

大 館 市

令和2年度水質検査計画



山館浄水場

水質検査計画とは

水質検査は、水質基準に適合し安全であることを保障するために不可欠であり、水道水の水質管理において中核をなすものです。

水質検査計画とは、水道法施行規則に基づき、水道の原水及び水道水の状況や過去の水質検査結果を踏まえ、水質検査の適正化を確保するため水質検査項目等を定めたものです。

令和2年4月1日

お問い合わせ及び宛先

〒018-5792

秋田県大館市比内町扇田字新大堤下 93-6

大館市建設部水道課施設係

TEL 0186-43-7139

FAX 0186-55-1186

目 次

1. はじめに.....	- 1 -
2. 基本方針	- 1 -
3. 水道事業の概要.....	- 2 -
4. 水源の状況並びに原水及び浄水の水質状況	- 6 -
5. 検査項目及び検査頻度	- 7 -
6. 水質検査方法	- 14 -
7. 臨時の水質検査.....	- 14 -
8. 水質検査の頻度と信頼性の確保について.....	- 14 -
9. 関係者との連携.....	- 14 -
10. 水質検査計画の作成及び検査結果の公表	- 15 -

1. はじめに

水道法(昭和32年法律第177号)第4条に基づく水質基準(以下、「水質基準」という。)については、昭和33年に制定されて以来、その時々の化学的知見の集積に基づき、随時改正が行われてきました。特に、平成4年の改正においては、基準項目をこれまでの26項目から46項目へと拡大するなど、全面的な見直しが行われ、水道水質管理の強化が図られました。

その後、臭素酸やハロゲン化酢酸など新たな消毒副生成物、クリプトスポリジウムなど耐塩素性の微生物による感染症、内分泌かく乱化学物質やダイオキシン類など新たな問題が提起され、水道水質管理の充実・強化が求められるようになってきました。このような状況を踏まえ、平成15年5月に新しい水質基準へと改正され、平成16年4月からはこの水質基準により水道水質の管理を行っていくこととなりました。

また、平成26年3月の改正では、食品健康影響評価に基づき、水質基準項目に「亜硝酸態窒素」の項目を新たに追加し、現在では水質基準項目が51項目となりました。

こうしたことから、大館市では水源の状況、原水の質・浄水処理法などを精査し、検査項目や検査頻度などについて、安全性・安定性および効率性・合理性の両面から検討を行い、本水質検査計画を作成しています。

水質検査計画については、年度ごとに水質の状況や市民の要望を受けて見直すとともに公表し、今後とも信頼される水道水の供給に努めます。

2. 基本方針

水道水が水質基準に適合し、安全であることを保障するために、以下の方針で水質検査を行います。

(1) 検査地点

水質基準が適用される給水栓に加えて、浄水場の入口(原水)、出口(浄水)及び水源とします。

(2) 検査項目

水道法で検査が義務付けられている水質基準項目、検査を行うことが望ましいとされている水質管理目標設定項目及び、供給されている水道水がより安全で良質であることを確認するために大館市が独自に行う水質項目とします。

(3) 検査頻度

水道法及び本市の過去の検査結果などに基づいて、項目に応じて頻度を設定し検査を実施します。

3. 水道事業の概要

上水道施設(給水人口 5000 人超)

大館市には米代川河川を水源とする浄水場が2箇所、長木川河川を水源とする浄水場が1箇所、地下水・湧水を水源とする浄水場1箇所、そして平成29年4月に田代地区4箇所が新たに上水区域となり、計8箇所の上水道施設で水道水を作り、各ポンプ場や配水池に送られ使用者へ給水されます。

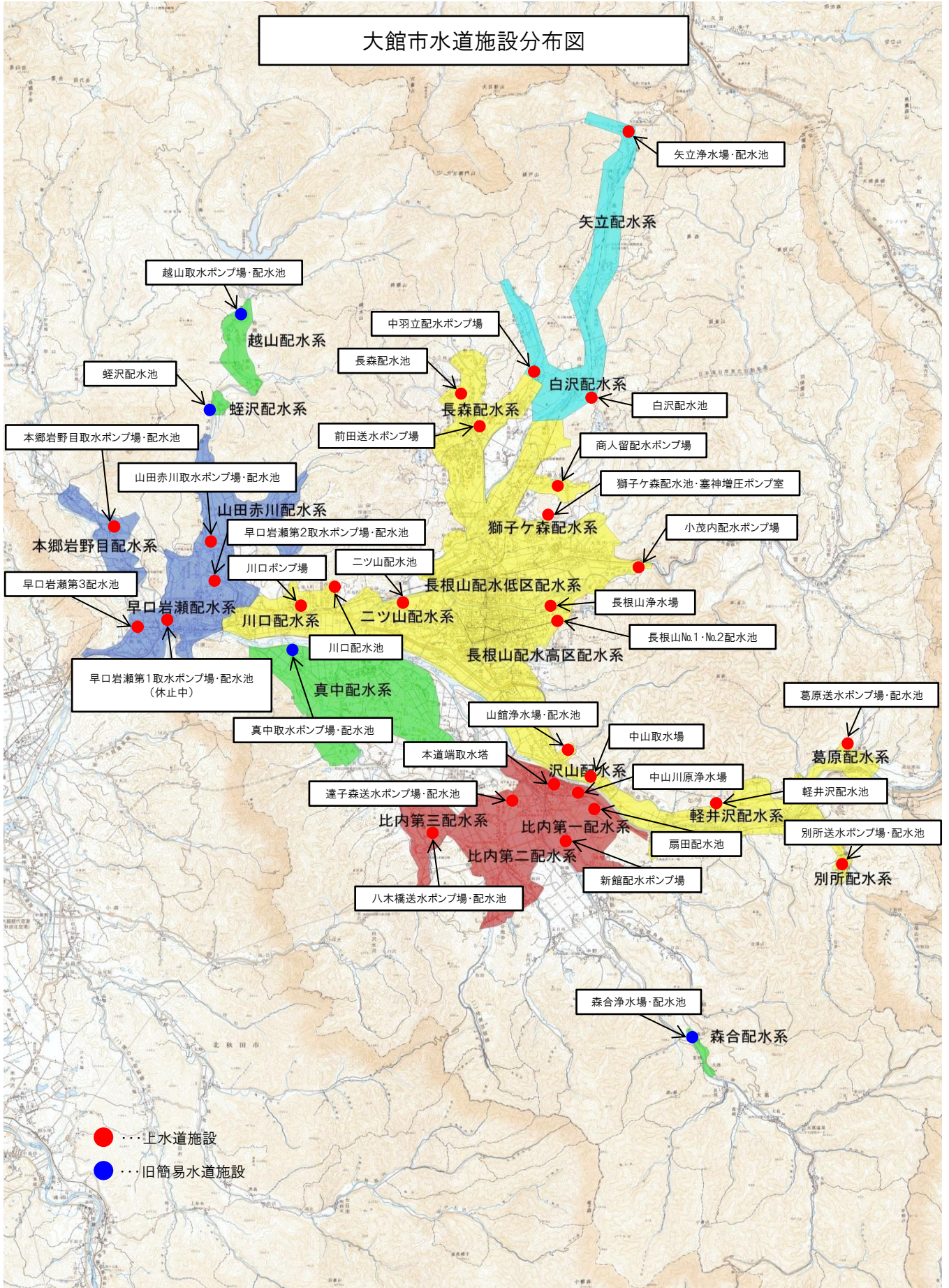
施設名称	原水の種類	施設能力 (m ³ /日)	浄水方法	配水方式
山館浄水場	米代川 (表流水)	22,600	凝集沈殿・急速ろ過 前塩素・中間塩素処理	自然流下
長根山浄水場	長木川 (伏流水)	4,800	塩素処理	自然流下
矢立浄水場	地下水・湧水	840	膜ろ過 前塩素・後塩素処理	自然流下
中山川原浄水場	米代川 (表流水)	2,460	凝集沈殿・急速ろ過 前塩素・中間塩素処理	自然流下
早口・岩瀬第1取水ポンプ場 (休止中)	伏流水	1,100	塩素処理	自然流下
早口・岩瀬第2取水ポンプ場	伏流水	1,579	エアレーション 紫外線処理・塩素処理	自然流下
山田・赤川取水ポンプ場	伏流水	461	エアレーション 紫外線処理・塩素処理	自然流下
本郷・岩野目取水ポンプ場	地下水	160	エアレーション 紫外線処理・塩素処理	自然流下

旧簡易水道施設(給水人口 5000 人以下)

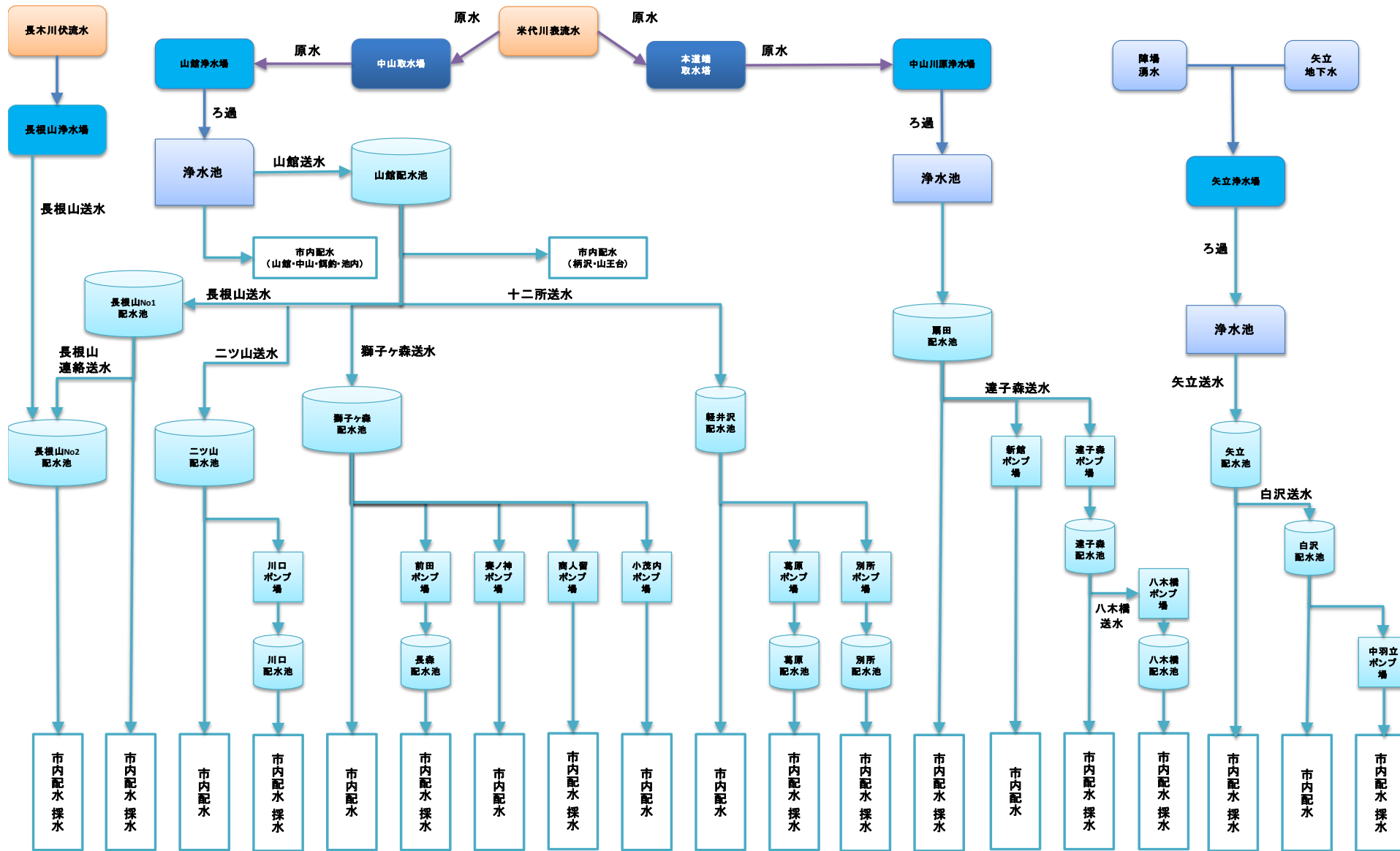
大館市には地下水・伏流水などを水源とする4箇所の旧簡易水道施設があり、塩素処理後、配水池に送られ使用者へ給水されます。

施設名称	原水の種類	施設能力 (m ³ /日)	浄水方法	配水方式
真中取水ポンプ場	地下水	1,286	塩素処理	自然流下
森合浄水場	湧水	66	凝集沈殿・急速ろ過 塩素処理	自然流下
越山取水ポンプ場	伏流水	139	エアレーション 塩素処理	自然流下
蛭沢配水池	湧水	68	緩速ろ過 塩素処理	自然流下

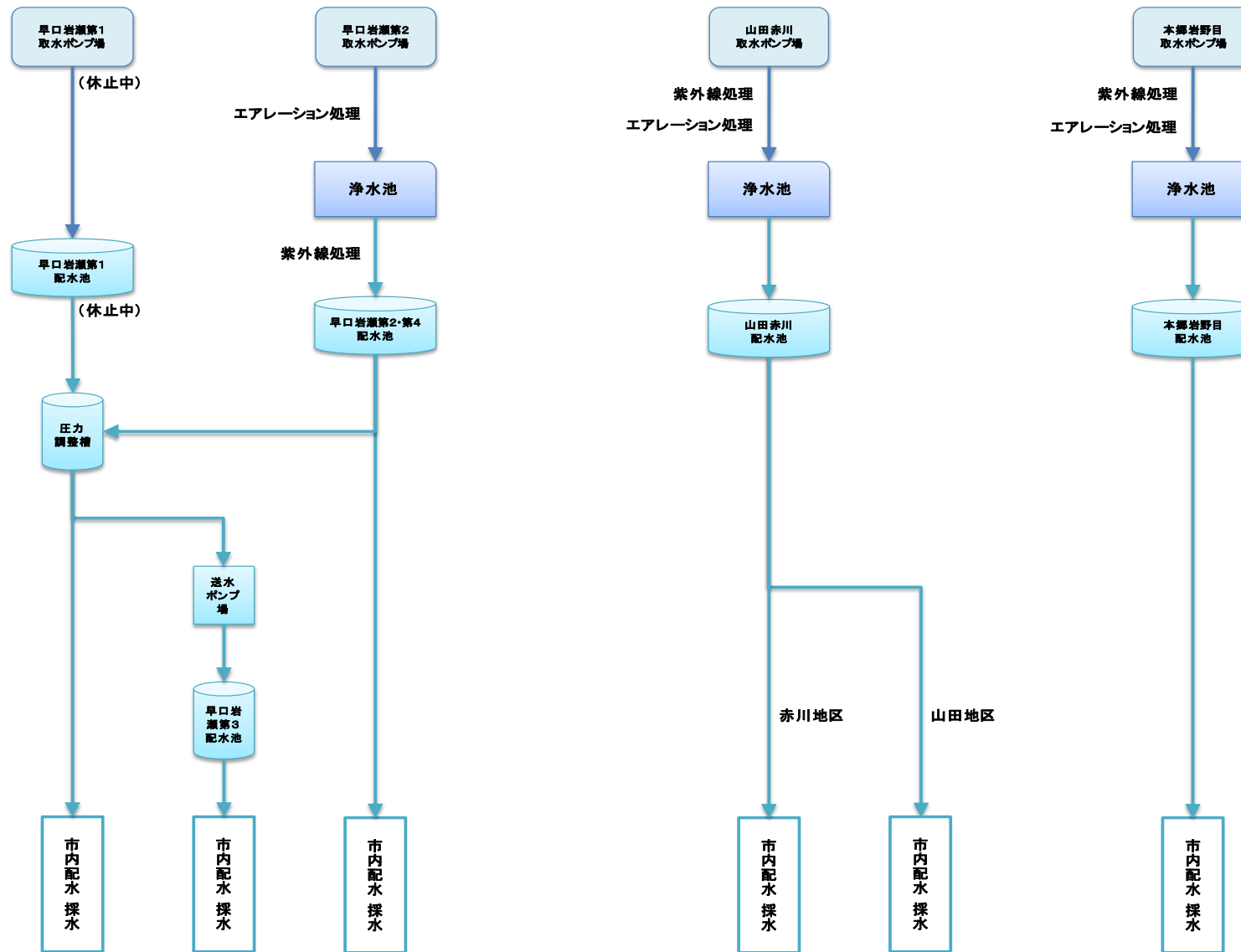
大館市水道施設分布図



大館市上水道送配水網図 No.1



大館市上水道送配水網図 No.2



4. 水源の状況並びに原水及び浄水の水質状況

大館市では、原水の状況把握に努め、次の原水汚染要因を踏まえて適正な浄水処理を徹底して行っています。

● 原水の状況

		原水の汚染原因	水質管理上注意すべき項目
上水道	山館浄水場 (米代川右岸) 表流水	降雨等による高濁水発生 油類等の流出事故 畜舎排水 工場排水	濁度 pH 値 クリプトスポリジウム 重金属
	長根山浄水場 (長木川) 伏流水	降雨等による高濁水発生	濁度 クリプトスポリジウム
	中山川原浄水場 (米代川左岸) 表流水、地下水	降雨等による高濁水発生 油類等の流出事故 畜舎排水 工場排水	濁度 pH 値 クリプトスポリジウム 重金属
	矢立浄水場 地下水、湧水	降雨等による高濁水発生	濁度 クリプトスポリジウム
	早口・岩瀬第1取水ポンプ場 (休止中)	降雨等による高濁水発生	濁度 クリプトスポリジウム
	早口・岩瀬第2取水ポンプ場		
	山田・赤川取水ポンプ場	降雨等による高濁水発生	濁度 クリプトスポリジウム
	本郷・岩野目取水ポンプ場	降雨等による高濁水発生	濁度 クリプトスポリジウム
旧簡易水道	真中取水ポンプ場	降雨等による高濁水発生	濁度 クリプトスポリジウム
	森合浄水場		
	越山取水ポンプ場		
	蛭沢配水池		



中山取水場



本道端取水塔

5. 検査項目及び検査頻度

(1) 毎日検査

色や濁り、消毒の残留効果(遊離残留塩素)の検査は、水道法に基づき1日1回の検査を行います。

(2) 水質基準等検査

- ① 水道法に基づく水質検査項目(51項目)を表1及び表2のとおり行います。
 - 1ヶ月に1回検査する項目は、下記の9項目です。
〔一般細菌、大腸菌、塩化物イオン、有機物(全有機炭素(TOC)の量)、pH値、臭気、味、色度、濁度〕
 - 3ヶ月に1回検査する項目は、下記の12項目です。
〔シアン化物イオン及び塩化シアン、クロロ酢酸、クロロホルム、ジクロロ酢酸、ジブromokクロロメタン、臭素酸、総トリハロメタン、トリクロロ酢酸、ブromोजクロロメタン、ブromohホルム、ホルムアルデヒド、塩素酸〕
 - その他の項目については、法令に基づき過去の検査結果等により頻度を設定し、最長で3年に1回まで検査頻度を緩和できる項目についても、水道水が安全で良質であることを確認するため1年に1回行います。
- ② 上水道の浄水場入口及び出口の水質基準項目検査については表1及び表2、旧簡易水道水源の水質基準項目検査については表3のとおり行います。

(3) その他

水質基準とするには至らないが、水道水中での検出の可能性があるなど、水質管理上留意すべき項目として設定された水質管理目標設定項目については、表4のとおり行います。

その他、本市が独自に行う以下の検査を行います。

- 山館浄水場出口(浄水)の水の放射性物質(2項目)を3ヶ月に1回行います。
- クリプトスポリジウム指標菌を水源ごとに1ヶ月に1回行います。
- クリプトスポリジウム、ジアルジア(原虫)を水源ごとに1年に1回行います。



中山川原浄水場

表1

法令に基づく水質検査（上水道）
水質基準項目

	定期検査項目	基準値	検査頻度(回/年)														
			浄水場 入口	浄水場 出口	蛇口(浄水)												
			7箇所 (水源)	4箇所	萩の 台	沼館	川口	花岡	商人 留	葛原	別所	扇田	大巻	板戸	矢立	白沢	
基01	一般細菌	100 個/ml	1	12	12	12	12	12	12	12	12	12	12	12	12	12	12
基02	大腸菌	不検出	12	12	12	12	12	12	12	12	12	12	12	12	12	12	12
基03	カドミウム及びその化合物	0.003 mg/l以下	1	1	1	1	1	1	1	1	1	1	1	1	1	1	1
基04	水銀及びその化合物	0.0005 mg/l以下	1	1	1	1	1	1	1	1	1	1	1	1	1	1	1
基05	セレン及びその化合物	0.01 mg/l以下	1	1	1	1	1	1	1	1	1	1	1	1	1	1	1
基06	鉛及びその化合物	0.01 mg/l以下	1	1	1	1	1	1	1	1	1	1	1	1	1	1	1
基07	ヒ素及びその化合物	0.01 mg/l以下	1	1	1	1	1	1	1	1	1	1	1	1	1	1	1
基08	六価クロム化合物	0.05 mg/l以下	1	1	1	1	1	1	1	1	1	1	1	1	1	1	1
基09	亜硝酸態窒素	0.04 mg/l以下	1	1	1	1	1	1	1	1	1	1	1	1	1	1	1
基10	シアン化物イオン及び塩化シアン	0.01 mg/l以下	1	1	4	4	4	4	4	4	4	4	4	4	4	4	4
基11	硝酸態窒素及び亜硝酸態窒素	10 mg/l以下	1	1	1	1	1	1	1	1	1	1	1	1	1	1	1
基12	フッ素及びその化合物	0.8 mg/l以下	1	1	1	1	1	1	1	1	1	1	1	1	1	1	1
基13	ホウ素及びその化合物	1 mg/l以下	1	1	1	1	1	1	1	1	1	1	1	1	1	1	1
基14	四塩化炭素	0.002 mg/l以下	1	1	1	1	1	1	1	1	1	1	1	1	1	1	1
基15	1,4-ジオキサン	0.05 mg/l以下	1	1	1	1	1	1	1	1	1	1	1	1	1	1	1
基16	1,2-ジクロロエチレン及びトランス-1,2-ジクロロエチレン	0.04 mg/l以下	1	1	1	1	1	1	1	1	1	1	1	1	1	1	1
基17	ジクロロメタン	0.02 mg/l以下	1	1	1	1	1	1	1	1	1	1	1	1	1	1	1
基18	テトラクロロエチレン	0.01 mg/l以下	1	1	1	1	1	1	1	1	1	1	1	1	1	1	1
基19	トリクロロエチレン	0.01 mg/l以下	1	1	1	1	1	1	1	1	1	1	1	1	1	1	1
基20	ベンゼン	0.01 mg/l以下	1	1	1	1	1	1	1	1	1	1	1	1	1	1	1
基21	塩素酸	0.6 mg/l以下	-	1	4	4	4	4	4	4	4	4	4	4	4	4	4
基22	クロロ酢酸	0.02 mg/l以下	-	1	4	4	4	4	4	4	4	4	4	4	4	4	4
基23	クロロホルム	0.06 mg/l以下	-	1	4	4	4	4	4	4	4	4	4	4	4	4	4
基24	ジクロロ酢酸	0.03 mg/l以下	-	1	4	4	4	4	4	4	4	4	4	4	4	4	4
基25	ジブロモクロロメタン	0.1 mg/l以下	-	1	4	4	4	4	4	4	4	4	4	4	4	4	4
基26	臭素酸	0.01 mg/l以下	-	1	4	4	4	4	4	4	4	4	4	4	4	4	4
基27	総トリハロメタン	0.1 mg/l以下	-	1	4	4	4	4	4	4	4	4	4	4	4	4	4
基28	トリクロロ酢酸	0.03 mg/l以下	-	1	4	4	4	4	4	4	4	4	4	4	4	4	4
基29	ブロモジクロロメタン	0.03 mg/l以下	-	1	4	4	4	4	4	4	4	4	4	4	4	4	4
基30	ブロモホルム	0.09 mg/l以下	-	1	4	4	4	4	4	4	4	4	4	4	4	4	4
基31	ホルムアルデヒド	0.08 mg/l以下	-	1	4	4	4	4	4	4	4	4	4	4	4	4	4
基32	亜鉛及びその化合物	1 mg/l以下	1	1	1	1	1	1	1	1	1	1	1	1	1	1	1
基33	アルミニウム及びその化合物	0.2 mg/l以下	1	1	1	1	1	1	1	1	1	1	1	1	1	1	1
基34	鉄及びその化合物	0.3 mg/l以下	1	1	1	1	1	1	1	1	1	1	1	1	1	1	1
基35	銅及びその化合物	1 mg/l以下	1	1	1	1	1	1	1	1	1	1	1	1	1	1	1
基36	ナトリウム及びその化合物	200 mg/l以下	1	1	1	1	1	1	1	1	1	1	1	1	1	1	1
基37	マンガン及びその化合物	0.05 mg/l以下	1	1	1	1	1	1	1	1	1	1	1	1	1	1	1
基38	塩化物イオン	200 mg/l以下	1	1	12	12	12	12	12	12	12	12	12	12	12	12	12
基39	カルシウム、マグネシウム等(硬度)	300 mg/l以下	1	1	1	1	1	1	1	1	1	1	1	1	1	1	1
基40	蒸発残留物	500 mg/l以下	1	1	1	1	1	1	1	1	1	1	1	1	1	1	1
基41	陰イオン界面活性剤	0.2 mg/l以下	1	1	1	1	1	1	1	1	1	1	1	1	1	1	1
基42	ジェオスミン	0.00001 mg/l以下	1	2	4	4	4	4	4	4	4	4	4	4	4	4	4
基43	2-メチルイソボルネオール	0.00001 mg/l以下	1	2	4	4	4	4	4	4	4	4	4	4	4	4	4
基44	非イオン界面活性剤	0.02 mg/l以下	1	1	1	1	1	1	1	1	1	1	1	1	1	1	1
基45	フェノール類	0.005 mg/l以下	1	1	1	1	1	1	1	1	1	1	1	1	1	1	1
基46	有機物(全有機炭素(TOC)の量)	3 mg/l以下	1	1	12	12	12	12	12	12	12	12	12	12	12	12	12
基47	pH値(水素イオン濃度)	5.8以上~8.6以下	1	1	12	12	12	12	12	12	12	12	12	12	12	12	12
基48	味	異常でないこと	-	1	12	12	12	12	12	12	12	12	12	12	12	12	12
基49	臭気	異常でないこと	1	1	12	12	12	12	12	12	12	12	12	12	12	12	12
基50	色度	5 度以下	1	1	12	12	12	12	12	12	12	12	12	12	12	12	12
基51	濁度	2 度以下	1	1	12	12	12	12	12	12	12	12	12	12	12	12	12

表2

法令に基づく水質検査（上水道田代地区）
水質基準項目

	定期検査項目	基準値	検査頻度(回/年)				
			水源 (原水)	蛇口 (浄水)			
			4箇所	長坂	岩瀬	比立内	本郷
基01	一般細菌	100 個/ml	1	12	12	12	12
基02	大腸菌	不検出	1	12	12	12	12
基03	カドミウム及びその化合物	0.003 mg/l以下	1	1	1	1	1
基04	水銀及びその化合物	0.0005 mg/l以下	1	1	1	1	1
基05	セレン及びその化合物	0.01 mg/l以下	1	1	1	1	1
基06	鉛及びその化合物	0.01 mg/l以下	1	1	1	1	1
基07	ヒ素及びその化合物	0.01 mg/l以下	1	1	1	1	1
基08	六価クロム化合物	0.05 mg/l以下	1	1	1	1	1
基09	亜硝酸態窒素	0.04 mg/l以下	1	1	1	1	1
基10	シアン化物イオン及び塩化シアン	0.01 mg/l以下	1	4	4	4	4
基11	硝酸態窒素及び亜硝酸態窒素	10 mg/l以下	1	1	1	1	1
基12	フッ素及びその化合物	0.8 mg/l以下	1	1	1	1	1
基13	ホウ素及びその化合物	1 mg/l以下	1	1	1	1	1
基14	四塩化炭素	0.002 mg/l以下	1	1	1	1	1
基15	1,4-ジオキサン	0.05 mg/l以下	1	1	1	1	1
基16	トリス-1,2-ジクロロエチレン及びトランス-1,2-ジクロロエチレン	0.04 mg/l以下	1	1	1	1	1
基17	ジクロロメタン	0.02 mg/l以下	1	1	1	1	1
基18	テトラクロロエチレン	0.01 mg/l以下	1	1	1	1	1
基19	トリクロロエチレン	0.01 mg/l以下	1	1	1	1	1
基20	ベンゼン	0.01 mg/l以下	1	1	1	1	1
基21	塩素酸	0.6 mg/l以下	1	4	4	4	4
基22	クロロ酢酸	0.02 mg/l以下	-	4	4	4	4
基23	クロロホルム	0.06 mg/l以下	-	4	4	4	4
基24	ジクロロ酢酸	0.03 mg/l以下	-	4	4	4	4
基25	ジブロモクロロメタン	0.1 mg/l以下	-	4	4	4	4
基26	臭素酸	0.01 mg/l以下	-	4	4	4	4
基27	総トリハロメタン	0.1 mg/l以下	-	4	4	4	4
基28	トリクロロ酢酸	0.03 mg/l以下	-	4	4	4	4
基29	ブロモジクロロメタン	0.03 mg/l以下	-	4	4	4	4
基30	ブromoホルム	0.09 mg/l以下	-	4	4	4	4
基31	ホルムアルデヒド	0.08 mg/l以下	-	4	4	4	4
基32	亜鉛及びその化合物	1 mg/l以下	1	1	1	1	1
基33	アルミニウム及びその化合物	0.2 mg/l以下	1	1	1	1	1
基34	鉄及びその化合物	0.3 mg/l以下	1	1	1	1	1
基35	銅及びその化合物	1 mg/l以下	1	1	1	1	1
基36	ナトリウム及びその化合物	200 mg/l以下	1	1	1	1	1
基37	マンガン及びその化合物	0.05 mg/l以下	1	1	1	1	1
基38	塩化物イオン	200 mg/l以下	1	12	12	12	12
基39	カルシウム、マグネシウム等(硬度)	300 mg/l以下	1	1	1	1	1
基40	蒸発残留物	500 mg/l以下	1	1	1	1	1
基41	陰イオン界面活性剤	0.2 mg/l以下	1	1	1	1	1
基42	ジェオスミン	0.00001 mg/l以下	1	4	4	4	4
基43	2-メチルイソボルネオール	0.00001 mg/l以下	1	4	4	4	4
基44	非イオン界面活性剤	0.02 mg/l以下	1	1	1	1	1
基45	フェノール類	0.005 mg/l以下	1	1	1	1	1
基46	有機物(全有機炭素(TOC)の量)	3 mg/l以下	1	12	12	12	12
基47	pH値(水素イオン濃度)	5.8以上~8.6以下	1	12	12	12	12
基48	味	異常でないこと	-	12	12	12	12
基49	臭気	異常でないこと	1	12	12	12	12
基50	色度	5 度以下	1	12	12	12	12
基51	濁度	2 度以下	1	12	12	12	12

表3

法令に基づく水質検査（旧簡易水道）
水質基準項目

	定期検査項目	基準値	検査頻度(回/年)				
			水源 (原水)	蛇口 (浄水)			
			4箇所	真中	森合	田茂 の木	蛭沢
基01	一般細菌	100 個/ml	1	12	12	12	12
基02	大腸菌	不検出	1	12	12	12	12
基03	カドミウム及びその化合物	0.003 mg/l以下	1	1	1	1	1
基04	水銀及びその化合物	0.0005 mg/l以下	1	1	1	1	1
基05	セレン及びその化合物	0.01 mg/l以下	1	1	1	1	1
基06	鉛及びその化合物	0.01 mg/l以下	1	1	1	1	1
基07	ヒ素及びその化合物	0.01 mg/l以下	1	1	1	1	1
基08	六価クロム化合物	0.05 mg/l以下	1	1	1	1	1
基09	亜硝酸態窒素	0.04 mg/l以下	1	1	1	1	1
基10	シアン化物イオン及び塩化シアン	0.01 mg/l以下	1	4	4	4	4
基11	硝酸態窒素及び亜硝酸態窒素	10 mg/l以下	1	1	1	1	1
基12	フッ素及びその化合物	0.8 mg/l以下	1	1	1	1	1
基13	ホウ素及びその化合物	1 mg/l以下	1	1	1	1	1
基14	四塩化炭素	0.002 mg/l以下	1	1	1	1	1
基15	1,4-ジオキサン	0.05 mg/l以下	1	1	1	1	1
基16	シス-1,2-ジクロロエチレン及びトランス-1,2-ジクロロエチレン	0.04 mg/l以下	1	1	1	1	1
基17	ジクロロメタン	0.02 mg/l以下	1	1	1	1	1
基18	テトラクロロエチレン	0.01 mg/l以下	1	1	1	1	1
基19	トリクロロエチレン	0.01 mg/l以下	1	1	1	1	1
基20	ベンゼン	0.01 mg/l以下	1	1	1	1	1
基21	塩素酸	0.6 mg/l以下	1	4	4	4	4
基22	クロロ酢酸	0.02 mg/l以下	-	4	4	4	4
基23	クロロホルム	0.06 mg/l以下	-	4	4	4	4
基24	ジクロロ酢酸	0.03 mg/l以下	-	4	4	4	4
基25	ジブロモクロロメタン	0.1 mg/l以下	-	4	4	4	4
基26	臭素酸	0.01 mg/l以下	-	4	4	4	4
基27	総トリハロメタン	0.1 mg/l以下	-	4	4	4	4
基28	トリクロロ酢酸	0.03 mg/l以下	-	4	4	4	4
基29	ブロモジクロロメタン	0.03 mg/l以下	-	4	4	4	4
基30	プロモホルム	0.09 mg/l以下	-	4	4	4	4
基31	ホルムアルデヒド	0.08 mg/l以下	-	4	4	4	4
基32	亜鉛及びその化合物	1 mg/l以下	1	1	1	1	1
基33	アルミニウム及びその化合物	0.2 mg/l以下	1	1	1	1	1
基34	鉄及びその化合物	0.3 mg/l以下	1	1	1	1	1
基35	銅及びその化合物	1 mg/l以下	1	1	1	1	1
基36	ナトリウム及びその化合物	200 mg/l以下	1	1	1	1	1
基37	マンガン及びその化合物	0.05 mg/l以下	1	1	1	1	1
基38	塩化物イオン	200 mg/l以下	1	12	12	12	12
基39	カルシウム、マグネシウム等(硬度)	300 mg/l以下	1	1	1	1	1
基40	蒸発残留物	500 mg/l以下	1	1	1	1	1
基41	陰イオン界面活性剤	0.2 mg/l以下	1	1	1	1	1
基42	ジエオスミン	0.00001 mg/l以下	1	4	4	4	4
基43	2-メチルイソボルネオール	0.00001 mg/l以下	1	4	4	4	4
基44	非イオン界面活性剤	0.02 mg/l以下	1	1	1	1	1
基45	フェノール類	0.005 mg/l以下	1	1	1	1	1
基46	有機物(全有機炭素(TOC)の量)	3 mg/l以下	1	12	12	12	12
基47	pH値(水素イオン濃度)	5.8以上~8.6以下	1	12	12	12	12
基48	味	異常でないこと	-	12	12	12	12
基49	臭気	異常でないこと	1	12	12	12	12
基50	色度	5 度以下	1	12	12	12	12
基51	濁度	2 度以下	1	12	12	12	12

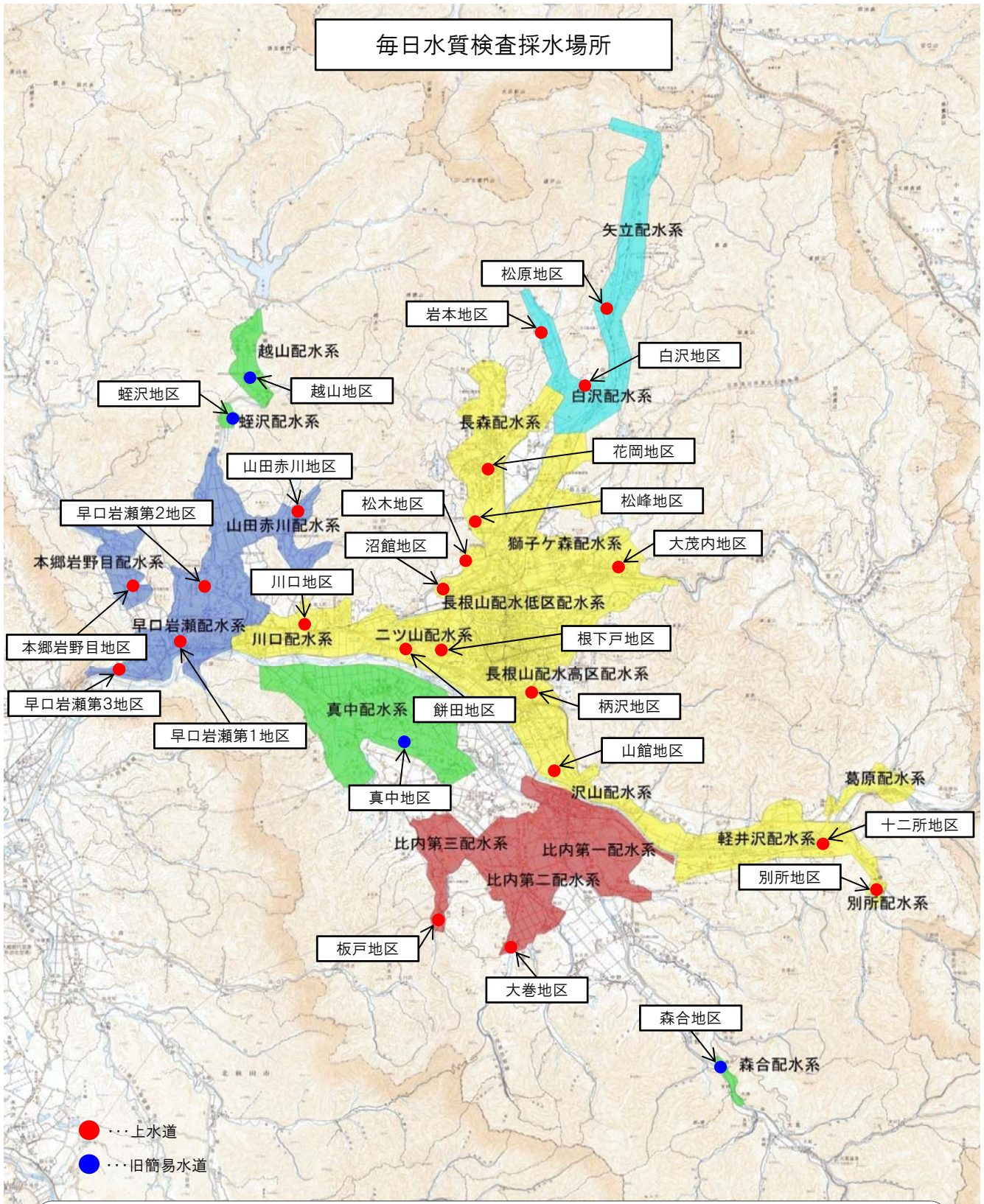
表4

水質管理上必要と判断した項目
水質管理目標設定項目と他項目、クリプトスポリジウム関係

項目	目標値	検査頻度(回/年)					備考	
		上水道			上水道田代地区	簡易水道		
		浄水場入口 (原水) (2箇所) 山館・中山川原	浄水場入口 (原水) (5箇所) 長根山・中山川原・矢立	浄水場出口 (浄水) (4箇所)	浄水場入口 (原水) (4箇所)	水源 (原水) (4箇所)		
目01	アンチモン及びその化合物	0.02 mg/L以下	1	1	-	1	-	人の健康に影響を与える項目
目02	ウラン及びその化合物	0.002 mg/L以下	1	1	-	1	-	
目03	ニッケル及びその化合物	0.02 mg/L以下	-	-	1	-	-	
目05	1,2-ジクロロエタン	0.004 mg/L以下	-	1	-	1	-	
目08	トルエン	0.4 mg/L以下	-	1	-	1	-	
目09	フタル酸ジ(2-エチルヘキシル)	0.08 mg/L以下	1	1	-	1	-	
目10	亜塩素酸	0.6 mg/L以下	-	-	-	-	-	
目12	二酸化塩素	0.6 mg/L以下	-	-	-	-	-	
目13	ジクロロアセトニトリル	0.01 mg/L以下	-	-	1	-	-	
目14	抱水クロラール	0.02 mg/L以下	-	-	1	-	-	
目15	農薬類(5項目)	検出と目標値の比 1以下	1	1	-	-	-	
目16	残留塩素	1 mg/L以下	-	-	-	-	-	
目17	カルシウム、マグネシウム等(硬度)	10~100 mg/L以下	-	-	-	-	-	
目18	マンガン及びその化合物	0.01 mg/L以下	-	-	-	-	-	
目19	遊離炭酸	20 mg/L以下	1	1	1	1	12(真中)	
目20	1,1,1-トリクロロエタン	0.3 mg/L以下	1	1	-	1	-	
目21	メチルセブチルエーテル	0.02 mg/L以下	-	1	-	1	-	
目22	有機物等(過マンガン酸カリウム消費量)	3 mg/L以下	1	1	-	1	-	
目23	臭気強度(TON)	3 TOM	1	1	1	1	-	
目24	蒸発残留物	30~200 mg/L以下	-	-	-	-	-	
目25	濁度	1 度以下	-	-	-	-	-	
目26	pH値	7.5 程度	-	-	-	-	-	
目27	腐食性(ランゲリア指数)	-1 程度以上	1	1	1	1	-	
目28	従属栄養細菌	2000 個/mL以下	1	1	-	1	-	
目29	1,1-ジクロロエチレン	0.1 mg/L以下	-	1	-	1	-	
目30	アルミニウム及びその化合物	0.1 mg/L以下	-	-	-	-	-	
他01	アンモニア性窒素		1	1	-	-	-	原水の汚染の程度を表し、浄水処理等の工程管理のために検査する項目
他02	生物化学的酸素要求量(BOD)		1	1	-	-	-	
他03	化学的酸素要求量(COD)		1	1	-	-	-	
他04	紫外線(UV)吸光度		1	1	-	-	-	
他05	浮遊物質(SS)		1	1	-	-	-	
他06	侵食性遊離炭酸		1	1	-	-	-	
他07	全窒素		1	1	-	-	-	
他08	全りん		1	1	-	-	-	
他09	大腸菌群		1	1	-	-	-	
他10	トリハロメタン(THM)生成能		2	-	-	-	-	
指01	大腸菌		12	12	-	12	12	水源監視
指02	嫌気性芽胞菌		12	12	-	12	12	
原虫01	クリプトスポリジウム		1	1	-	1	1	人の健康に影響を与える
原虫02	ジアリジア		1	1	-	1	1	
目	放射性セシウム-134	10 Bp/kg以下	1(山館のみ)	-	4(山館のみ)	-	-	
目	放射性セシウム-137	10 Bp/kg以下	1(山館のみ)	-	4(山館のみ)	-	-	

※目標4、6、7、11は欠番です。

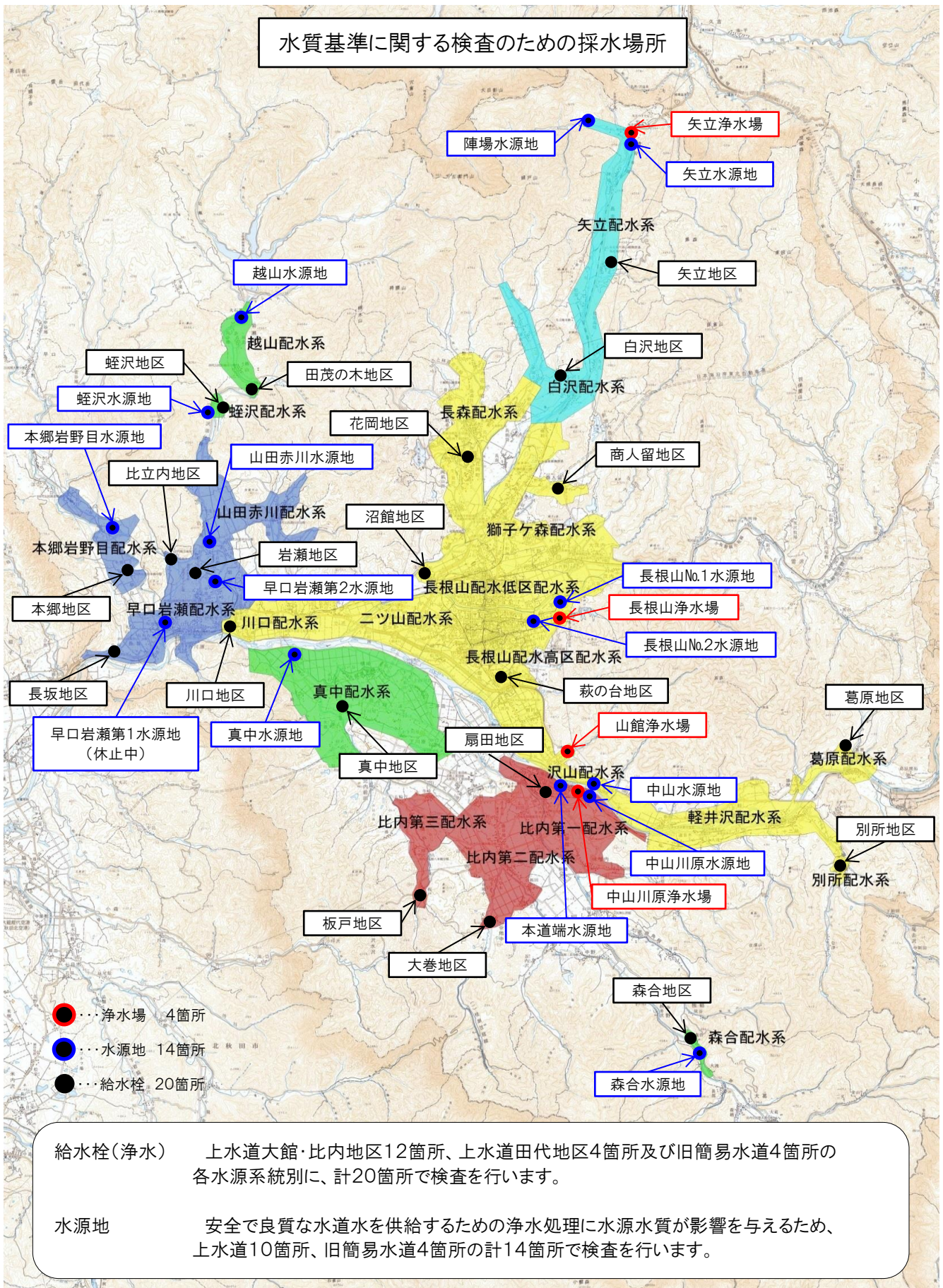
毎日水質検査採水場所



● …上水道
● …旧簡易水道

毎日検査 配水系統ごとに上水道22箇所、旧簡易水道4箇所水道施設維持管理委託業者及び水質モニターによって行います。

水質基準に関する検査のための採水場所



6. 水質検査方法

- (1) 毎日検査については、水道施設維持管理委託業者及び水質モニターに委託して行います。
- (2) 水質基準項目・水質管理目標設定項目の検査は、厚生労働省登録検査機関に委託して行います。
- (3) 臨時の水質検査についても、厚生労働省登録検査機関に委託して行います。

7. 臨時の水質検査

水道水が水質基準に適合しないおそれがある次のような場合には、臨時の水質検査を行います。

- (1) 水源の水質が著しく悪化したとき
- (2) 水源に異常があったとき
- (3) 浄水過程に異常があったとき
- (4) その他特に必要があると認められるとき

8. 水質検査の頻度と信頼性の確保について

結果を評価するにあたり、水質検査委託先である厚生労働省登録検査機関に対して定期的に精度管理状況(内部精度管理、外部精度管理)の報告を求め、検査の精度と信頼性を確認します。

9. 関係者との連携

水源で水質汚染事故等が発生した場合は、関係機関との連携・情報交換を図りながら現地調査を行い、常に安全で良質な水道水を供給していきます。



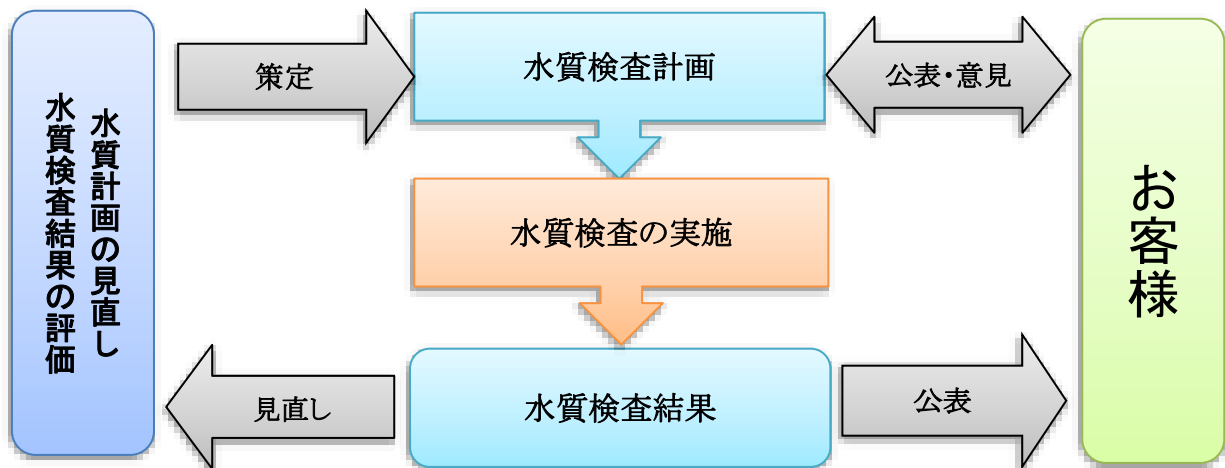
矢立浄水場



矢立配水池

10. 水質検査計画の作成及び検査結果の公表

公表した水質検査計画に基づき水質検査を行い、その結果は、大館市のホームページで公表します。また、水質検査計画は毎年見直しを行い作成します。



水質検査計画作成の流れ