

広報

大館

ODATE

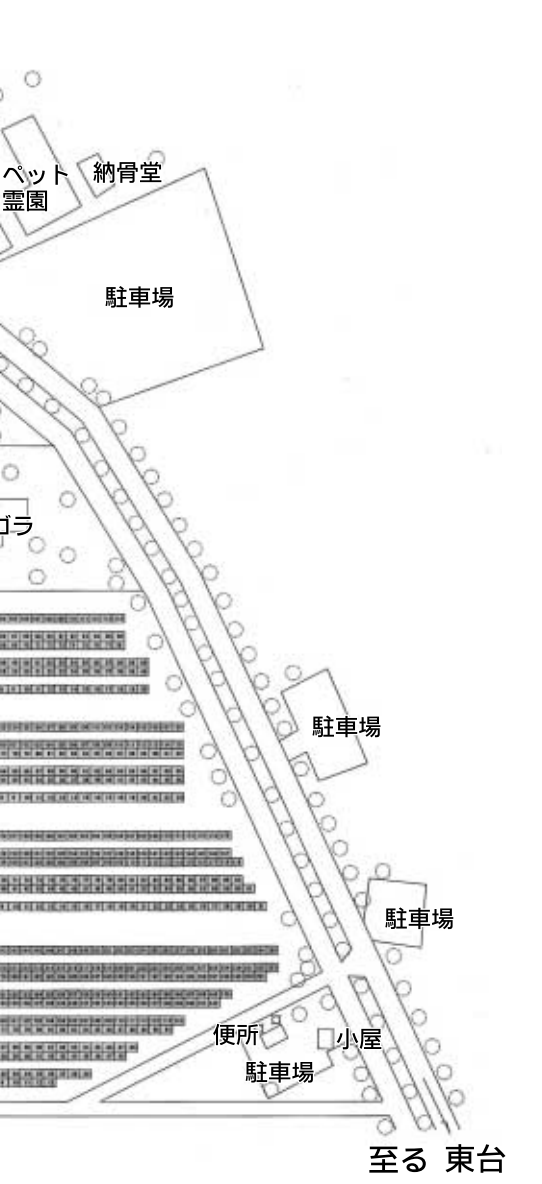
2005 **2** 16 No.863

- 小柄沢墓園96区画増設 — 2・3
- 催しかわら版 ————— 4・5
- お知らせ ————— 6・7



第49回 市民スキー大会

1月30日 大滝温泉スキー場、大館樹海ドーム語らいの森周辺



小柄沢墓園 2月中旬に規制墓地96区画完成

墓地造成年度調書

造成年度	種別	区画数	面積	間口	奥行
昭和52年度	規制墓地	440	6㎡	2m	3m
56年度		252			
59年度		388			
平成4年度		582			
13年度		98			
16年度		96			
	小計	1,856			
昭和62年度	普通墓地	265	4㎡	2m	2m
62年度		123	6㎡	2m	3m
62年度		78	8㎡	2.5m	3.2m
62年度		54	9㎡	2.5m	3.6m
平成13年度		148	6㎡	2m	3m
	小計	668			
平成2年度	合同墓地	1	120㎡	20m	6m
	小計	1			
	合計	2,525			

市では、昭和52年度から「小柄沢墓園」の整備を進めてきました。これまでに、規制墓地・普通墓地合わせて2、429区画を造成しています。

しかし、市民の皆さんから墓地増設の要望が多く寄せられたため、7回目となる増設工事を昨年10月から行っています。

「小柄沢墓園」は、昭和52年度に

市では、昭和52年度から「小柄沢墓園」の整備を進めてきました。これまでに、規制墓地・普通墓地合わせて2、429区画を造成しています。


しかし、市民の皆さんから墓地増設の要望が多く寄せられたため、7回目となる増設工事を昨年10月から行っています。

「小柄沢墓園」は、昭和52年度に

墓地440区画を造成して以来、56年度、59年度、62年度、平成2年度、4年度、13年度にも増設を進めてきました。今回96区画を増設することから、合計2、525区画となります。

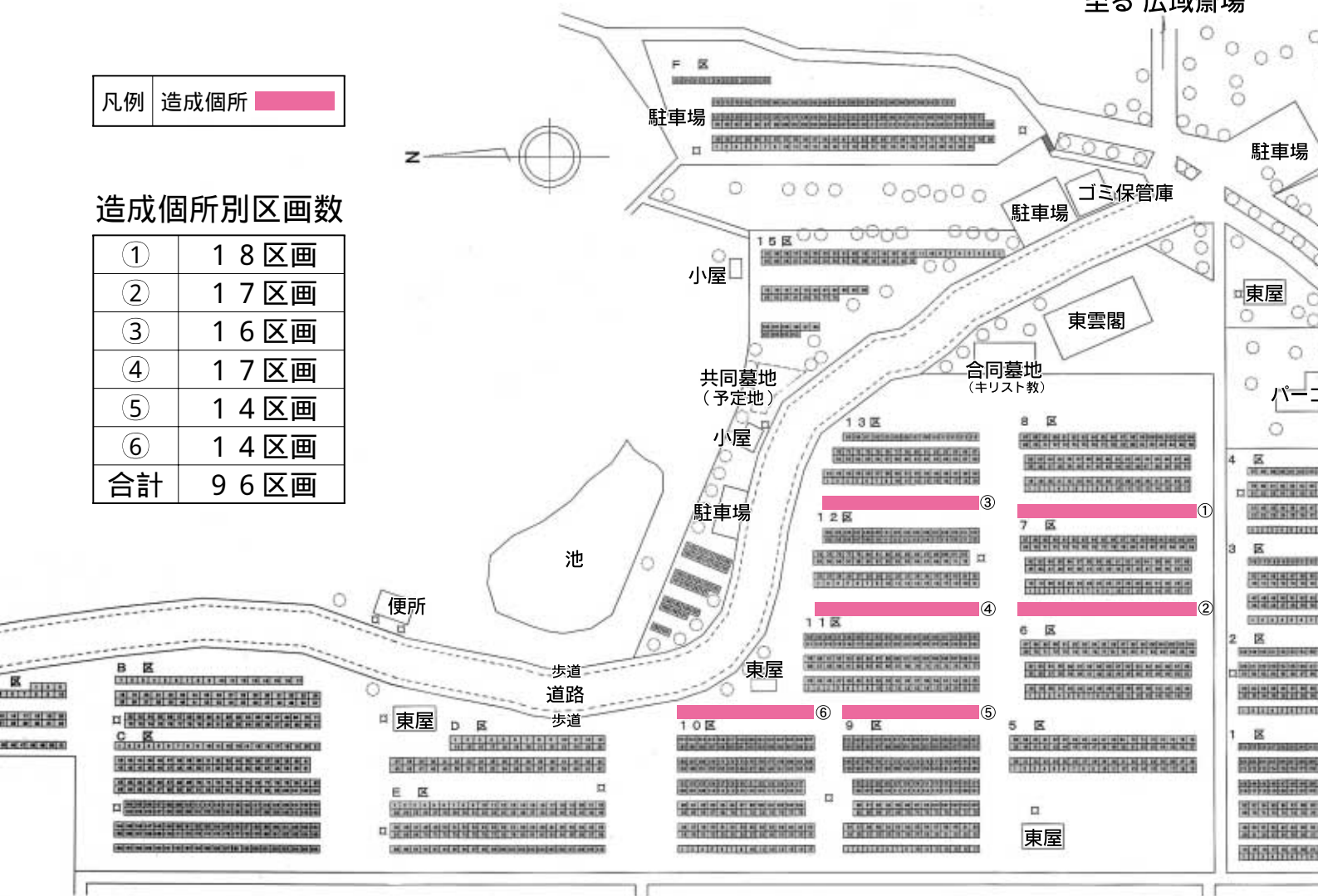
増設工事は、墓園内の緑地や通路を活用して整備するもので、2月末日までの完成を予定しています。

申・問 生活環境課
 ☎49 3 1 1 1
 (内線 2 4 7)

凡例	造成個所	
----	------	---

造成個所別区画数

①	18区画
②	17区画
③	16区画
④	17区画
⑤	14区画
⑥	14区画
合計	96区画



96区画

使用申し込みを受け付けます

規制墓地96区画は、4月1日から供用を開始しますが、その使用申し込みを次のとおり受け付けます。

募集区画数	96区画
永代使用料	390,000円
年間管理料	2,100円
面積	6㎡

(間口2m×奥行3m)
申し込みができるかた

大館市に住所か本籍があるかた(ただし、同一世帯で1区画に限ります。また、同一世帯内に小柄沢墓園、十瀬野公園墓地の使用を許可されたかたがいる場合は申し込みできません)。

受付期間

2月16日(水)～2月28日(月)

申込方法

生活環境課に備え付けの申し込み用紙に必要事項を記入し、お申し込みください(電話での申し込みはできません)。郵送の場合は、2月28日(月)当日消印有効です。

申込先

〒017 8555

大館市字中城20番地

大館市役所生活環境課

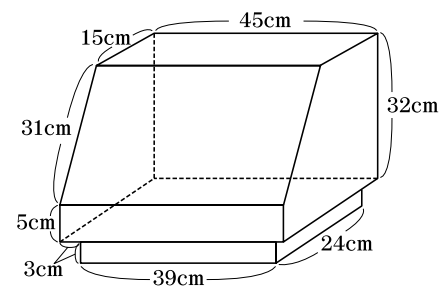
公開抽選会で使用者を決定します

公正を期するため、「公開抽選会」を実施して、区画ごとの使用者を決定します。

とき 3月15日(火) 9時

ところ 中央公民館視聴覚ホール
抽選結果は、当選されたかたに、抽選日から1週間以内に通知します。その際に申請手続きの説明書を同封しますので、4月1日以降に生活環境課で手続きしてください。申請書を受理すると同時に、永代使用料と年間管理料の納付書を発行します。納付完了確認後、使用許可証を交付します。

規制墓地とは



墓石の形と大きさが次のとおり決められています。



紫垣英二ピアノリサイタル
佐藤久成ヴァイオリンリサイタル

▶とき/ピアノリサイタル2月19日
(土)14:00(開演)ヴァイオリンリサイタル2月23日(水)18:30(開演)▶
ところ/市民文化会館▶入場料/それぞれ一般2,000円(両リサイタルの通

し券は3,000円) 高校生以下は無料で2階席から鑑賞できますが、整理券が必要です▶未就学児は入場できません▶
申・問 市民文化会館 ☎49-7066

3

日	月	火	水	木	金	土
		1	2	3	4	5
6	7	8	9	10	11	12
13	14	15	16	17	18	19
20	21	22	23	24	25	26
27	28	29	30	31		

市 県 民 税 申 告 相 談 日 程

公民館の開場時刻 8:00 相談開始時刻 9:00
受付時間(会場で番号札を取ってください) 地区公民館 8:00~15:00 中央公民館 8:00~16:00
問 税務課 ☎49-3111(内線232)

期 日	会 場	対 象 と な る 行 政 町 内
2/19(土)	下川沿	川口全区、鳴滝、大道下、横岩、餅田全区、山田渡
2/21(月)	公民館	立花全区、西大館町、隼人町、赤石沢
2/22(火)	真 中	檀崎、小袴、大披、出川、高戸谷
2/23(水)	公民館	赤石、板沢、下川原
2/24(木)	二井田	下村、町、館、高村、小坪川原、中台
2/25(金)	公民館	四羽出、本宮、杉沢、下川原、比内前田、大子内
2/26(土)	十二所 公民館	曲田、大滝全区、軽井沢全区、道目木、平内、成章園、軽井沢福祉園、道目木更生園
2/28(月)		沢尻、上新町、上町、中町、下町、浦山、大館市特別養護老人ホーム、大館市ケアハウス
3/1(火)		別所、猿間、葛原
3/2(水)	上川沿	中山、沢山、羽立、餌釣、舟場
3/3(木)	公民館	池内、萩野台全区、小館花、金谷
3/4(金)	中 央 公民館	御成町1丁目全区、御成町2丁目、御成町3丁目、御成町市営住宅、清水町住宅、中道、清水町、東成町
3/5(土)		昭和町、神明町、南神明町、東新、田町、栄町、豊町、南たつみ町、緑ヶ丘、根下戸、城西町、根下戸新町、南ヶ丘、天神緑町、天神町、田代町全区
3/7(月)		大正町、御坂、新富町、寺町、大町全区、常盤木町、仲見世、中道1区、長倉町、愛宕町、古川町、大下町、鉄砲場、曙町、水門町、雇用促進住宅、たつみ町
3/8(火)		末広町、弁天町、旭ヶ丘、川原町、新町、中町、馬喰町、御成町4丁目、御成町5丁目、通町、独結町(市営水門前住宅含む)、新地、南町
3/9(水)		桂城、金坂、赤館、部垂町、桜町、相染町、向町、一心町、谷地町、泉町、東町、市営住宅(新町・中町・向町)、清水南町
3/10(木)		美園町、北神明町、住吉町、小館町、片山全区、片山市営住宅、片山町3丁目、餅田団地
3/11(金)		中神明町、柄沢、有浦1丁目~5丁目
3/12(土)		東台全区、長根山、有浦6丁目、東有浦町
3/14(月)		まだ申告が済んでいないかた
3/15(火)		



片道当たりの運賃
特割1(前日までの予約): 22,000円から
通常25,800円(往復で購入した場合の片道料金は22,300円)
別途「航空保険特別料金」として1区間につき300円が必要です。

大阪(伊丹空港)便は3月まで運休します。



3/11から3/31までの時刻表
東京(羽田空港)便

あきた北	東 京	あきた北
9:05	10:15	7:20
18:05	19:15	16:15
		15:55
		17:25
		17:05

印は3月18日からの時刻です

ひとめでわかる! 催しかわら版

3月/弥生 MARCH

誕生石●アクアマリン

掲載したい「原稿」を総務課広報広聴係(電話49-3111・内線258・FAX49-1198)までお寄せください。原稿の締め切り日は、前月の23日(3月16日号掲載希望であれば、2月23日まで)です。ただし、紙面の都合や内容により、掲載できない場合もありますのでご了承ください。

2月19日(土)

税理士による確定申告無料相談 (20日まで)

東北税理士会大館支部に所属する税理士が、無料で所得計算や申告書作成を指導します。

▶とき/10:00~15:00▶ところ/いとく大館ショッピングセンター▶対象者/年金受給者、給与所得者及び少額な不動産所得者▶☎大館税務署☎42-1836

2月20日(日)

スノーボード・スキーパッチテスト

▶とき/9:00(受け付け開始)13:00(検定開始)▶ところ/秋田八幡平スキー場▶検定料、公認料など詳しいことはお問い合わせください▶☎大館スキークラブ小松原さん(スノーボード)☎090-3365-7390、同山城さん(スキー)☎42-0065

大館鳳鳴高校吹奏楽部

第23回アンサンブルコンサート

アンサンブル曲演奏やハンドベル、ボディーパーカッションなど盛りだくさんな内容です。▶とき/13:30(開演)▶ところ/市民文化会館▶入場料/無料▶☎大館鳳鳴高校☎42-0002

2月24日(木)

子育て支援講演会

▶とき/13:30~15:30▶ところ/保健センター▶演題と講師/「むし歯と生活習慣」齋藤真氏(ひがしだい歯科クリニック院長)▶入場料/無料▶講演会終了後、栄養士の講話とおやつを試食をします▶託児完備▶☎保健センター☎42-9055

2月25日(金)

講演会「地域に根ざしたすまいづくり」

▶とき/13:30▶ところ/県庁第2庁舎▶講師/岩田司氏(独立行政法人建築研究所・研究主幹)▶前

日までにお申し込みください▶

☎☎ 県建築住宅課☎018-860-2562

2月26日(土)

昭和名画座(第二集)

(27日まで)

▶とき/10:00~20:21(27日は10:00~20:23)▶ところ/市民文化会館▶上映作品/①生きる(1952年)②野菊の如き君なり(1955年)③天国と地獄(1963年)④女の園(1954年)▶26日は①から④の順に、27日は④から①の順に上映します▶入場料/1日券500円(全席自由)▶プレイガイド/いとく大館ショッピングセンター、ブックスアピア、ブックスひびき、又久書店(大町店・清水店)、市民文化会館▶☎☎ 市民文化会館☎49-7066

大館市入学おめでとう大会

4月から小学校に入学するお子さんと保護者を対象に、お祝いと激励をします。

▶とき/13:00▶ところ/市民文化会館▶☎教育委員会学校教育課☎49-3111(内線252)

3月1日(火)

農家相談デー

▶とき/9:00~12:00▶ところ/各地区公民館(大館地区は市役所農業委員会)▶受付内容/農地の売買や賃貸、農業者年金の受給など▶☎農業委員会☎49-3111(内線288)

3月2日(水)

生涯を通じた健康支援学級

県では、不妊に悩むかたに、検査・治療方法などの最新情報の提供をするとともに、同じ悩みを持ったかた同士で話し合う、健康支援学級を開催します。

▶とき/13:00~16:00▶ところ/市立総合病院▶対象者/不妊に悩んでいるかた、不妊かもしれ

ないと心配しているかた▶定員/30人▶内容/講演「不妊症について」講師藤井俊策氏、弘前大学医学部産科婦人科学教室助教授▶締め切り/2月25日(金)▶☎☎ 県健康対策課☎018-860-1429

3月6日(日)

おひなさま茶会

▶とき/10:00~15:00▶ところ/郷土博物館▶郷土博物館入館者は無料で参加できます▶☎郷土博物館☎48-2119

3月20日(日)

大館ウインドアンサンブル演奏会「ジョイント・フェスタVol.3」

▶とき/13:30▶ところ/市民文化会館▶入場料/一般1,000円(当日1,200円)学生400円(当日500円)▶プレイガイド/いとく大館ショッピングセンター、いとく片山店、楽器の店コンチェルト、市民文化会館▶チケットプレゼント実施中。詳細はホームページで(www.26.tok2.com/home/owe/owe-top.html)▶☎☎ 大館ウインドアンサンブル佐藤さん☎090-4040-2630

でんごん板

募集

第4級アマチュア無線技士養成講習会参加者

とき

3月26日(土)9:00~17:50

27日(日)9:00~15:30

ところ・大館労働福祉会館

受講料・22,750円

定員・36人

☎☎ 秋田コミュニケーション(株)

☎49-3733

募 集

大館市老壮大学新入生

対象

17年4月1日現在で、満60歳以上のかた

内容

毎月1回の学習(午前は主に講演、午後はクラブ学習、そのほか館外研修、文化祭、ふれあい健康体操など)

選択クラブ

庭園、盆栽、コーラス、大正琴、民謡、詩吟、書道、俳句、舞踊、社交ダンス、スポーツ、ゲートボール

入学金・4,000円

受付期間

3月1日(火)~4日(金) 8時30分~17時

申込方法

中央公民館に備え付けの申込用紙に記入して、入学金を添えて入学希望者本人がお申し込みください。

申問 中央公民館 ☎42 4369

「家庭料理ワールドツアー」参加者

上川沿公民館では、公民館主事と一緒に世界各地の家庭料理を作る「家庭料理ワールドツアー」を開催します。第2回となる今回はヨーロッパ(スペイン)の家庭料理を作ります。

とき

2月26日(土) 17時~21時

ところ・上川沿公民館

持ち物・エプロン

参加費・1,000円

定員・10人(先着順)

受け付け開始

2月17日(木) 8時30分

申問 上川沿公民館

☎42 0836

韓国家庭料理講座参加者

韓国風すき焼きとも言われている春川の名物料理「タツカルビ」を作ります。

3月22日(火) 10時~12時

ところ・女性センター

持ち物

ふきん(2枚)、三角きん、エプロン

参加費・1,500円

定員・24人(先着順)

受け付け開始

2月23日(水) 8時30分

申問 女性センター

☎49 7028

予備 自衛官 補

予備自衛官補は、必要な教育訓練を受けて予備自衛官になります。予備自衛官は有事の際、防衛招集により後方支援などの任務にあたります。任用期間中は手当が支給されず。

中央公民館に
いす式階段昇降機を設置

中央公民館では、2月1日から、いす式階段昇降機を設置しています。

車いす利用者や足の不自由なかなど、階段の昇り降りが困難だということかならなどなても、ご利用になれます。

利用の際には補助者が必要となりますので、事務室までお気軽にご連絡ください。

申問 中央公民館 ☎42 4369



採用年齢

一般

17年7月1日現在18歳以上34歳未満のかた

技能(各種国家免許資格などを有するかた)

17年7月1日現在18歳以上55歳未満のかた

締め切り・4月9日(土)

試験日

4月17~19日の指定された日

申問 自衛隊秋田地方連絡部大館出張所

☎42 1398

「食べて語り合う『美味し食ビジネス会議』」参加者

北秋田地域振興局では、北秋田地域の優れた農畜産物を活用して、新たな食ビジネスの創出

を支援する『美味し食ビジネス会議』を開催します。

とき

3月9日(水) 13時~15時30分

ところ・秋北ホテル

内容

・記念講演(花谷みどり氏、東武百貨店池袋店営業推進室新生活研究所コンサルタント)

・北秋田発、食ビジネス創造プラン応援事業の成果発表

成果品試食会

参加費・無料

定員・80人

締め切り・2月28日(月)

申し込み多数の場合は抽選。

申問 北秋田地域振興局農林企画課

☎0186 62 3950

教室・講座名	ところ	と き	費用・持ち物など	定員	申し込み先など
Microsoft Office Specialist (MOUS 試験) エクセル2003 一般試験対策	職業訓練センター	3月4日(金)、7日(月)、9日(水)、11日(金)、14日(月)、16日(水)、18日(金) 18:30~21:00	マイクロソフト社主催の資格認定制度への対策をする講座です。受講料(3,500円)、教材費(2,100円)、別途受験料が必要です。	20人	受け付けは2/16~24。応募者多数の場合は抽選。職業訓練センター ☎43-5817
木工教室	水曜日コース	3月2日、9日、16日、23日	エプロン、タオル、材料費(150~1,000円)	各6人	受け付けは2/18~20。応募者多数の場合は抽選。コミュニティセンター ☎47-7070
	木曜日コース	3月3日、10日、17日、24日			

頑張る学生をサポート

大館市奨学生募集



市では、経済的な理由で修学が困難な方へ奨学金をお貸しします。

貸与額・月額3万円
貸与期間・正規の修業年限内

資格

市民の子弟で、学校教育法に規定する大学または短期大学に17年度入学予定のかた、または在学中のかた

返済方法

卒業後貸与期間の倍の年数以内に返済(最長8年)無利子です。

募集人数・25人

受付期間・3月1日(火)~4月8日(金)

申・問 学校教育課(内線266)

秋田大学の講義を大館で

「秋田大学ウイーク in 大館」受講者募集

秋田大学での教育・研究・社会貢献の実情を紹介する「秋田大学ウイーク in 大館」の受講者を募集します。事前申し込みは不要です。どなたでも聴講できますので、ふるってご参加ください。

とき	ところ	内容
① 2月19日(土) 13時30分 (対象:高校生、一般も可)	職業訓練センター	「大学授業の体験」 (1)「情報の世紀を生きる」 工学資源学部教授 玉本英夫氏 (2)「暮らしの中のセラミックス」 工学資源学部教授 中川善兵衛氏
② 2月20日(日) 13時30分 (対象:一般)	秋北ホテル	「市民フォーラム」 (1)「あなたは大丈夫か! 突然死」 理事(兼)副学長 吉岡尚文氏 (2)「新潟県中越地震における心のケア活動を通して学ぶもの」 教育文化学部助教授 八巻秀氏 (3)学長、副学長と市民との対話集会
③ 2月21日(月) 13時30分 (対象:一般)	秋北ホテル	「講演会」 (1)「秋田県人は甘党? 辛党?」 教育文化学部教授 長沼誠子氏 (2)「アクティビティ(活動)がここからだに与える影響」 医学部保健学科助手 津軽谷恵氏
④ 2月22日(火) 15時 (対象:一般)	秋北ホテル	「産学活性化テクノセミナー」 (1)「地球環境問題と環境技術について グリーンテクノロジーに寄せる期待」 工学資源学部教授 中田真一氏 (2)「スマトラ島沖地震津波の残した被害想定・減災の視点から」 工学資源学部助教授 松富英夫氏
⑤ 2月23日(水) 13時50分 (対象:高校生)	大館桂高等学校	「出前講座」 (1)「介護や看護の道を目指す高校生へ」 医学部保健学科教授 渡曾丹和子氏

問①、②、③、⑤は秋田大学総務課 ☎018 889 2205

④は秋田県北部テクノプラザ(市役所商工課内)

☎42 0645

県民オルガン奏者

養成講座受講生

秋田県総合生活文化会館(アトリオン7階、秋田市)では、バイオリンの魅力を触れながら、オルガン演奏に必要な知識や技術を学ぶ「県民オルガン奏者養成講座」の受講生を募集します。

締め切り・3月18日(金)

募集人員

初級コース(2年間)・約10人
上級コース(2年間)・若干名
フットローアップコース

(1年間)・若干名
初級コース、上級コースにはオーディションがあります。フットローアップコースは当講

座終了後、2年以上経過した

かたが対象です。

オーディション・4月17日(日)

ところ・アトリオン4階

(第2練習室、音楽ホール)

受講料・50,000円(1年間)

ホームページアドレス

http://www.pref.akita.jp/atorion/

申問 秋田県総合生活文化会館

☎018 836 7803

その他

月水曜日の午後も受け付けます

市立総合病院皮膚科

市立総合病院皮膚科の診療時間

間が変更になり、月曜日と水曜日に限り、14時~16時も受け付けます。

月・水曜日の受付時間

8時30分~11時、14時~16時

火・木・金曜日の受付時間

8時30分~11時

問 市立総合病院

☎42 5370(内線246)

市税の納付も「一度」確認を

2月は固定資産税第4期の納期です。忘れずに納付してください。

また、既に納期が過ぎている税金に納め忘れがないか、もう一度お確かめください。

問 収納課内線227

変わります

大館市私道整備費補助金要綱

17年4月1日から「大館市私

道整備費補助金要綱」が変わります。

対象となる事業

舗装、側溝整備(付随する構造物を含む)

補助条件

・道路の幅が2.7m以上、延長が10m以上あり、沿線の居住戸数が持ち家で5戸以上あること

・敷地所有者の同意が得られるもの

補助金額

必要な経費の2分の1以内

問 土木課内線302

市民の善意

福祉事務所扱い

福山誠一さん(松峰)3万円

編集後記

立春を過ぎたといえ、北国大館はまだまだ「冬本番中」。毎日の除雪で、市民の皆さんは、さぞお疲れのことと思います。疲れているとき、屋根の雪下ろしなどをすると事故につながります。「春までもう少し。けがをされないよう、くれぐれもご注意ください。」(名) ●実は、私は長靴愛好者です。雪道を歩くには、長靴が最適だと思っています。ただ、お店の中に入ると、さすがに他人の目が気になり、ちよっと恥ずかしいのですが...。今履いている長靴も滑るようになってきました。この時期に、新品を買おうか迷っています。(達) ●皆さん、豆まきましたか? 節分は「季節を分ける」という意味なので、立春、立夏、立秋、立冬の前日いずれも節分と言うそうです。寒さは相変わらずですが、日差しの中に春を感じるようになりました。私は春が1番好きです。早く暖かくなるといいなあ。(三)

DREAMS COME TRUE CONCERT TOUR 2005 "DIAMOND15"

ドリカムのタベ in ODATE

と き・4月7日(木)18時30分開演
 ところ・市民文化会館 大ホール
 入場料・全席指定 4,500円(税込み)

予約受付開始・3月6日(日)10時
 特設臨時電話 ☎43-6001

予約方法・特設臨時電話でのみ受け付けます。
 (特設臨時電話は6日のみ)
 市民文化会館の電話(☎49-7066)
 では受け付けません。
 ※希望枚数(4枚以内)、氏名、住所、
 電話番号をお知らせください。
 (大館市・比内町・田代町のいずれかに
 住所のあるかたのみ受け付けます。)

チケット引換期間・3月7日(月)~3月16日(水)
 9時~17時15分

(火曜日は休館日のため引き換えできません)

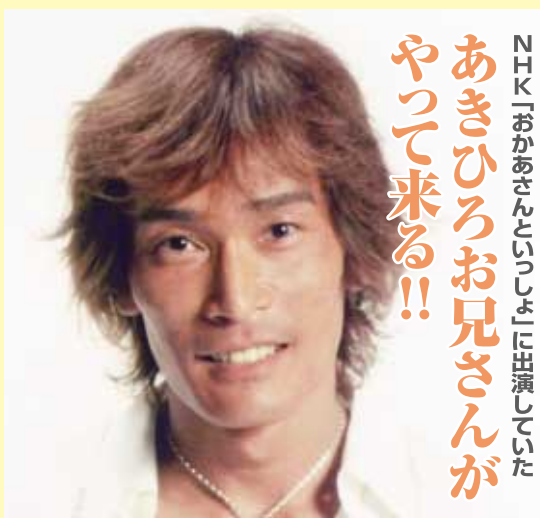
※期間中、文化会館にて直接代金と引き換えます。
 会館以外での引き換えはできません。期間中に
 引き換えのない場合は、キャンセルになります。

※3月7日以降に残券があった場合は、市民文化会館
 の窓口で販売します。電話でお問い合わせください。

☎市民文化会館☎49-7066



「ドリカムのタベ」とは…
 通常のコンサートツアーでは、なかなか行くことの出来ない
 街で、しかもそこにDREAMS COME TRUEを聴きたいと望
 んでくれる人がいてくれるのなら、そこへ行って歌いたい!
 そんなメンバーの思いから実現した、通常のコンサートツア
 ーとは違ったライブです。



NHK「おあさんといっしょ」に出演していた
 あきひろお兄さんが
 やつて来る!!

杉田あきひろ
 “ふれあい”コンサート

と き・4月23日(土) 1回目:11時30分開演
 2回目:14時開演
 ところ・市民文化会館 中ホール
 入場料・全席指定 2,300円(プレゼント付き)
 ※1歳以上はチケットが必要です。

チケット発売開始・2月26日(土)10時

【プレイガイド】
 ●いとく大館ショッピングセンター・チケットぴあ☎0570-02-9999(Pコード192-202)
 ●ローソンチケット☎0570-063-002(Lコード22012)●市民文化会館

☎市民文化会館☎49-7066

大館 平成17年2月16日号(No.863) 発行/大館市 〒017-8555 秋田県大館市宇中城20番地 ☎0186(49)3111 FAX0186(49)1198
 ホームページアドレスはhttp://www.city.odate.akita.jp/ Eメールアドレスはinfo@city.odate.akita.jp 編集/総務部総務課広報広聴係(内線258)



1月の交通事故等件数 ()は昨年1月

消防テレホンサービス ☎42-0119
 ◆交通事故 28件(30) 傷者 34人(34) 死者 0人(0)
 ◆火災 1件(2) ◆救急 125件(112)