

大 報

おおだて

1993年4月1日号 (No.578)

■編集と発行

大館市役所総務部総務課 ☎49-3111

「環境浄化」宣言都市

| 住民登録 | |
|----------|---------------|
| (3月1日現在) | |
| 人口 | ・68,707人(+2) |
| 男 | 32,411 |
| | 女 36,296 |
| 世帯数 | ・22,672世帯(-4) |
| ()は前月比 | |

市の木・秋田杉 市の花・キク



市議会 3月定例会

使用料、手数料の改定など

58議案を可決

市議会三月定例会が、三月三日から十九日までの七日間にわたって開かれました。今定例会には、四年度一般会計補正予算案、五年度一般会計予算案、住民票、印鑑証明等の交付手数料の見直しなどをした手数料徴収条例の一部改正案、名誉市民の選定案など五十八議案が提出され、すべて原案通り可決されました。

5年度一般会計予算

194億4,292万円

四年度の一般会計、特別会計、企業会計の補正予算案及び五年

度の各当初予算案が可決されました。

五年度の一般会計当初予算総額は、百九十四億四千二百九十一万九千円。概要については、四面と五面をご覧ください。

4年度

一般会計補正予算

四年度の一般会計予算は、今定例会で歳入・歳出それぞれに十二億六千九百四十八万八千円が追加補正され、予算総額二百二十二億百七十四万九千円になりました。

歳入

追加の主なものはこちらのとおりです。

▽市税 2億6,510万円

・市民税(個人、法人)、固定資産税、特別土地

▽公営企業助成費

1億3,504万円
・水道事業会計補助金・食肉

▽保健衛生総務費

1億5,604万円
・市立総合病院負担金追加など

▽社会福祉総務費

1億8,101万円
・社会福祉環境整備基金積立金・国保特別会計繰出金追加など

▽土地開発基金費

2億円

・基金積立金

▽企画費

2億1,173万円

・財政調整基金積立金追加など
・高等教育機関等の誘致基金積立金追加など

▽財政管理費

5億2,091万円

歳出

追加の主なものはこちらのとおりです。

▽地方交付税

7億5,234万円

▽財産収入

1億6,391万円

・利子、配当金など

保有税など

センター特別会計繰出金追加など

使用料、手数料が

改定されました

今定例会に、大館市手数料徴収条例、廃棄物の処理および清掃に関する条例、市立総合病院使用料および手数料に関する条例などの一部を改正する条例案が提出されました。これは、住民票、印鑑証明等の交付手数料やし尿処理手数料、分べん料などの料金が、経済情勢の変化などで実情にそぐわなくなってきたため見直そうとするものです。また、大館市立あやめ苑に関する条例案、大館市都市公園条例の一部を改正する条例案なども提出されました。これは、釈迦内公民館敷地内に移転復元したあやめ苑(旧釈迦内鉦山クラブ)や、水門町地内に完成した長木川河川公園管理棟休憩室などの使用料を定めようとするものです。

慎重な審議の結果、いずれも

市長 リポート



No.41

救助体制の充実

先日市内で起きた交通事故で、二月に導入した救助工作車が出動しけが人を救出しました。交通の高速化が進むと、救助のため一刻を争うようなケースが増えてくると考えられます。道路改良していくとともに、交通安全対策をしっかりやっていかなければなりません。それに加え、救助体制の充実も重要です。広域消防本部では、昨年度化学消防ポンプ車や救助工作車を配備しましたし、救急車も増やしました。徐々にはありますが、いろいろな災害や事故に対応できるように体制を整えてきています。

災害や事故はいつ、どこで起こるか分かりませんから、何か事が起きた時に素早く対応できるようにしていかねばなりません。

皆さんが安心して暮らせる安全なまちづくりのためにも、これからも防災や救助などにかかわる設備の充実を図っていききたいと思っています。

小畑 元



名誉市民第1号に

石田博英氏

今定例会で、「大館市名誉市民の選定について」の議案が可決され、石田博英氏が名誉市民第1号に決まりました。市は、四月中に称号、名誉市民章、功労一時金五十万円などを贈り、石田氏の功績をたたえることにしています。

〈略歴・事績〉

石田博英氏(いしだ ひろひで) 大正3年12月12日生まれ、78歳。 本籍・大館市字三ノ丸10番地。 現住所・神奈川県逗子市山の根 三丁目9番22号。



早稲田大学卒。昭和14年中外商業新報社(現日本経済新聞社)に入社し、上海支局長、政治部長を歴任。昭和22年秋田県1区から衆議員議員に初当選。以来連続14回当選を果たし、36年間にわたって国政に参画。この間、内閣官房長官2期、労働大臣6期、運輸大臣1期を務めた。

石田氏は、労政通として敏腕を発揮。当時国内の大きな政治問題となっていた三池争議の収拾に尽力し、労使協調路線を敷いたのをはじめ、中央労働委員会の仲裁裁定完全実施の慣行やILO批准問題に取り組み、戦後の労働行政に一時代を築くとともに、日本経済発展に貢献しました。一方、国際政治では、東西対立構造時代に超党派の日ソ友好議員連盟を組織。会長を務めるとともに、訪ソ親善議員団団長として訪ソするなど、両国のパイプ役として世界の恒久平和実現に寄与しました。

政治活動とは別に、経済界、文化人、芸能界とも幅広く交流。陽気で豪放な性格から「バクさん」の愛称で親しまれ、国際文化協会会長、日本バラ協会会長を務めました。また、時代を先取りした政策、論文などの著述も多くあります。

長木川河川公園管理棟休憩室使用料金表

| 区分 | 使用料 | | | |
|-------------|--------------|---------|---------------|-----------|
| | 時間 9時~12時 | 13時~17時 | 17時30分~21時30分 | 9時~21時30分 |
| 使用場所 休憩室 | 510円 | 620円 | 3,920円 | 5,050円 |
| 燃料費 | 実費負担 | | | |

※公園利用者が一時的な休憩に利用する場合は無料です。
※利用期間は4月から11月まで。
申し込みは都市開発課(内線342)へどうぞ。

し尿処理手数料料金表

| 区分 | 単 位 | 金 額 | |
|----|----------------------|-------|---|
| | | 改定前 | 改定後 |
| し尿 | 180リットルまで | 運搬料 | 830円 ^円 → 1,000円 ^円 |
| | | 施設使用料 | 20 → 20 |
| | 180リットルを超え18リットル増すごと | 運搬料 | 83 → 100 |
| | | 施設使用料 | 2 → 2 |

※運搬料には消費税がかかります。

原案可決されました。し尿処理手数料の改定は六月一日から、それ以外の使用料や手数料などの改定は四月一日から実施されます。改定される主なものは次表のとおりです。

分べん介助料金表

| 区 分 | 改定前 | 改定後 |
|---------------------------------|----------------------|----------------------|
| 診療時間内(8:30~17:00) | 80,000円 ^円 | 90,000円 ^円 |
| 〃 外(17:00~20:00) (8:00~8:30) | 85,000 | 95,000 |
| 深夜・休日 | 90,000 | 100,000 |
| 帝王切開時 | 70,000 | 80,000 |
| 流産時 15週以内 | 40,000 | 50,000 |
| 〃 16週~23週 | 60,000 | 70,000 |

文書料金表

| 種 類 | 改定前 | 改定後 |
|--|-----------------------|-----------------------|
| 各事業所所定診断書 | 1通1,500円 ^円 | 1通2,000円 ^円 |
| 自賠責保険請求診断書、恩給診断書、生命保険請求診断書、症状調査書(簡易保険)、所得補償保険診断書 | 3,000 | 4,000 |
| 自賠責保険請求後遺症診断書 | | 4,000 |
| 〃 明細書 入院分 | 2,000 | 3,000 |
| 〃 〃 外来分 | | 2,000 |
| 死亡診断書 | 2,000 | 3,000 |

※上記以外の文書料は今までと同じです。
※文書料には消費税(3%)が加算されます。

あやめ苑使用料金表

| 区分 | 時間 | 9時~12時 | 13時~17時 | 17時30分~21時30分 | 9時~21時30分 |
|-------------|----|-------------------|-------------------|-------------------|-------------------|
| 洋 室 | | 210円 ^円 | 310円 ^円 | 410円 ^円 | 510円 ^円 |
| 和 室 (11.5畳) | | 210 | 310 | 410 | 510 |
| 和 室 (1室毎) | | 110 | 210 | 310 | 410 |
| 暖房及びガス料金 | | 実費相当額 | | | |

※生涯学習に使用する場合(営利を目的としないもの)は、無料です。
※申し込みは、釈迦内公民館(☎48-2813)へどうぞ。

諸証明交付手数料料金表

| 種 類 | 改定前 | 改定後 |
|---|------|------|
| 納税・公課証明、身分証明、印鑑証明、外国人登録証明、固定資産課税台帳登録証明(1枚につき) | 100円 | 200円 |
| 住民票の写し、戸籍の附票の写し(1枚につき) | | |
| 住民基本台帳の写しの閲覧(1件につき) | | |
| 印鑑登録証の交付(1件につき) | 150 | 300 |
| 印鑑登録証再交付(亡失のみ、1件につき) | 400 | 800 |
| 上記以外の証明(1件につき) | 100 | 200 |

※公的年金(国民年金、厚生年金等)受給者の現況届証明は無料となりました。

住みやすいまちづくりのために 。5年度当初予算。

408億9,541万円

健康で明るく ふるおいのある福祉都市づくり

5年度当初予算は、全会計の総額で四百八億九千五百四十一万円となり、初めて四百億円を超えました。一般会計予算は百九十四億四千二百九十二万円で、4年度当初と比較して二・四％の伸び率にとどまったものの、財産区を除いた特別会計では一四・六％と大幅に伸びています。景気低迷で財源確保の厳しい予算編成でしたが、地域経済の活性化、福祉の充実やごみ問題への対応など、市民生活に密着する予算を盛り込みました。環境と調和した、住みやすいまちづくりを積極的に進めます。

☆健康づくりと医療の充実

- ▽健康増進対策
 - ・保健衛生普及費、保健事業費など 2,330万円
- ▽疾病予防
 - ・検診、予防接種、人間ドック検診補助(3割補助)など 1億5,513万円

▽地域医療

- ・市病MRI導入、駐車場整備など 2億1,146万円
- ▽保険、年金
 - ・国保給付費、老人医療費など 89億2,571万円

☆心のかよいあう福祉の増進

- ▽地域福祉
 - ・福祉団体育成補助など 3,000万円
 - ▽児童・母子父子福祉
 - ・下川沿保育所移転改築事業、地域子育てモデル事業など 6億1,024万円

▽高齢者福祉

- ・ショートステイ事業、在宅老人デイサービス事業など 9億3,180万円
- ▽心身障害者(児)福祉
 - ・身体障害者・精神薄弱者扶助、移送費扶助(タクシー券)など 6億224万円

▽低所得者福祉

- ・生活保護費など 7億6,744万円

☆農林業の振興

- ▽農業生産基盤整備
 - ・農道整備、ため池整備・圃場整備事業費負担金など 2億8,583万円
 - ▽農業経営安定対策
 - ・大型園芸産地育成事業、地域種苗センター設置事業など 1億7,735万円

若さと活力に満ちあふれている
産業都市の実現のために

▽畜産振興

- ・比内地鶏振興対策補助金など 1億4,745万円
- ▽農村生活環境整備
 - ・農業集落排水事業、営農飲雑用水事業など 1億7,735万円

▽造林・林業生産基盤整備

- ・市有林造成、林道整備など 1億2,506万円
- ▽森林資源の活用と保全
 - ・(仮称)大館市森林整備公社 出資・補助金、木材需要拡大・定住化促進事業など 5,750万円

☆商工業の振興

- ▽商工業の振興
 - ・中小企業融資利子補給金など

平成5年度の会計別当初予算

(単位:千円、伸び率:4年度当初比)

| 一 般 会 計 | | | | | | 特 別 会 計 | | | |
|----------|------------|-------|---------|------------|--------|-----------------------|------------|-----------|-----|
| 歳入 | 5年度当初 | 伸び率 | 歳出 | 5年度当初 | 伸び率 | 区 分 | 5年度当初 | 伸び率 | |
| 市 税 | 6,815,867 | 3.3% | 議 会 費 | 289,334 | 0.1% | 国民健康保険 | 3,960,531 | 2.2% | |
| 地方譲与税 | 510,000 | 10.6 | 総 務 費 | 2,138,760 | 1.2 | 老人保健 | 4,902,457 | 10.5 | |
| 利子割交付金 | 130,000 | △43.5 | 民 生 費 | 4,400,298 | 8.2 | 温泉開発 | 15,039 | 6.0 | |
| 特別地方債 | 5,000 | 100.0 | 衛 生 費 | 2,484,200 | 27.5 | 奨学資金 | 18,775 | 0.1 | |
| 所得税 | 140,000 | 16.7 | 労 働 費 | 13,227 | △77.5 | 卸売市場 | 25,912 | △53.0 | |
| 地方交付税 | 5,447,000 | 14.7 | 農林水産業費 | 965,268 | 60.0 | 土地取得 | 7 | 0.0 | |
| 特別交付金 | 15,000 | 0.0 | 商 工 費 | 1,343,798 | △20.4 | 都市計画 | 645,048 | 28.6 | |
| 分担金及び負担金 | 953,100 | 7.0 | 土 木 費 | 2,513,788 | △14.2 | 下水道 | 1,417,231 | 18.2 | |
| 使用料及び手数料 | 258,572 | 14.4 | 消 防 費 | 765,568 | 3.7 | 農業集落排水 | 128,691 | △31.1 | |
| 国庫支出金 | 1,954,099 | △7.3 | 教 育 費 | 2,500,264 | 2.8 | 公営駐車場 | 706,422 | 皆増 | |
| 県支出金 | 766,358 | 29.1 | 災害復旧費 | 1 | △100.0 | 財産区(6) | 15,517 | 2.3 | |
| 財産収入 | 91,354 | △66.3 | 公 債 費 | 1,824,702 | 5.9 | 計 | 11,835,630 | 14.6 | |
| 寄 付 金 | 501 | △91.2 | 諸 支 出 金 | 173,711 | △1.7 | | | | |
| 繰 入 金 | 791,877 | 35.2 | 子 備 費 | 30,000 | 0.0 | | | | |
| 繰 越 金 | 1 | 0.0 | 計 | 19,442,919 | 3.4 | | | | |
| 諸 収 入 | 843,090 | △1.4 | | | | | | | |
| 市 債 | 721,100 | △33.9 | | | | | | | |
| 計 | 19,442,919 | 3.4 | | | | | | | |
| 合 計 | | | | | | 408億9,541万円 (伸び率6.6%) | | | |
| | | | | | | 企 業 会 計 | | | |
| | | | | | | 区 分 | | 5年度当初 | 伸び率 |
| | | | | | | 病 院 | | 8,043,991 | 3.1 |
| | | | | | | 水 道 | | 1,572,872 | 9.8 |
| | | | | | | 計 | | 9,616,863 | 4.1 |

一般会計の性質別構成



自然と調和し、住みやすさが保たれている快適環境都市づくり

- ▽鉦業の振興 7億8,634万円
- ・非鉄金属採鉱補助金など 869万円
- ▽企業誘致対策 8,086万円
- ・大館第2工業団地拡張事業など
- ☆観光、物産振興
- ▽観光振興
- ・大滝温泉蘇生事業（休憩所）
- ☆空港・鉄道等
- ・公共輸送機関の整備
- ・大館能代空港の建設促進など 639万円
- ☆市街地の整備・拡充
- ・住宅地区改良事業等計画基礎調査事業、御成町南地区
- ☆道路網の整備
- ▽私道整備費補助 1,000万円
- ▽道路維持・改良事業
- ・道路改良等60路線、除雪費
- ☆公園・緑地の整備
- ・二ツ山総合公園（駐車場、冒険コース等）、釈迦内ふれあい公園（遊具）、など
- ☆住宅・住環境の整備
- ・がけ地近接危険住宅移転事業など 3,746万円
- ☆上水道の整備
- ・配水管敷設工事など 2億1,030万円
- ☆下水道の整備
- ・公共下水道整備、米代川流

- 修景）、ハチ公荘改修工事など 1億3,803万円
- ▽物産振興
- ・卸売市場事務所改築工事など 1,952万円
- ☆労働環境整備
- ・おだてパートバンク設置費、シルバー人材センター補助金、出稼ぎ対策費など 3,696万円
- ☆公園・緑地の整備
- ・二ツ山総合公園（駐車場、冒険コース等）、釈迦内ふれあい公園（遊具）、など
- ☆住宅・住環境の整備
- ・がけ地近接危険住宅移転事業など 3,746万円
- ☆上水道の整備
- ・配水管敷設工事など 2億1,030万円
- ☆下水道の整備
- ・公共下水道整備、米代川流

学習の機会が保障され 芸術文化の香り高い生涯学習都市づくり

- 域下水道負担金など 15億1,035万円
- ☆コミュニティづくり
- ▽町内会館等コミュニティ事業 3,400万円
- ・都市計画街路事業
- ・新町線街路工事など 1億8,411万円
- ☆防災体制の整備
- ▽消防対策
- ・防火貯水槽新築工事など 7億1,079万円
- ▽災害対策
- ・河川情報システム設置費など 215万円
- ☆生活環境の整備
- ・ごみ資源リサイクル促進費など 14億1,984万円
- ☆公害対策費
- ・環境汚染調査、廃棄物不法投棄監視員設置（20人） 417万円
- ☆交通安全対策費
- ・カープミラー新設など 2,293万円
- ☆防犯対策
- ・防犯指導員設置（21人）など 1,967万円
- ☆広報広聴活動の充実
- ・広報紙発行、市勢要覧発行など 1,912万円
- ☆市民参加の推進
- ・移動市長室、ふるさと探検号 116万円
- ☆その他
- ・名誉市民功労金・市民章、市民ホール改装、衆議院議員総選挙費など 1億4,976万円
- ☆豊かな人間性を はぐくむ学校教育
- ・城西小学校耐力調査費、花岡中学校プール建設事業、さわやか教室開設、教育用コンピュータ整備事業、秋田短期大学誘致費など 4億6,799万円
- ☆豊かなふるさとづくりを 目指す社会教育
- ・図書館情報提供システム整備事業、市民カレッジ講座など 3,576万円
- ☆文化財保護・活用と 芸術文化の振興
- ・矢立廃寺跡地購入費など 2,931万円
- ☆社会教育環境の整備
- ・市民文化会館外壁補修工事など 8,952万円
- ☆体育・スポーツ・レクリエーションの振興
- ・花岡野球場整備事業、大滝温泉スキー場整備、屋根付多目的グラウンド建設誘致費など 9,613万円

りました「行政機構」

「企画部」

致や高速交通網の整備が具体化するなど、市を取り巻く情勢は

大きな変革期を迎えています。市では、こうした大型プロジェクト、新たな課題に積極的に取

り組んでいくとともに、効率的な行政の運営を進めていくために、行政組織機構の改正を行い

市では、四月一日から行政組織機構を改正します。相次ぐ大型プロジェクトに対応するため、市長事務部に「企画部」を新設するほか、市民サービス向上を目指し、

「収納課」の設置や課・係の分割、統廃合、名称の変更などを行います。今回の改正で担当の課や窓口が変わるケースがありますので、ご理解とご協力をお願いします。

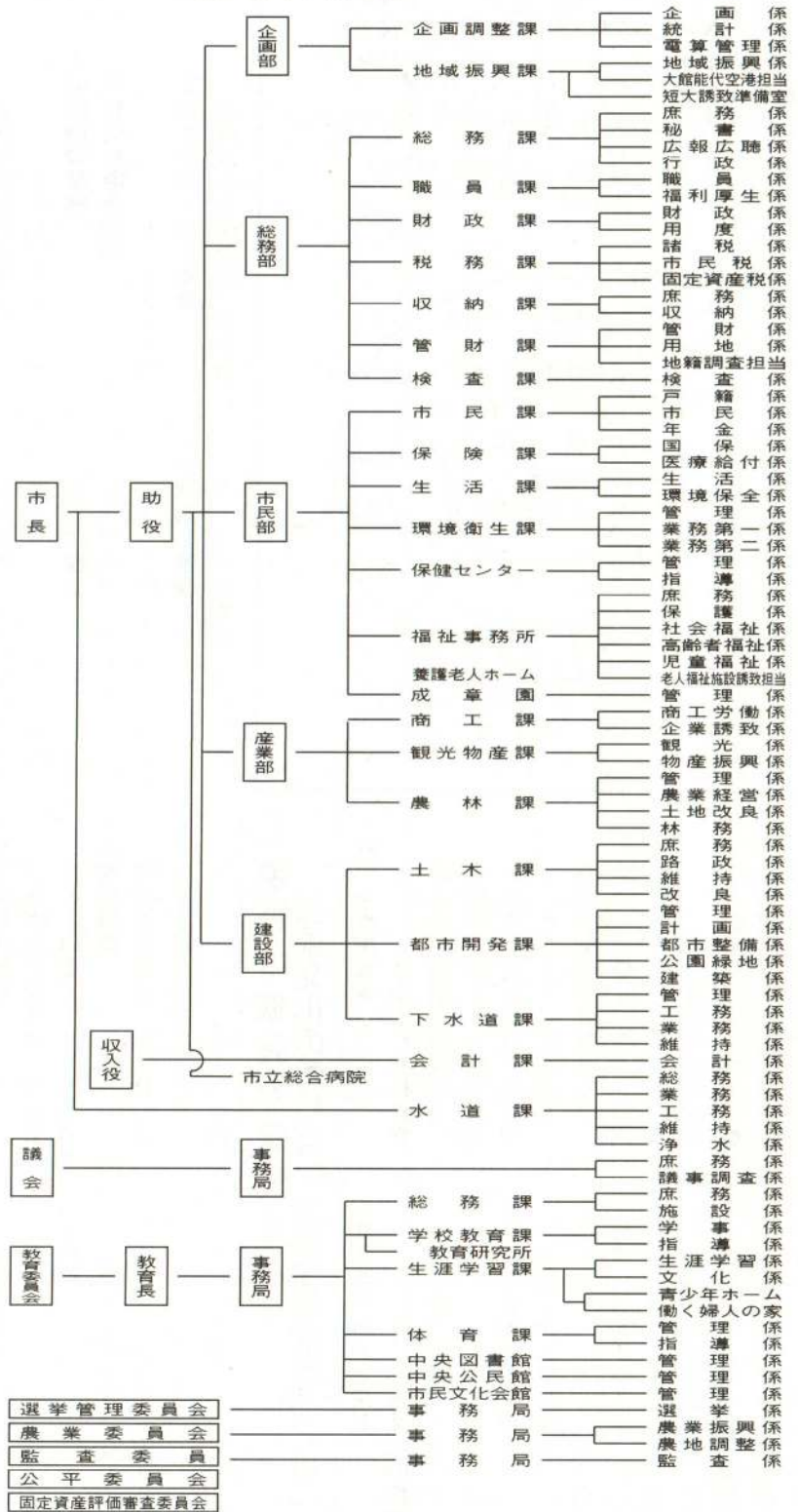
大型プロジェクトに対応

ました。

機構改正は、昭和六十三年の部制施行以来、五年ぶり。改正の基本方針は、①大型プロジェクトに対応した組織にすること②市民サービスの向上を図ること③市民に分かりやすい組織にすることです。今回の改正で市の組織は五部二十三課一室六十係三担当(病院、水道課、各行政委員会を除く)になりました。職員の数数は現行のままです。

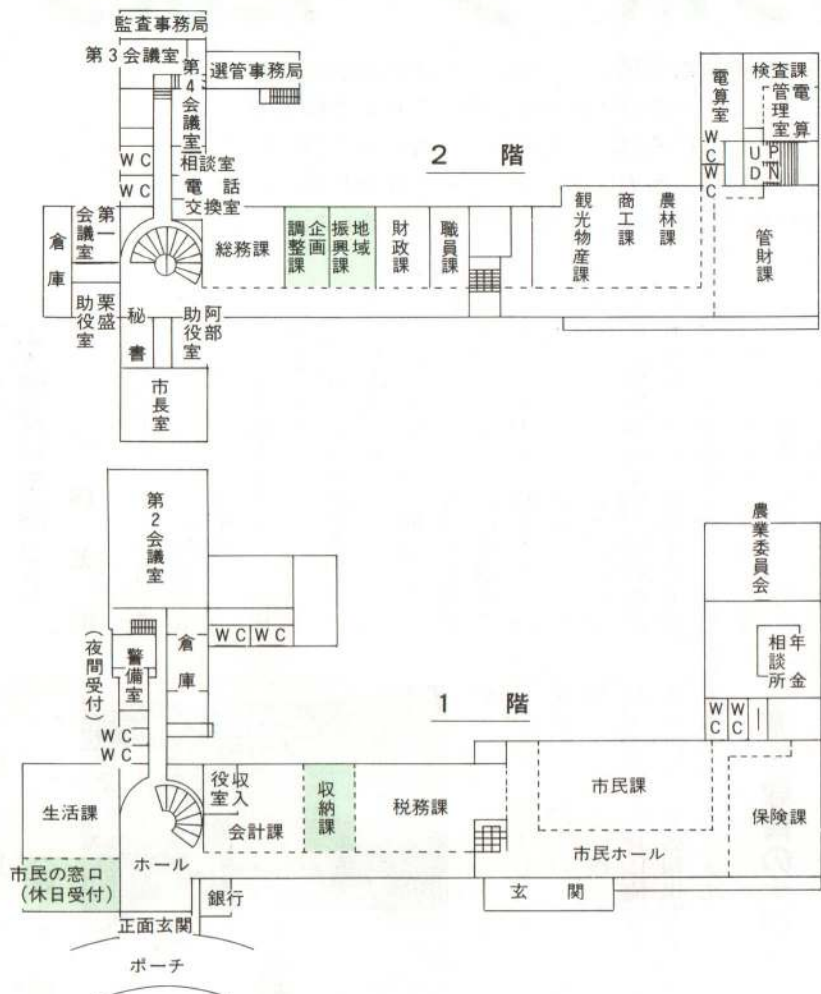
[行政組織図]

(平成5年4月現在)



市庁舎配置図

(変更のあった階のみ)



変わ

新たに

市民サービスの向上を図る 課・係の名称、分かりやすく

部・課の新設

新設した部・課・係、分割や統廃合した課・係、名称変更した課・係の内容を紹介します。

「企画部」
企画部門の強化・充実を図る

ため、「地域振興課」を新たに設け、企画調整課との二課体制にします。地域振興課には、市内の各地区に密着したきめ細かな施策を検討、市全体の調整を図る「地域振興係」（新設）と「短大誘致準備室」、「大館能代

空港担当」を置きます。

企画調整課は、「企画係」、「統計係」、「電算管理係」の三係になります。

「総務部・収納課」

これまで、税務課収納係で徴収していた市県民税、固定資産税、軽自動車税などに、新たに国民健康保険税を加えて、徴収窓口の一本化を図ります。納税組合などを担当する「庶務係」と徴収を担当する「収納係」を置きます。

課の廃止

「青少年ホーム」

「働く婦人の家」

この二つの施設は教育委員会の所管で、これまで課長職の職員を配置していましたが、スリムな組織とするため、同委員会生涯学習課の所管施設とします。

係の分割・統廃合

①これまで、企画調整課にあった広報統計係を広報広聴係と

統計係に分割、広報広聴係を総務課に、統計係を企画調整課に置きます。

②教育委員会体育課の体育係を管理係と指導係に分割します。

③国民健康保険税の徴収事務が総務部収納課に移管されるのに伴い、市民部保険課の保険税係を廃止します。

課・係の名称変更

①総務部検査担当を検査係にします。

②市民部市民課の記録係を戸籍係にします。

③市民部の市民生活課を生活課にします。また、同課に設置されている環境保護係を環境係全係にします。

④市民部の養護老人ホーム・養護老人ホーム係を養護老人ホーム成章園・管理係とします。

⑤産業部商工課の企業誘致担当を企業誘致係にします。

⑥教育委員会中央公民館の公民館係を管理係にします。

休日の届け出は「市民の窓口」へ

4月1日から、市役所はすべての土曜日を休みますが、出生届・婚姻届・死亡届の受け付けや埋火葬許可証の交付は、土曜閉庁にかかわらず、休日でも行います。

受け付けは、市役所正面玄関の左隣にある「市民の窓口」で行います。また、夜間の受け付けは、これまでどおり、市役所7号線側の当直室です。お間違いのないようご来庁ください。

広報市民リポーターだより

平成4年度の「広報市民リポーター」による執筆は今号が最終回です。リポーターの皆さんには、これまで独自の視点でとらえたいろいろなことを取材し、報告していただきましたが、今回は、市民リポーターという仕事を通して感じたことや考えたことなどを書いていただきました。

健康で 生きがいを持って

工藤 五郎

私が市民リポーターを引き受けて感じたことは、高齢化社会についてでした。高齢者にとっては、まず健康であることが第一のようです。

今ではどこの地区でもやられている老人バレーボール。下川沿公民館にも、週二回のバレーボールに地区のお年寄りたちが健康づくりと生きがいを求めて集まっています。私もその中の一人ですが、雨が降ろうと雪が降ろうと、集まる皆さんの心意気には脱帽ものです。練習中はもちろんのこと、試合中でもみんなが大声を出してプレーしているのは、ストレス解消にもなりますし、健康にも良いと思います。また、練習や試合が終わると、お茶を飲みながら世間話や昔の自慢話などで楽しく過ごしています。

現在、日本は高齢化が急速に進んでいます。そして、平和な世の中だからこそ「皆さん、皆さん」のように長生きしたいものだと思います。そして、健康に気を付け、何か生きがいを持つことに挑戦してみたい

工藤五郎リポーター

(西大館)



かがなものでしょうか。

最後になりましたが、リポーターとしてのこの一年、自分を見つめ直す良い機会となりました。また、取材に協力してくださった方々や広報担当者には、お礼を申し上げます。

家庭教育の大切さ

瓜田輝子

リポーターとしての一年を振り返ってみて思うことは、それまで漫然と過ごしてきた私にとって、軌道に乗るまで時間がかかったことです。また、取材に

応じてくださった方々からは貴重なお話を伺うことができ、リポーターの責任を果たすことができました。感謝申し上げます。福祉バンク大館では、利用会員が少ないのが悩みの種でした。

瓜田輝子リポーター

(獅子ヶ森)



福祉バンクの趣旨は良いのですから、できるだけ多くの人に知ってもらおうようにPRしていく必要性を感じました。

学校週五日制に関しては、秋田大学の教授が「集団教育も大事である」といわれています。また、家庭を考える会会長の福岡潔さんは、「登山などの危ないことでも体験させる、子供同志の切磋琢磨の必要性」や、「休日の過ごし方」の基本的には家庭にある」といわれています。

家庭での幼児教育は、「三つ子の魂百までも」といわれるほど大切です。それに加え、「国家百年の計は教育にあり、ゆとりをはぐくみ、人と人とのつながりをはぐくむ」教育が必要だと思えます。一介の主婦ですが、「学校五日制休日の過ごし方」の取材で幼児教育の大切さをレポートで

樋口昌子リポーター

(東台1丁目)



きたことは、たいへんありがたかったと思いました。

大館に来て リポーターになって

樋口昌子

千葉県市川市から大館市へ転居して、やっと一年半ほどの月日が流れました。引越して来たばかりの私に、広報の市民リポーターという魅力的な贈り物をくださった関係者の方々。今はたいへん感謝しています。

人と人とのつながりの深い大館。リポーターをさせていただき、そのつながりの中に、ほんの少しですが入り込めたような気がします。同時に、濃密なヒューマンな世界をきっちり構築している広報の仕事に多少なりともかかわったことにより、

私の人生の真実を見つめる目は、少しは鍛えられたのではないかと思っています。

大館のことについては何も知らない私を、あたたかく見守ってくださった方々。そして、取材に協力してくださった方々。本当にありがとうございます。

市民の皆様にとっても、新しく転居して来られる方にとっても、この大館が素晴らしい所でもありますように。そして、これからの大館が、シンデレラが迎えられた宮殿よりも、より一層輝かしい所となることと、私は心から願わずにはられません。

リポーターを終えて

佐々木 紀子

知り合いの方から市民リポーターを勧められ引き受けました

佐々木紀子リポーター

(花岡・本郷上)



が、これまで漠然と人ごとのように思っていた事が自分に降り掛かり、浅学の私は戸惑いました。一回、二回と広報担当の方々や、取材先の福祉事務所の所長さんはじめ皆様の親切なご指導をいただき感謝しています。

日本赤十字社の社費については、今後も皆さんが支援の手を緩めずに、日赤社員の増強に努めていくことが課題ではないでしょうか。そのためには、一人でも多くの方々に社員として加入していただくように、PRの方法を考えていかなければと強く感じました。

また、「老いる」ということは、確実に私たちにも訪れてきます。「人生八十年」、これを長いと思うか、短いと思うかは、それぞれの生き方、考え方で違いがでてくることでしょう。充実した

小畑公悦リポーター

(上四羽出)



人生でありたいと願うのは、合言葉のようにだれもが持っている素直な気持ちではないでしょうか。私の周囲にも、寝たきりのお年寄りを介護している方々がいます。この問題は人ごとではありません。お年寄りを寝たきりにさせないため、家庭での介護方法を学ぶ講座等がもっとあって欲しいものだと思います。

取材を終わって、動ける時に少しでも人様のお役に立てればと私なりに考えています。また、ボランティア活動の重要性を強く感じました。

失いかけたもの

小畑 公悦

私たちの生活の基本はこれまで衣・食・住といわれてきましたが、現在は、医・食・遊・車・住と

野口和哉リポーター

(幸町)



いわれるくらい生活も多様化してきています。それに併せて高齢化や環境問題が身近なものとなり、今後ますます複雑多岐な社会構造となってくると思っています。そんな中で、私たちは、もっと身近で大切なものを見過ごしたり、忘れてしまったりしているのがあるのではと感じています。それは、テレビ、新聞、雑誌などのマスメディアの発達と情報量の多さが生活を便利にしている反面、社会に様々な形で問題をつくり出しているように思います。また、時代

が要求したのか、二十四時間フルタイム社会が活動し、私たちは好むと好まざるにかかわらず順応していかなければなりません。私は、リポーターをしてみても、私たちの周りには課題や問題が山積している現状を身近なこととして考えるようになりました。それは行政の力だけでは改善できないこともあり、市民の協力と参加によらなければ住み良いまちづくりができないことを感じました。

また、「大館には若者はいるのか、存在感がない」という言葉が聞かれます。少し前までは、各地区に青年会や青年団などがあった活動が盛んに行われていました。しかし、現在は、目立ちたがり屋がないのか、社会現象なのか、青年会などの活動が

少なくなりました。もっと若者が「青春しているぞ」というまちなったらと思います。

私にできること

野口 和哉

突然の出来事だった市民リポーターの話。戸惑いながら引き受けたものの、何をどのように取材し、原稿を書いてよいのか分からず、眠れぬ夜を過ごしてしまいました。なぜなら、私は今、周りで起こっている社会問題に興味がなかったからです。

私が最初に取材をお願いした「大館青年会議所」の小笠原渉さんからは、三十五年も前から地域のオピニオンリーダーとして、大館を愛し、素晴らしい大館を創造しようとしている団体の話を伺いました。その中に忠犬ハチ公を古里のシンボルとした「ホワイトガーデン構想」の話がありましたので、興味を持った私は次の取材を「ホワイトガーデン協会」にし、会長の石川成さんに伺いました。取材に応じてくださった二人は共に、「大館を良くするために」との活動を熱く語っておられ、私自身も心が熱くなったのを忘れられませんでしたが、私もその仲間として参加しようと思えました。

私も「大館」が大好きです。



お知らせ

湯夢湯夢「プール」

付き添いは無料に

湯夢湯夢の里の温水プールは、四月一日から、付き添い人がロビー、ギャラリーへ入館する場合は無料となります。ただし、プール、プールサイドへ入る場合は有料です。また、水泳教室や各種講習会で利用する場合は、利用料が半額になります。

利用の申し込み、問い合わせは観光物産課(内線283)へどうぞ。

就業希望の女性

技術講習会へどうぞ

県と市では、就業を希望する女性を対象に技術講習会を開きます。少しでも有利な就業に向けて、受講してみませんか。

科目・調理
内容・基礎知識、実習
とき・5月7日、6月23日

(毎週月・水・金曜日)
9時30分～15時15分
ところ・市勤労青少年ホーム
定員・20人
受講料・無料

市では、「木材需要拡大・定住促進事業補助金」制度を4月1日からスタートします。これは、市内に乾燥秋田杉材を使用した住宅(延べ床面積70平方メートル以上)を建築する場合に、補助金を交付する制度です。また、Aターン者が住宅を建てる場合は補助額が上積みされます。どうぞ、ご利用ください。

秋田杉の住宅 建築を後押し

補助金額
▽乾燥秋田杉材の柱を3.0立方メートル以上使ったとき 10万円
▽乾燥秋田杉材の柱を1.5立方メートル以上3.0立方メートル未満使ったとき 7万円
Aターン者加算
転入者1人につき5万円加算
補助期間
平成5年4月1日～10年3月31日
申し込みと問い合わせ 商工課・内線286

※材料費は、実費負担の場合があります
受付期間・4月5日～20日
申し込み先 商工課・内線287

ご利用ください 住宅整備資金

〈心身障害者居室整備資金〉

心身障害者(身障者手帳1、4級または療育手帳Aに該当する人)か心身障害者と同居する親族が、障害者向けの居室等を整備しなければならぬ場合で、自力での整備が困難なとき、資金をお貸しします。

貸し付け限度額・150万円
償還・元利均等半年賦償還

〈高齢者住宅整備資金〉

(2年以内据え置き8年償還) 六十歳以上の高齢者と同居または同居しようとする人が、高齢者専用の居室等を増改築しなければならぬ場合で、自力での整備が困難なとき、資金をお貸しします(高齢者本人には貸し付けません)。

貸し付け限度額
償還・元利均等半年賦償還
(2年以内据え置き8年償還)
〈母子・寡婦家庭住宅整備資金〉
母子家庭、寡婦家庭の人が、

居室等を増改築しなければならない場合で、自力での整備が困難なとき、資金をお貸しします。貸し付け限度額・150万円
償還・均等年賦または元利均等年賦償還(1年以内据え置き9年償還)
各資金とも、利率は年3%、申し込み期限は4月30日です
申し込みと問い合わせ

〈心身障害者居室整備資金〉

福祉事務所社会福祉係
内線405

〈高齢者住宅整備資金〉

同高齢者福祉係
内線406

〈母子・寡婦家庭住宅整備資金〉

同児童福祉係
内線407

※この制度は、厚生年金・国民年金還元融資資金によります

介護の悩み、心配ごと

みんなで考えよう

寝たきりや痴ほう性のお年寄りを介護している人たちの組織「在宅介護者の会」では、会員を募集しています。同じ苦勞をもつ人たちが手をつなぎ、情報交換をしたり、悩みを相談したりしていこうという集まりです。一人で悩まず、気軽にどうぞ。申し込みと問い合わせ

市社会福祉協議会

☎4218101

洗浄します 水道配水管

水道配水管の洗浄を次の日程で行います。一時的に水が濁ったりしますので、ご了承ください。また、夜間作業になります。よろしくお願いします。

| 日程 | 洗浄区域 | 時間 |
|----------|---|--------|
| 4月5日(月) | 東台1丁目7丁目、柄沢、金坂、上町、赤館 | 21時～3時 |
| 4月6日(火) | 桜町、相染町、一心院、向町、谷地町、旭ヶ丘、田代町1区 | |
| 4月7日(水) | 新町、東町、向町、新地、泉町、常盤木町、馬喰町三ノ丸、長倉町 | |
| 4月8日(木) | 愛宕町、古川町、通町、鉄砲場、栄町、末広町、大正町、弁天町、新富町、寺町、昭和町、仲見世町、観音堂 | |
| 4月12日(月) | 有浦1丁目5丁目、御成町2丁目4丁目、観音堂 | |
| 4月13日(火) | 水門町、豊町、栄町、清水町3丁目5丁目 | |
| 4月14日(水) | 清水町、中道、御成町1丁目、東成町、下代野 | |
| 4月15日(木) | 獅子ヶ森、芦田子、日鉦日向台 | |
| 4月19日(月) | 沼館、松木、板子石、卸町、日景町1・2区 | |
| 4月20日(火) | 釈迦内大通、中通、大通、二ツ森、山神台、高館下、大茂内、小茂内、鳳町、向羽立 | |

※この後の日程は次号でお知らせします
問い合わせ
水道課(内線・337)

▼下水道の排水設備工事指定店追加 = こね浴槽店(幸町・42-5543) 佐々木建築工業(美園町・43-5575) 桜庭組(鉄砲場・42-6549)

▼中小企業融資の利子補給期間を6年3月31日まで延長します……商工課(内線268)

広報紙づくり

求む！ アイデア人

広報「おおだて」をより身近で、充実したものにするため、市民リポーター制度を設けています。広報を作ってみたい、あれを取材したい、これが知りたいという人、ドシドシご応募ください。

□リポーターのしごと

- (1) 編集会議への参加(年4回)
- (2) 取材・記事の執筆(年3回)
- (3) 地域での話題や出来事などの情報提供
- (4) 広報への提言

□委嘱期間

平成5年4月～6年3月末日

□資格

18歳以上の市民(高校生除く)

□応募方法

広報についての感想文(400字前後)に、リポーターとして取材したいこと2つとその理由、住所、氏名、年齢、性別、家族構成、職業、電話番号を書いた別紙を添付してください

□締め切り 4月20日(火)

□応募先及び問い合わせ

〒017 大館市字中城20番地

総務課広報広聴係

□委嘱

応募者の中から6人に「広報市民リポーター」を委嘱します

4月の各種相談日

法律・15日

※事前に生活課(内線214)へお申し込みください

交通事故・13日、20日、27日

家庭教育・毎週月曜日～金曜日

9時～16時

教育・毎週月曜日～金曜日

9時～16時

年金・毎週月曜日～木曜日

10時～15時

ロ会場

家庭教育と教育はサン・アビ
リテイズ大館(電話でも可)、
年金は社会保険相談室、その他
は市役所会議室です。

優しさ少し…献血

▽4月13日(火)

11時～11時50分
大滝グランドホテル

12時～12時50分
大滝

14時～16時50分
▽4月14日(水)

8時30分～9時50分
花岡町

10時20分～11時40分

12時～12時50分

14時20分～15時40分

16時～17時15分

▽4月15日(木)

8時40分～9時40分

9時50分～10時50分

11時～12時

13時～16時40分

▽4月20日(火)

11時～16時30分

※この日は成分献血だけとなります

ます

市民の善意

▽福祉事務所扱い

エスシーおおだて

▽教育委員会扱い

大館桂工業

大館印刷

▽中央図書館扱い

大館ライオンスクラブ

大町商店街振興組合

参考図書

狂犬病予防注射の日程

◆登録料(年1回)2、100円

◆注射料(年1回)2、890円

※20日以降は、500円増

◇4月12日(月)

餅田会館前 9時10分

立花会館前 9時30分

下川公民館前 10時

西大館 浅川商店前 10時30分

川口会館前 11時

横岩集会所前 11時30分

板子石神社前 13時10分

沼館 虹川商店前 13時40分

松木 桜庭昭夫さん宅 14時10分

高館下会館前 14時30分

松峰児童会館前 14時50分

◇4月13日(火)

二井田公民館前 9時30分

上四羽出会館前 10時10分

本宮会館前 10時30分

杉沢会館前 10時50分

比内前田 芳賀繁一さん宅 11時30分

権崎会館前 11時10分

赤石会館前 13時30分

板沢神社前 14時10分

小梶集会所前 14時40分

◇4月14日(水)

下代野 代野クリーニング前 9時30分

天下町広場 10時10分

塞ノ神 工藤商店前 11時10分

芦田子会館前 11時30分

上代野神社前 13時10分

大茂内 山内商店前 13時40分

新沢集会所前 14時20分

黒沢集会所前 14時40分

茂内屋敷 雪沢分館前 15時

◇4月15日(木)

曲田会館前 9時30分

▼市立総合病院内科の新患受付曜日変更 4月1日から、第1内科は月・木、第2内科は火・金、第3内科は水、となります。
▼病院や旅館、会社など事業所から出るごみは、事業主が処理することになっています。各町内のごみ一時預り所には出さないようご協力ください。—環境衛生課

年金あらかるぞ

Q&A

12

Q 私の近所には、個人年金に入っているから国民年金には入らなくてもいいと話す人がいます。本当なのでしょうか。

A 国民年金と個人年金は、老後の保障という点では似ていますが、果たす役割が違います。国民年金には、日本に住んでいる二十歳から六十歳までの人すべてが、加入を義務付けられています。

公的年金は 助けあい精神

国民年金などの公的年金は、国が運営する年金制度で、世代と世代の助け合い精神が基調となっっています。これは、二十歳から六十歳までのすべての国民が加入し、働く若い世代が保険料を納めて、お年寄りや、障害などが原因で生活基盤の弱くした人すべてが、加入を義務付けられています。

国民年金 加入は3種類

1号被保険者



国民年金の加入者の種別は、第一号から三号までの三種類。必ずいずれかに入っています。国民年金からは全国民に共通の基礎年金が支給され、第二号被

2号被保険者



国民年金の加入者の種別は、第一号から三号までの三種類。必ずいずれかに入っています。国民年金からは全国民に共通の基礎年金が支給され、第二号被

3号被保険者



国民年金の加入者の種別は、第一号から三号までの三種類。必ずいずれかに入っています。国民年金からは全国民に共通の基礎年金が支給され、第二号被

保険者の期間がある人には、その加入期間に見合った上乘せ給付の厚生年金または共済年金が支給されます。結婚や就職・退職などで種別が変わったときは、市民課年金係で忘れずに「種別変更」の手続きをしてください。

4月からの保険料

月額1万5000円

四月から国民年金の保険料は月額一万五千元になります。一年分をあらかじめ納められる前納制度や、どうしても納められないときの免除制度もありますから、未納にならないよう上手にご利用ください。

クイズ 広報 おおだてがヒント

- ▽問題
- ①大館市名誉市民に決まったのはだれ?
 - ②5年度当初予算は合計で何万円?
 - ③行政組織機構の改正で新設された部は?
 - ④秋田杉の住宅建築を後押し! 補助対象となるのは、延べ床面積何平方メートル以上の住宅を建てる時?
 - ⑤5年度の国民年金保険料、月額いくら?
- ▽応募方法
- はがきに住所、氏名、年齢、性別、答え(例①—②—)を書いて応募ください。
- ▽締め切り
- 4月12日(月) 当日消印有効
- ▽応募先
- 〒017大館市宇中城20番地 広報おおだてクイズ係
- ※全問正解者の中から抽選で5人に、秋田犬のオリジナルレホンカードを贈ります。
- ▽3月1日号の答え
- ①776巻
 - ②あやめ苑
 - ③小林多喜二
 - ④一般男子
 - ⑤4月9日
- ▽3月1日号の当選者
- 伊藤キミさん(二井田・中白)
 - 中村ミネさん(字八幡沢岱)
 - 桜井カツさん(天下町)
 - 岩谷幸栄さん(たつみ町)
 - 蛇川正治さん(中神明町)
- ※応募総数81、全問正解42

ちびっ子ギャラリー おとうさん

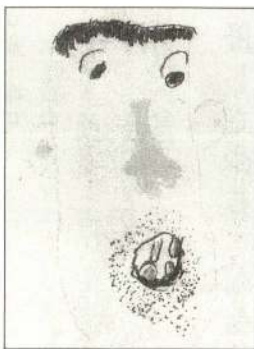
雪沢保育所



いしだ たくくん
うちのブランコはやくだしてほしいな~



なみおか ひろなりくん
ウルトラマンごっこしてくれるんだぞ。



あべ さやかちゃん
びっくりしたときのおとうさんのよ。

