

大館市過疎地域持続的発展計画

(令和3年度～令和7年度)

秋田県大館市

目 次

第1 基本的な事項	1
（1）市の概況	1
（2）人口及び産業の推移と動向	3
（3）行財政の状況	15
（4）地域の持続的発展の基本方針	20
（5）地域の持続的発展のための基本目標	22
（6）計画の達成状況の評価に関する事項	23
（7）計画期間	23
（8）公共施設等総合管理計画との整合	23
第2 移住・定住・地域間交流の促進、人材育成	24
（1）現況と問題点	24
（2）その対策	26
（3）計画	27
第3 産業の振興	28
（1）現況と問題点	30
（2）その対策	38
（3）計画	42
（4）産業振興促進事項	52
（5）公共施設等総合管理計画との整合	52
第4 地域における情報化	53
（1）現況と問題点	53
（2）その対策	53
（3）計画	54
第5 交通施設の整備、交通手段の確保	55
（1）現況と問題点	56
（2）その対策	56
（3）計画	58
（4）公共施設等総合管理計画との整合	68
第6 生活環境の整備	69
（1）現況と問題点	70
（2）その対策	72
（3）計画	74
（4）公共施設等総合管理計画との整合	77

第7	子育て環境の確保、高齢者等の保健及福祉の向上及び増進	78
(1)	現況と問題点	79
(2)	その対策	81
(3)	計画	83
(4)	公共施設等総合管理計画との整合	86
第8	医療の確保	87
(1)	現況と問題点	87
(2)	その対策	87
(3)	計画	89
(4)	公共施設等総合管理計画との整合	92
第9	教育の振興	93
(1)	現況と問題点	94
(2)	その対策	95
(3)	計画	96
(4)	公共施設等総合管理計画との整合	99
第10	集落の整備	100
(1)	現況と問題点	100
(2)	その対策	100
(3)	計画	101
(4)	公共施設等総合管理計画との整合	104
第11	地域文化の振興等	105
(1)	現況と問題点	105
(2)	その対策	105
(3)	計画	107
(4)	公共施設等総合管理計画との整合	108
第12	再生可能エネルギーの利用の推進	109
(1)	現況と問題点	109
(2)	その対策	109
(3)	計画	110
事業計画（令和3年度～令和7年度）		
	過疎地域持続的発展特別事業分	111

第1 基本的な事項

(1) 市の概況

ア 市の自然的、歴史的、社会的、経済的諸条件の概要

本市は、秋田県内陸北部に位置し、市の中央部を秋田県第2位の流域面積を持つ米代川が流下、東側は鹿角市と小坂町、西側は北秋田市と藤里町、南側は北秋田市、北側は青森県と接している。総面積は 913.22 k m²である。気候は、積雪寒冷地帯の内陸性盆地気候に属し、積雪期間は12月から翌年3月下旬までの長期間に及んでいる。県全体と比較すると、冬季は冷え込みが厳しく、夏季は猛暑になりやすいが、やませの影響を受けて低温になることもある。気象庁の平年値(1991-2020)によれば、年平均気温は 10.2℃、年降水量は 1,741 mm である。気温の極値は、最高値が 38.3℃(1978年)、最低値が -19.0℃(2012年)となっている。風速は、沿岸部と比較すると1年間を通じて小さく、強風や台風の影響が比較的少なくおだやかな地域である。

本市の沿革は、明治22年に町制を施行、昭和26年に釈迦内村との合併とともに、市制を施行した。その後、昭和30年に長木村、上川沿村、下川沿村、二井田村、真中村、十二所町を、昭和42年には花矢町を、そして平成17年6月には比内町、田代町を編入し、現在に至っている。

従来から交通の要衝として栄え、現在でもJR奥羽本線、花輪線の鉄道のほか、国道7号、103号及び285号などの幹線道路が縦横に走る北東北の交流拠点となっている。また、平成10年の大館能代空港の開港に加え、日本海沿岸東北自動車道の延伸など、高速交通体系の整備も進んできている。一方、米どころであるとともに、安土桃山時代に築城用の材木を供出するなど、古くから秋田杉の産地として栄えてきた。明治期以降、非鉄金属の豊富な鉱床が発見され、戦後の高度成長期にかけては鉱業が主力産業であったが、平成6年までに全ての鉱山が閉山した。その後の雇用の場の創出を重視した政策により、資源リサイクル産業や医療機器・医薬品製造などの健康産業が大きく成長し、本市の経済を支えている。平成27年からは、交流人口の拡大に政策の重点を移し、400年前の佐竹氏の秋田国替えを縁とした茨城県常陸大宮市との友好都市協定を初めとした様々な交流の活性化や、市内の歴史的建造物の保全活用や観光交流拠点の機能強化をしながら、SNSなどを活用した情報発信、観光客受入環境の整備や交通アクセスの充実など一体的な観光振興を推進し、交流人口の拡大による賑わいのあるまちづくりに注力している。

イ 過疎の状況

① 人口等の動向

本市の人口(旧比内町、旧田代町を含む)は、表1-1(1)が示すように、昭和35年以降の国勢調査では昭和55年にわずかながら増加に転じたものの、その後平成27年にかけては1.05%から6.04%の間で減少し続けている。総数に占める高齢人口(65歳以上)と若年人口(15~29歳)の比率は、平成2年を境に逆転し、平成27年には高齢者比率が35.9%と全国平均26.6%を大きく上回っている。また、年少人口(0~14歳)の占める割合は10.37%と減少傾向に歯止めはかかっておらず、少子高齢化が深刻な状況となっている。

② これまでの過疎対策

昭和 45 年に旧田代町が、昭和 46 年には旧比内町が過疎地域の指定を受け、さらに合併した平成 17 年には大館市全域がみなし過疎地域の指定を受けた。これまで、耕作放棄地対策など農林業の基盤整備、安全で円滑な交通ネットワークの維持、情報通信格差解消を図るための交通通信体系の整備、上水道・公共下水道・公営住宅などの生活環境の整備、認定子ども園・介護職資格取得支援などの少子高齢化対策、医療施設・設備整備による地域医療の確保、教育環境の整備、歴史的風致維持向上などの地域文化の振興、地域づくり活動への支援など、地域住民のさまざまな生活基盤の充実を図ってきた。

③ 現在の課題と今後の見通し等

本市の年少人口（0～14 歳）、生産年齢人口（15～64 歳）の減少は、地域活動や地域経済の活力低下の大きな要因となっている。今後予想される急激な人口減少に歯止めをかけるためには、大館市過疎地域持続的発展計画による取組みと合わせて、第 2 期大館市総合戦略に基づき、安心して結婚できる環境づくり、子どもや子育て視点を大切にする「キッズデザインのまちづくり」による婚姻数及び合計特殊出生率の増加、あらゆる世代が住み慣れた地域で自分らしく、安心して暮らすことができるまちづくり、関係人口・交流人口の拡大や「おおだて暮らし」の魅力充実による移住・定住の促進などを着実に進める必要がある。

上記の取組みにより自然減及び社会減が抑制されれば、表 1-1(2)が示すように、本市の人口は減少していくものの、令和 42 年（2060 年）時点で約 4 万 5,000 人を維持できるものと見込んでいる。

ウ 社会経済的発展の方向

① 産業構造の変化

本市の就業構造は、古くから農林業が盛んで、昭和 35 年の第 1 次産業就業人口は 48.9%を占めていたが、昭和 50 年には 25.5%、昭和 60 年には 17.7%、平成 17 年には 10.1%、平成 22 年には 8.2%、平成 27 年には 7.0%と大幅に減少している。一方、第 2 次産業の就業人口は鉱山の隆盛、衰退を経たものの、昭和 55 年からは 30%前後で推移している。これは企業誘致を積極的に進め、新たな産業を興すことによって、鉱山の閉山による影響を最小限に留めたためと考えられる。また、昭和 45 年以降は、社会経済の変化に伴い、卸売、小売業、サービス業などの第 3 次産業就業者数の占める割合が最も多くなっており、平成 27 年には 64.8%となっている。高齢化社会での各種サービスや個人のニーズの多様化により、これからも高い数値で推移するものと予想される。

② 地域の経済的な立地特性

本市の産業は、農業では基幹作物である水稻を中心に、果樹、野菜や全国ブランドとなった比内地鶏などとの複合経営が進められている。特に、比内地鶏については、県内で 48 万 1,000 羽が生産されており、そのうち 21 万 8,000 羽が大館市において生産され、

県内の5割弱（「比内地鶏の情勢（令和3年3月公表秋田県畜産振興課より）」）を占めている。農業粗生産額は、125億5,000万円で、内訳は米36.6%、畜産36.1%、野菜22.6%、果実・花き3.1%、工芸農作物・種苗外0.8%、麦・雑穀・豆類0.4%（令和元年生産農業所得統計）などとなっている。平成26年度からはえだまめを使用したスイーツやペーストの商品化、民間企業と連携したスナック菓子の開発などブランド化に力を入れている。

商業については、本市は北東北の結節点にあり、物流体制の高度化に向けた拠点として重要な位置を占めている。また、近年、郊外への大規模小売店舗の進出により、商業圏がかつての中心市街地から移り変わっている。

工業については、これまで長く培われてきた鉱業技術を活用した資源リサイクル産業や誘致企業による医療機器・医薬品製造などの健康産業は、いまや本市を支える重要な産業に成長している。

また、本市は豊かな自然環境に恵まれ、世界遺産白神山系の田代岳や天然秋田杉、長木溪流、「国民保養温泉地」に指定された市内各地の温泉など数多くの観光資源がある。

③ 発展の方向性

今後は、本市の基幹産業である資源リサイクル産業や健康産業に加え、豊富な地域資源を生かした畜産業や新エネルギー関連産業、サテライトオフィス事業による情報産業分野など新たな柱となりうる産業の育成、企業誘致を目指すとともに、歴史的風致維持向上計画に基づき、市全体を歴史的観光資源と捉え、広域観光の推進など体験・滞在型観光の確立と合わせた、住民が愛着と誇りを持てるまちづくりを推進していく。

また、えだまめや大館とんぶりなど産地化の進んだ作物の6次産業化による所得拡大、次世代を担う農業者支援を図るほか、森林の整備による生産性の向上、林業・木材産業の成長化を推進していく。

（2）人口及び産業の推移と動向

ア 人口の推移と今後の見通し

本市の人口の推移を見ると、昭和35年から昭和45年にかけて、この間、花矢町を編入合併したが、5.48%減少している。昭和50年から昭和55年にかけてはわずかながら増加に転じたものの、その後は減少傾向が続いている。

鉱産物価格の暴落などにより、鉱山が衰退の兆しを見せ始めた昭和45年以降の年齢別人口の推移は、年少人口（0～14歳）は昭和45年から平成27年にかけて、16,643人、68.52%の減と大幅な減少となっている。生産年齢人口（15～64歳）は昭和50年から昭和55年にかけて若干の増を示したものの、それ以降は減少を続け、平成12年から平成27年にかけては13,421人、25.24%の減となっている。

このうち若年人口（15～29歳）の減少率は昭和60年をピークに緩やかになったものの、平成17年及び平成22年調査ではともに15%以上、平成27年調査でも13%以上と大幅に減少している。

一方、高齢人口（65歳以上）は、昭和40年以降、年平均で4%前後の増加率で推移し、平成12年には2万人を超え、平成27年には高齢者比率が35.9%に達し、秋田県の平均

33.8%を上回る超高齢社会を迎えている。今後も、高齢人口は全国平均を大幅に上回る見込みで増加し、令和7年には42.2%に達すると見込まれている（第8期大館市介護保険事業計画より）。

表 1-1(1) 人口の推移

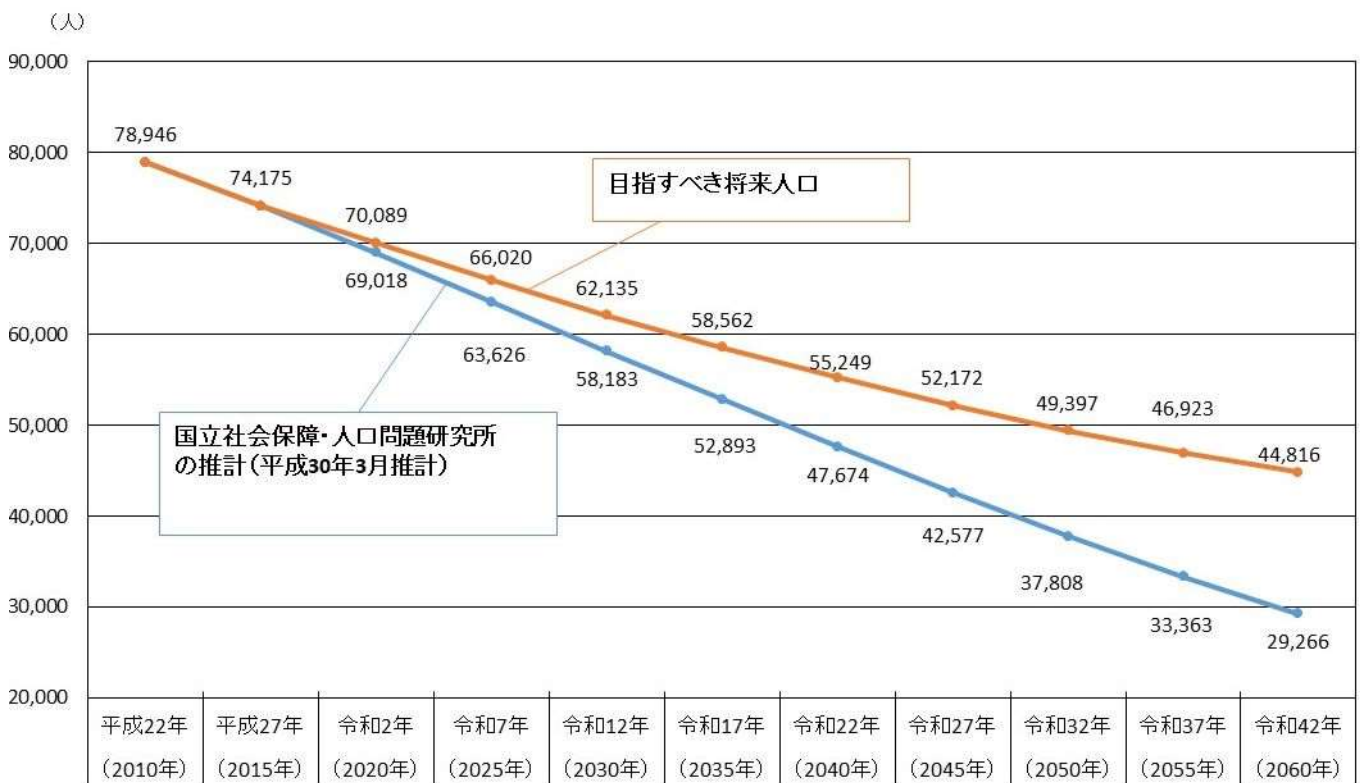
区 分	昭和 35 年	昭和 40 年		昭和 45 年		昭和 50 年		昭和 55 年	
	実 数	実 数	増減率	実 数	増減率	実 数	増減率	実 数	増減率
総 数	103,531 人	100,695 人	▲ 2.74%	97,856 人	▲ 2.82%	95,045 人	▲ 2.87%	95,529 人	0.51%
0～14 歳	35,317 人	29,184 人	▲17.37%	24,290 人	▲ 16.77%	21,745 人	▲ 10.48%	20,286 人	▲ 6.71%
15～64 歳	63,583 人	65,931 人	3.69%	66,850 人	1.39%	65,272 人	▲ 2.36%	65,405 人	0.20%
うち 15～ 29 歳(a)	26,418 人	24,635 人	▲ 6.75%	23,029 人	▲ 6.52%	20,209 人	▲ 12.25%	18,034 人	▲ 10.76%
65 歳以上 (b)	4,631 人	5,580 人	20.49%	6,716 人	20.36%	8,028 人	19.54%	9,830 人	22.45%
(a)/総 数 若年者比率	25.52%	24.46%	-	23.53%	-	21.26%	-	18.88%	-
(b)/総 数 高齢者比率	4.47%	5.54%	-	6.86%	-	8.45%	-	10.29%	-

区 分	昭和 60 年		平成 2 年		平成 7 年		平成 12 年		平成 17 年	
	実 数	増減率	実 数	増減率	実 数	増減率	実 数	増減率	実 数	増減率
総 数	94,526 人	▲ 1.05%	90,098 人	▲ 4.68%	88,231 人	▲ 2.07%	86,288 人	▲ 2.20%	82,504 人	▲4.39%
0～14 歳	18,990 人	▲ 6.39%	15,825 人	▲ 16.67%	13,353 人	▲ 15.62%	11,585 人	▲ 13.24%	10,316 人	▲10.95%
15～64 歳	63,630 人	▲ 2.71%	59,777 人	▲ 6.06%	56,842 人	▲ 4.91%	53,176 人	▲ 6.45%	48,372 人	▲9.03%
うち 15～ 29 歳(a)	15,296 人	▲ 15.18%	13,566 人	▲11.31%	13,146 人	▲ 3.10%	12,629 人	▲ 3.93%	10,421 人	▲17.48%
65 歳以上 (b)	11,903 人	21.09%	14,469 人	21.56%	18,036 人	24.65%	21,527 人	19.36%	23,816 人	10.63%
(a)/総 数 若年者比率	16.18%	-	15.06%	-	14.90%	-	14.64%	-	12.63%	-
(b)/総 数 高齢者比率	12.59%	-	16.06%	-	20.44%	-	24.95%	-	28.87%	-

区 分	平成 22 年		平成 27 年	
	実 数	増減率	実 数	増減率
総 数	78,946 人	▲ 4.31%	74,175 人	▲6.04%
0～14 歳	9,026 人	▲12.50%	7,647 人	▲15.28%
15～64 歳	44,842 人	▲ 7.30%	39,755 人	▲11.34%
うち 15～29 歳(a)	8,853 人	▲ 15.05%	7,676 人	▲13.29%
65 歳以上 (b)	25,017 人	5.04%	26,549 人	6.12%
(a)/総 数 若年者比率	11.21%	-	10.37%	-
(b)/総 数 高齢者比率	31.69%	-	35.90%	-

※人口総数には、年齢不詳分を含む。(国勢調査)

表 1-1(2) 人口の見通し



	平成22年 (2010年)	令和2年 (2020年)	令和12年 (2030年)	令和22年 (2040年)	令和32年 (2050年)	令和42年 (2060年)
目指すべき将来人口	78,946	70,089	62,135	55,249	49,397	44,816
推計	78,946	69,018	58,183	47,674	37,808	29,266

(大館市人口ビジョン)

イ 産業別の現況と今後の動向

本市の就業構造の比率は、社会経済の変化に伴って推移し、表 1-1(3)が示すように、昭和 35 年には第 1 次産業就業人口の割合が 48.9%を占めていたが、農林業の衰退により年々減少を続け、昭和 45 年には第 3 次産業就業人口比率が最も多くなっている。

第 1 次産業就業人口の占める割合はその後も減少を続け、平成 12 年には 9.9%となっている。その後、平成 17 年では若干の増を示し 10.1%となったが、平成 27 年には 7.0%と減少している。第 2 次産業人口比率は平成 7 年まで増え続け 32.2%を占めていたが、平成 12 年では 1.4 ポイント減少し、さらに 10 年後の平成 22 年では 3.5 ポイント減少している。平成 27 年には若干の増を示し 28.2%となり、近年は横ばい傾向にある。

第 3 次産業就業人口比率は増加を続け、平成 27 年では全就業人口の 64.8%を占めており、これからも高齢化社会での各種サービスや個人のニーズの多様化により、第 3 次産業就業人口は増加するものと見込まれる。また、I o T や A I といった「第 4 次産業革命」による産業構造の転換への対応も必要になると考えられる。

また、産業別事業所及び従業者数の推移では、表 1-1(4)が示すように、農林・水産業においては平成 3 年の 66 か所、763 人から平成 28 年では 45 か所、452 人といずれも減少、建設業においても 426 か所、4,844 人から 341 か所、3,217 人と減少している。製造業、卸・小売業なども減少している中、サービス業が 1,445 か所、8,789 人から 1,543 か所、11,452 人と増加しており、このことから、前述の第 3 次産業就業人口比率の増加は今後も続くことが予想できる。

表 1-1(3) 産業別人口の動向

区 分	昭和 35 年	昭和 40 年		昭和 45 年		昭和 50 年		昭和 55 年	
	実 数	実 数	増減率	実 数	増減率	実 数	増減率	実 数	増減率
総 数	人 41,959	人 47,125	% 12.3	人 49,022	% 4.0	人 46,608	% ▲ 4.9	人 47,364	% 1.6
第 1 次産業 就業人口比率	% 48.9	% 39.4	-	% 32.7	-	% 25.5	-	% 18.3	-
第 2 次産業 就業人口比率	% 18.6	% 24.0	-	% 25.7	-	% 27.3	-	% 30.3	-
第 3 次産業 就業人口比率	% 32.5	% 36.6	-	% 41.6	-	% 47.1	-	% 51.4	-

区 分	昭和 60 年		平成 2 年		平成 7 年		平成 12 年		平成 17 年	
	実 数	増減率	実 数	増減率	実 数	増減率	実 数	増減率	実 数	増減率
総 数	人 46,173	% ▲ 2.5	人 44,855	% ▲ 2.9	人 43,912	% ▲ 2.1	人 41,386	% ▲ 5.8	人 38,772	% ▲ 6.3
第 1 次産業 就業人口比率	% 17.7	-	% 14.9	-	% 11.4	-	% 9.9	-	% 10.1	-
第 2 次産業 就業人口比率	% 30.3	-	% 31.5	-	% 32.2	-	% 30.8	-	% 27.6	-
第 3 次産業 就業人口比率	% 51.9	-	% 53.5	-	% 56.3	-	% 59.2	-	% 62.2	-

区 分	平成 22 年		平成 27 年	
	実 数	増減率	実数	増減率
総 数	人 35,605	% ▲ 8.2	人 34,370	% ▲ 3.5
第 1 次産業 就業人口比率	% 8.2	-	% 7.0	-
第 2 次産業 就業人口比率	% 27.3	-	% 28.2	-
第 3 次産業 就業人口比率	% 64.5	-	% 64.8	-

(国勢調査)

表 1-1(4) 産業別事業所及び従業者数の推移

(単位：事業所、人)

年 産業分類	平成 3 年		平成 8 年		平成 13 年		平成 18 年	
	事業 所数	従業者数	事業 所数	従業者数	事業 所数	従業者数	事業 所数	従業者数
総 数	5,238	40,864	5,022	40,860	4,743	37,515	4,318	35,423
農 林 ・ 水 産 業	66	763	45	473	47	471	39	356
鉱 業	8	401	4	59	3	22	3	19
建 設 業	426	4,844	491	5,674	466	4,776	418	3,782
製 造 業	487	9,487	417	7,981	333	6,734	301	6,559
電気・ガス・水道業	241	1,090	219	1,073	199	1,009	10	211
運 輸 ・ 通 信 業	121	2,488	131	2,519	123	2,130	97	1,855
卸 ・ 小 売 業	2,099	10,047	1,950	10,607	1,835	10,005	1,252	8,249
金 融 ・ 保 険 業	113	1,095	120	1,132	111	936	95	707
不 動 産 業	142	276	138	309	119	257	142	225
サ ー ビ ス 業	1,445	8,789	1,445	9,911	1,445	10,088	1,909	12,542
公 務	90	1,584	62	1,122	62	1,087	52	918

年 産業分類	平成 21 年		平成 24 年		平成 28 年	
	事業 所数	従業者数	事業 所数	従業者数	事業 所数	従業者数
総 数	4,270	36,965	3,735	31,466	3,457	31,198
農 林 ・ 水 産 業	60	584	34	367	45	452
鉱 業	4	52	2	6	3	32
建 設 業	412	3,695	367	3,179	341	3,217
製 造 業	286	6,659	266	6,659	245	6,782
電気・ガス・水道業	10	228	5	141	5	142
運 輸 ・ 通 信 業	113	1,928	107	1,815	98	1,771
卸 ・ 小 売 業	1,173	7,885	1,049	7,361	931	6,309
金 融 ・ 保 険 業	96	824	90	953	75	580
不 動 産 業	212	542	188	435	171	461
サ ー ビ ス 業	1,855	13,690	1,627	10,550	1,543	11,452
公 務	49	878	—	—	—	—

(事業所統計調査、経済センサス)

① 農業

本市の農家戸数は、昭和45年の8,066戸を境に減少を続け、令和2年には1,955戸でピーク時の昭和45年と比較すると7割強減少している。経営規模別では、農地集積などを進めた結果、0.3～2.0haの農家数が大きく減少し、5.0ha以上の農家数が増加している。専業農家数は昭和50年に364戸まで落ち込んだが、平成27年には457戸となっている。

兼業農家では、第1種兼業農家は激減しているが、第2種兼業農家数については平成2年までは大きな動きはなかったものの、その後、平成27年にかけて、昭和55年のピーク時と比較して大幅な減少を示している。

本市の農業粗生産額は、昭和60年には187億8,000万円であったが、平成18年には104億6,000万円となっている。これは、昭和60年には米の粗生産額が113億2,000万円と好調で、米価も高値で推移していたが、その後、米の生産調整や米価の著しい低迷などにより平成18年には53億7,000万円とほぼ半減したことによるものである。その後、えだまめなどの重点戦略作物の作付拡大や経営体の組織化により、令和元年には125億5,000万円（令和元年市町村別農業産出額（農林水産省））に回復している。

表 1-1(5) 農家戸数の推移

(単位：戸)

区 分 年	農家戸数	専業農家	兼 業 農 家		
			計	第1種	第2種
昭和35年	7,151	1,659	5,492	3,066	2,426
昭和40年	8,048	930	7,118	3,043	4,075
昭和45年	8,066	466	7,600	2,782	4,818
昭和50年	7,738	364	7,374	1,987	5,387
昭和55年	7,362	370	6,992	1,559	5,433
昭和60年	6,919	469	6,450	1,237	5,213
平成2年	6,333	607	5,726	737	4,989
平成7年	5,755	603	5,152	814	4,338
平成12年	5,148	528	3,696	547	3,149
平成17年	4,473	560	2,928	468	2,460
平成22年	3,718	576	2,114	329	1,785
平成27年	2,787	457	1,473	248	1,225
令和2年	1,955	-	-	-	-

※平成12年、17年、22年、27年の専業別農家数は、販売農家分のみ。

また、令和2年調査では、専業別農家数調査は廃止。

(農林業センサス)

表 1-1(6) 経営耕地面積の推移

(単位：ha)

区分 年	経 営 耕 地 面 積				農家一戸当たり 経営耕地面積
	合 計	田	畑	樹園地	
昭和 55 年	8,175	6,938	1,111	126	1.11
昭和 60 年	8,173	6,998	1,005	170	1.18
平成 2 年	7,839	6,850	825	164	1.24
平成 7 年	7,590	6,577	841	172	1.32
平成 12 年	7,257	6,405	708	143	1.41
平成 17 年	6,608	5,872	636	100	1.88
平成 22 年	6,378	5,708	582	89	2.35
平成 27 年	5,719	5,293	357	68	2.93
令和 2 年	5,206	4,791	355	60	4.07

(農林業センサス)

② 林業

本市の森林面積は、令和元年度では 72,344ha で、市の総面積の 79.2%を占めている。このうち国有林は 42,140ha、民有林が 30,203ha となっているが、林家一戸当たりの山林規模は 5ha 以下が 9 割弱を占めている。

近年、持続可能な環境価値の高い不動産形成に注目が集まり、SDGs や ESG 投資の観点から木材の積極的な活用に向けた気運が世界的に高まりを見せている。このような中で、本市の豊かな森林資源は大きな強みであり、ICT等の先端技術を活用した「スマート林業」による生産性や安全性の向上を図り、林業や木材産業の成長化に向けた取組みが展開されつつある。

表 1-1(7) 保有形態別森林面積

(単位：ha)

区分 年度	森林総面積	国 有 林	民 有 林		
			計	公 有 林	私 有 林
平成 23 年度	70,169	40,261	29,908	3,484	26,424
平成 24 年度	70,188	40,261	29,927	3,495	26,432
平成 25 年度	70,077	40,132	29,945	3,502	26,443
平成 26 年度	70,077	40,132	29,945	3,489	26,456
平成 27 年度	70,088	40,132	29,956	3,489	26,467
平成 28 年度	70,113	40,132	29,981	3,526	26,455
平成 29 年度	70,314	40,131	30,183	3,568	26,615
平成 30 年度	70,334	40,131	30,203	3,351	26,852
令和元年度	72,344	42,140	30,203	3,351	26,852

(秋田県林業統計)

表 1-1(8) 保有山林規模別林家数

(単位：戸)

区分 年度	総数	1～3ha	3～5ha	5～ 10ha	10～ 20ha	20～ 30ha	30～ 50ha	50～ 100ha	100ha～
平成 23 年度	2, 225	1, 615	297	188	79	27	12	6	1
平成 24 年度	2, 225	1, 615	297	188	79	27	12	6	1
平成 25 年度	2, 225	1, 615	297	188	79	27	12	6	1
平成 26 年度	2, 225	1, 615	297	188	79	27	12	6	1
平成 27 年度	2, 225	1, 615	297	188	79	27	12	6	1
平成 28 年度	2, 225	1, 615	297	188	79	27	12	6	1
平成 29 年度	2, 225	1, 615	297	188	79	27	12	6	1
平成 30 年度	2, 225	1, 615	297	188	79	27	12	6	1
令和元年度	2, 225	1, 615	297	188	79	27	12	6	1

(秋田県林業統計)

③ 商業

本市では郊外型大型店の進出が相次ぎ、商業圏がかつての中心市街地から郊外へと移り変わっている。近年は、御成町南地区土地区画整理事業の進展や、秋田犬の里完成など大館駅周辺の再開発が進み、駅前一带の魅力向上につながっているものの、中心市街地の衰退に歯止めがかからない状況が続いている。比内地域や田代地域の商業も中心市街地と同様、経営環境は厳しい状況となっている。

なお、商店数、従業者数ともに減少傾向にあるが、年間販売額については持ち直しが見られる。

表 1-1(9) 商店数の推移

(単位：店、人、万円)

区 分	平成 6 年	平成 9 年	平成 11 年	平成 14 年	平成 19 年	平成 24 年	平成 28 年
商 店 数	1,275	1,177	1,181	1,038	907	687	607
従 業 者 数	6,050	5,895	5,939	5,375	5,401	4,506	4,175
年 間 販 売 額	10,540,909	10,103,638	10,030,849	8,455,253	8,657,887	7,605,500	9,013,100

(商業統計調査、経済センサス)

④ 工業

本市の工業は、令和元年では事業所数が 127 事業所、従業者数は 6,748 人、製造品出荷額等が 1,414 億 3,032 万円となっている。平成 4 年から事業所数、従業者数は大きく減少しており、業種別では食料品、繊維・衣服、木材・木製品の事業所数の減少が著しいものの、製造品出荷額等は平成 14 年以降増加に転じている。

表 1-1(10) 事業所数、従業者数、製造品出荷額等の推移

区分 年次	事業所数 (社)	従業者数(人)			製造品出荷額等 (万円)
		男	女	計	
平成 4 年	332	3,962	4,568	8,530	8,759,974
平成 7 年	301	3,754	3,868	7,622	8,607,954
平成 10 年	281	3,524	3,521	7,045	8,440,247
平成 14 年	209	3,252	2,659	5,911	8,529,822
平成 20 年	174	3,614	2,597	6,211	10,935,638
平成 24 年	155	3,795	2,382	6,177	10,708,672
平成 28 年	140	3,977	2,195	6,172	12,545,705
平成 30 年	135	4,327	2,316	6,643	13,884,183
令和元年	127	4,394	2,354	6,748	14,143,032

(秋田県の工業)

表 1-1(11) 業種別事業所数(4人以上)の推移

(単位：事業所)

区 分	平成 12 年	平成 17 年	平成 22 年	平成 24 年	平成 28 年	平成 30 年	令和元年
食 料 品	44	39	34	31	26	26	24
飲 料 ・ 飼 料	4	3	1	1	1	1	1
繊 維 ・ 衣 服	51	35	34	30	26	23	21
木 材 ・ 木 製 品	38	27	21	22	20	18	15
家 具 ・ 装 備 品	8	7	6	4	5	3	3
パ ル プ ・ 紙	2	2	2	1	3	3	3
出 版 ・ 印 刷	12	9	6	6	4	6	5
化 学	2	2	2	2	2	2	2
石 油 製 品	1	1	2	0	3	1	2
プ ラ ス チ ッ ク	3	2	3	2	2	1	1
ゴ ム 製 品							
皮 革							
窯 業 ・ 土 石	11	9	9	10	9	10	10
鉄 鋼	5	4	2	2	2	1	2
非 鉄 金 属							
金 属 製 品	26	19	21	19	17	17	14
は ん 用 機 械			6	5	3	5	7
生 産 用 機 械			8	9	6	6	8
業 務 用 機 械			1	1	1	1	1
一 般 機 械	22	17					
電 気 機 械	13	6	4	5	4	5	3
情 報 通 信 機 械		1		3	1	1	
電 子 部 品 ・ デ バ イ ス		3	3		3	3	3
輸 送 機 械	1	1	1	1	1	1	1
精 密 機 械	1	1					
そ の 他	7	2	1	1	1	1	1
合 計	251	190	167	155	140	135	127

(秋田県の工業)

⑤ 観光

本市には、白神山系田代岳や長木溪流などの恵まれた自然環境のほか、市内全域に温泉資源が点在し、「大館ぐるみ温泉郷」として国民保養温泉地に指定されている。また、比内とりの市、アメッコ市、たけのこ祭り、バラ祭り及びきりたんぽまつりなど年間を通じて多彩なイベントを開催している。特に、大館樹海ドームを会場に開催している「本場大館きりたんぽまつり」は、開催期間中市内外から延べ10万人を超える来訪者があるビッグイベントに成長し、さらに、平成27年度には「肉の博覧会 in おおだて」が初開催となった。令和元年には、大館駅前の観光交流施設「秋田犬の里」がオープンし、国内外問わず多くの来館者を呼び込んでおり、交流人口の拡大に寄与している。

また、農産物や山菜も豊富であり、特に比内地鶏やきりたんぽ、えだまめ、大館とんぶりなどは地域ブランドとなっている。交流人口拡大のため、秋田犬や歴史を通じたストーリーづくりにより渋谷区をはじめとした関係自治体との連携を深めているほか、大館市・北秋田市・小坂町・上小阿仁村で構成する地域連携DMO「秋田犬ツーリズム」による官民一体となった観光振興の取組みは全国的にも評価されている。今後は地域資源を活用した体験型観光を軸に、北東北を周遊する際の目的地としての価値を高める取組みが求められている。

(3) 行財政の状況

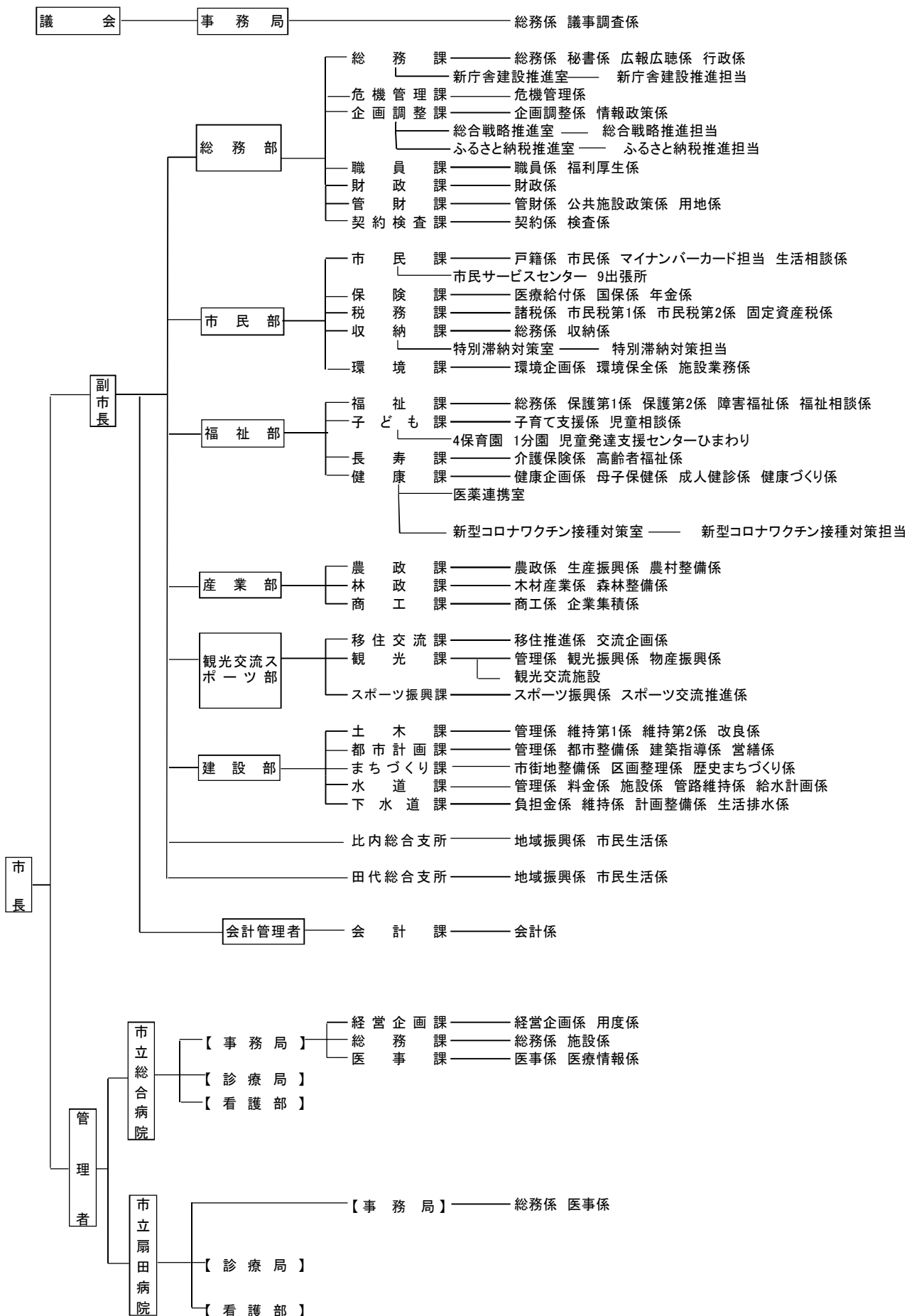
ア 行政の状況

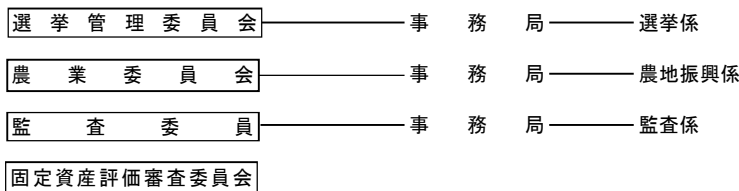
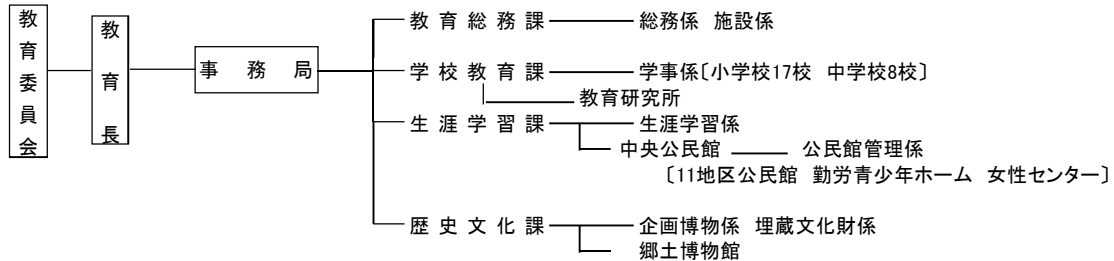
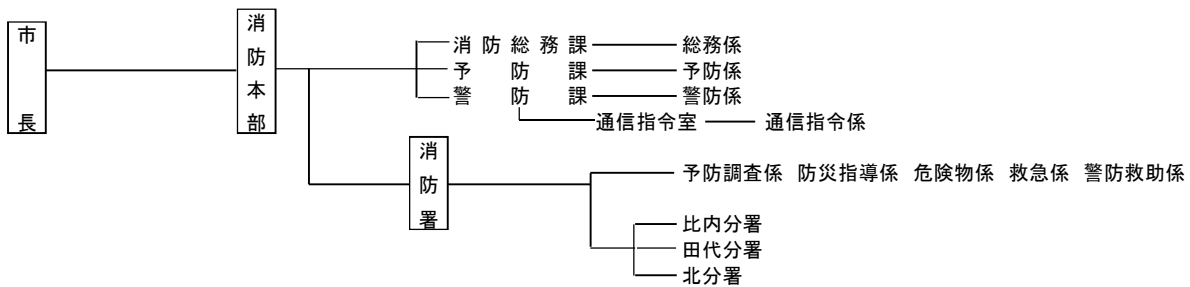
平成17年6月20日、比内町、田代町を編入合併し新大館市が誕生した。合併に当たって、総合支所方式を導入し、旧町役場庁舎を総合支所として活用している。また、平成19年度から旧法務局舎を分庁舎（産業部。令和3年度からは産業部及び観光交流スポーツ部の一部の課）として活用している。令和3年5月には、老朽化が著しい本庁舎の建て替えが終了し、新庁舎での業務を開始した。引き続き市の将来展望を踏まえ、地域バランスを考慮した均衡ある発展を基本に、現存する公共施設等の有効活用や統合、除却などを計画的に推進していく。

令和3年4月1日現在の行政組織機構は、図-1のとおりとなっている。

一方、平成17年の合併後は自立した行財政運営を目指して、合併時と令和2年4月1日を比較して146人の職員削減や、令和2年度末までに90施設への指定管理者制度導入などの行財政改革に取り組んできた。今後は、令和2年度から始まった大館市行財政改革プランに掲げた各施策を着実に推進していく。

図-1 大館市組織機構図(令和3年4月1日)





イ 財政の状況

本市普通会計の財政状況について、平成22年度と令和元年度を比較すると次のようになる。
歳入（単位：千円）

	総額	自主財源（構成比）	地方交付税（構成比）
令和元年度	39,312,363	14,947,164 (38.1%)	12,309,383 (31.3%)
平成22年度	34,193,153	11,118,828 (32.6%)	12,890,961 (37.7%)
差引	5,119,210	3,828,336 (5.5)	▲581,578 (▲6.4)

歳出（単位：千円）

	総額	義務的経費（構成比）	投資的経費（構成比）
令和元年度	37,185,422	15,606,629 (41.9%)	5,084,389 (13.7%)
平成22年度	32,763,959	15,870,521 (48.4%)	3,647,460 (11.1%)
差引	4,421,463	▲263,892 (▲6.5)	1,436,929 (4.6)

平成22年度と比較すると歳入総額は約51億円増加しており、自主財源では各種施策における基金からの繰入金が大幅に増加したことにより約38億円増となっている。地方交付税は普通交付税における合併算定替えの段階的縮小により約6億円減となっている。

歳出総額のうち義務的経費は、社会保障経費である扶助費が約15億円増加したものの、定員適正化計画や公債費の適正化などの推進により人件費及び公債費は減少し、全体では約3億円減となっている。投資的経費は、秋田犬の里整備、新庁舎建設、大館工業団地整備、田代スポーツ公園広場整備などの大規模事業が集中したことにより、歳出総額に占める割合も大幅に増加している。

経常収支比率は、平成22年度91.2%から令和元年度91.7%に、ほぼ横ばいの状態で、実質公債費比率（18.0%以上は地方債許可、25.0%以上は地方債制限）は17.4%から8.5%に大幅な改善が見られているが、今後、大館駅合築駅舎整備、斎場建設などの大型事業が控えていることから、市債発行額の抑制や繰上償還の実施などによる市債残高の適正化を進めていく。

今後も財政運営の健全性を確保し行政水準を維持・向上させるため、過疎地域持続的発展特別事業を含めた各種事業の必要性を精査し、歳出の合理化・効率化に取り組むとともに、民間投資による地域経済の活性化も視野に入れた財政運営を進め、将来世代の負担や後年度の財政収支への影響を最小限とし、持続可能な財政基盤を堅持していく。

表 1-2(1) 市財政の状況

(単位：千円)

区 分	平成 22 年度	平成 27 年度	令和元年度
歳 入 総 額 A	34,193,153	40,403,231	39,312,363
一般財源	22,369,555	22,633,618	22,428,279
国庫支出金	4,027,735	4,913,174	4,414,802
県支出金	2,205,067	4,253,222	2,765,546
市債	2,581,500	3,195,000	2,933,300
うち過疎債	343,000	596,800	422,600
その他	3,009,296	5,408,217	6,770,436
歳 出 総 額 B	32,763,959	38,630,953	37,185,422
義務的経費	15,870,521	15,886,259	15,606,629
投資的経費	3,647,460	6,255,434	5,084,389
うち普通建設事業	3,598,971	5,661,938	5,024,034
その他	13,245,978	16,489,260	16,494,404
過疎対策事業費	687,491	1,505,178	564,946
歳入歳出差引額 C (A - B)	1,429,194	1,772,278	2,126,941
翌年度へ繰越すべき財源 D	204,340	72,023	361,795
実質収支 C - D	1,224,854	1,700,255	1,765,146
財政力指数	0.43	0.42	0.42
公債費負担比率	16.8	13.3	12.0
実質公債費比率	17.4	10.6	8.5
起債制限比率	—	—	—
経常収支比率	91.2	87.9	91.7
将来負担比率	144.6	87.9	72.7
地方債現在高	34,137,715	31,544,151	30,713,502

(決算統計ほか)

ウ 施設整備水準等の現況と動向

- ① 市道の整備は、市内幹線道路と集落内路線を重点的に改良、舗装し、令和元年度末の市道延長が 886,335m、改良率では 79.7%、舗装率は 79.3%である。
- ② 農道延長は 112,578m、基盤整備促進事業等を活用し計画的に整備した。また、林道開設事業も計画的に推進し、林道延長は 271,850mである。
- ③ 水道普及率は 83.8%で、周辺部の水道整備が立ち後れている状況である。
- ④ 生活環境施設は、公共下水道事業のほか農業集落排水事業、浄化槽設置補助事業により整備が進められている。これにより、令和元年度末の汚水処理人口普及率（住民基本台帳登録人口対比）は 80.2%となっている。
- ⑤ 公的医療施設は市内に 2 院あり、市立総合病院は、地域の中核医療機関としての役割を果たすため、急性期医療や救急医療の機能強化に取り組むとともに、回復期の地域包括ケア病棟を整備するなど、地域に必要な医療を提供している。市立扇田病院は、地域密着型病院として、地域に根差した一次医療の維持と回復期・慢性期医療の提供を行い、医療と介護の連携を図りながら在宅医療の充実に努めている。
- ⑥ 平成 27 年 4 月から、市立中学校 3 校を 1 校に統合し、市立小学校 17 校、中学校 8 校となった。今後も少子化による児童生徒数の減少や施設の老朽化が課題である。
- ⑦ 福祉施設については、平成 11 年、秋田県北部における総合的な福祉サービスの拠点として「秋田県北部老人福祉総合エリア」が開設されている。コミュニティセンター・特別養護老人ホーム・ケアハウス・ふれあいセンターなどの施設を有し、ショートステイやデイサービス、在宅介護支援などのサービスを提供している。

また、保健センター等における各種検診の充実とともに、休日夜間急患センターや高規格救急自動車なども整備している。
- ⑧ 観光施設では、「たしろ温泉ユップラ」、「矢立ハイツ」など多くの温泉保養施設があり、観光客にも利用されている。

また、山瀬ダム周辺にはキャンプ場やロッジ等が整備され、子供会のキャンプや田代岳登山、溪流釣りなどのアウトドアを楽しむ観光客等に広く利用されているほか、本市の玄関口である大館駅前には、観光交流施設「秋田犬の里」を整備し、国内外から多くの方が訪れている。
- ⑨ スポーツ・レクリエーション施設としては、世界最大級の木造ドームである「大館樹海ドーム」、その隣接地に平成 19 年秋田国体のバレーボール会場となった「樹海体育館」があるほか、旧大館工業高校跡地を花岡総合スポーツ公園として整備し、多くの方々に利用されている。

表 1-2(2) 主要公共施設等の整備状況

区 分	昭和 55 年度末	平成 2 年度末	平成 12 年度末	平成 22 年度末	令和元年度末
市 町 村 道 (m)	410,884	557,512	652,717	871,369	886,335
改 良 率 (%)	55.4	68.8	76.6	78.3	79.7
舗 装 率 (%)	43.2	64.8	75.9	78.0	79.3
農道延長(m)	28,664	57,414	73,225	113,878	112,578
耕地 1ha 当たり農道延長(m)	8.2	8.4	12.7	—	—
林道延長(m)	174,738	191,194	250,401	241,460	271,850
林野 1ha 当たり林道延長(m)	3.3	4.4	5.0	—	—
水道普及率(%)	61.4	73.8	82.6	84.9	83.8
污水处理人口普及率(%)	13.9	16.5	29.1	61.2	80.2
人口千人当たり病院、 診療所の病床数	6.9	7.1	7.4	7.5	7.9

(公共施設状況調査ほか)

(4) 地域の持続的発展の基本方針

本市の人口は年少人口や生産年齢人口を中心に年々減少を続け、全国より早く人口減少期に突入し、少子高齢化が進行している。これらに伴う人口構造の変化は、産業経済の規模を縮小させ、地域活力の衰退及び福祉・医療などの社会保障費の増加、さらには限界集落の発生、地域コミュニティの低下を引き起こすなど、大きな課題となっている。

このため本市では、大館市過疎地域自立促進計画(平成 28 年度～令和 2 年度)に基づき、結婚・出産・子育て・教育支援の充実による人口減少の抑制、少子高齢化に対応した地域づくりに向けた取組みを重点的に進めてきた。これまでの 5 年間に於いて、結婚を希望する方や子育て世帯のサポート体制の強化、保健・医療・福祉・介護サービスの充実、住民主体の地域コミュニティづくりに対する支援の取組みや、定住促進に向けた住環境の整備・供給、教育・文化施設等の整備のほか、地域住民の生活に必要な交通手段の確保対策、地域医療サービス体制の構築、若年者の雇用の創出、高齢者の就業機会の向上など、さまざまな過疎対策により、地域の自立促進を図ってきたところである。

しかしながら、人口減少による過疎化の流れを止めるには至っておらず、今後 5 年間に於いては、これまでの取組みの充実・強化に加え、「持続可能な地域社会の形成」と「地域資源等を活用した地域活力の更なる向上」を目指し、

- ① 健やかに次代を育む施策の推進(ひとづくり)
- ② 支援連携と新たな地域社会の形成(暮らしづくり)
- ③ 地域の特性を活かした産業振興(ものづくり)
- ④ 交流人口の拡大と A ターン・定住促進(物語づくり)

の 4 つの視点に沿った取組みを定め、第 2 次新大館市総合計画、第 2 期大館市総合戦略等と整合した新たな過疎対策を推進する。

あわせて、本市は都市地域と比較して人口密度が低く、豊かな自然環境、やすらぎのあるライフスタイルや生活文化の多様性などの魅力を有しており、この魅力を一層向上させるよう必要な対策を講ずる。

また、各分野における対策の推進にあたっては、本市が秋田県内初の認定を受けた「先導的共生社会ホストタウン」の理念を念頭に置き、年齢、性別、障害の有無に関わらず誰もが住みやすい社会、公共施設等のバリアフリー化、ユニバーサルデザインに配慮したまちづくりを進め、過疎対策が目指すところの「持続可能な地域社会の形成」を図る。

1 健やかに次代を育む施策の推進（ひとづくり）

本市の出生数は、平成10年に700人台を割り込んだのち、平成15年以降は500人台、平成22年以降に400人台に、そして令和元年には351人と少子化の流れに歯止めがかからない状況である。とりわけ年少人口の減少は、次代を担う人材育成という点で今後のまちづくりに大きく影響を及ぼすことであり、また、地域活動や地域経済にとって活力低下の要因になることから、子ども・子育て視点を大切にしたキッズデザインのまちづくりによる子育てを応援する環境整備と、教育環境整備による「ひとづくり」を推進する。

- ① 安心して結婚できる環境整備
- ② 子育て世代包括支援センター「さんまある」を拠点とした、妊娠期から子育て期にわたって切れ目のない、きめ細かな支援
- ③ 小さな子どもや親が集う、「子育て支援拠点施設」の整備
- ④ 子育て世帯の経済的負担軽減を図る、保育料・医療費助成制度の充実
- ⑤ 待機児童解消に向けた保育の受け皿確保
- ⑥ ふるさとおおだてを自ら支え、未来を切り開く人財の育成を行うふるさとキャリア教育夢事業の推進

2 支援連携と新たな地域社会の形成（暮らしづくり）

保健・医療・福祉・スポーツ部門が連携し、市民の健康寿命の延伸を図るとともに、医師確保や医療機関の機能分化と連携を進めることにより地域格差のない医療体制を整備し、子どもから高齢者まで全ての方が住み慣れた地域で自分らしく、安心して生活できる「暮らしづくり」を推進する。

- ① 各種健診（検診）の充実と、スポーツ・レクリエーション事業と連携した市民の健康意識の高揚
- ② 地域包括ケア体制の構築
- ③ 生涯活躍のまちの推進
- ④ 地域コミュニティの強化を図る、地域協働推進支援事業（地域応援プラン）の推進
- ⑤ 防災リーダーの育成等による災害時の共助体制の確立
- ⑥ 医療機関の機能分化と連携強化、病病・病診連携の推進
- ⑦ ICT等先端技術利活用の推進による、地域課題の解決
- ⑧ 共生社会の実現と全ての社会的障壁の除去を目指す、バリアフリーまちづくりの推進

3 地域の特性を活かした産業振興（ものづくり）

農林業ともに担い手の高齢化が進み、その育成と確保が必要であることから、ロボット技術やICTを活用した「スマート農林業」の普及を図ることなどにより、元気で魅力ある農林業づくりを推進するとともに、時代変化に即した商工業の振興や地元企業の優れた「匠の

力」向上、さらなる雇用創出を目指す「ものづくり」を推進する。

- ① ICTを活用した次世代型農業機械の導入支援と、えだまめ・大館とんぶり等の生産拡大支援
- ② 公共施設等の木造化・木質化や都市部での木材利用促進と、スマート林業の普及促進による担い手の確保・育成
- ③ 生産性向上を図る設備投資への支援
- ④ 企業誘致の加速化、新たな技術や商品の開発支援の充実
- ⑤ 若年人材確保のための奨学金返還助成制度や、地域で活躍する多様な人材の育成、働き方改革支援
- ⑥ 木質バイオマスを活用した森林資源の持続的循環と、地域内の活性化促進

4 交流人口の拡大とAターン・定住促進（物語づくり）

本市の宝である秋田犬やきりたんぼ、大館曲げわっぱ、比内地鶏などの本市の持つ優れた特産品や、国民保養温泉地の指定を受けた「大館ぐるみ温泉郷」などの観光資源をさらに磨き上げるとともに、観光交流拠点を活用した交流人口の拡大と本市への新たな人の流れづくりや関係人口の創出、定住促進を図る「物語づくり」を推進する。

- ① 観光交流拠点を活用した交流人口拡大の推進
- ② ターゲットを見据えた地域資源の海外及び全国発信の強化
- ③ 地域連携DMOによる観光振興、東北周遊ルートにおける拠点化
- ④ 歴史・文化資源に光をあてる歴史的風致維持向上計画によるまちづくり
- ⑤ 地域スポーツコミッションを中心とした、新規大型スポーツイベント誘致による交流人口の拡大
- ⑥ 移住プロデューサーを活用した、希望者のニーズに応える移住相談・受入体制の強化
- ⑦ 移住/観光ではなく、地域と継続的かつ多様な形で関わりを持ち、地域課題の解決に資する「関係人口」創出に向けた取組強化

(5) 地域の持続的発展のための基本目標

●人口に関する目標

目標項目	現状値 (令和2年度)	目標値 (令和7年度)
社会増減	△172人	△100人
婚姻数	218件	275件
出生数	319人	366人

●財政力に関する目標

目標項目	現状値 (令和2年度)	目標値 (令和7年度)
実質公債費比率	8.4%	12.1%

●持続的発展のための目標

目標項目	現状値 (令和2年度)	目標値 (令和7年度)
市民満足度	61.8%	67%

(6) 計画の達成状況の評価に関する事項

計画の達成状況の評価については、PDCAサイクルを導入し、毎年度、基本目標や各施策項目における目標に対する施策の進捗等を庁内において検証する。

また、外部有識者による会議を開催し、事業の実施状況や改善点等の検証を行うとともに、庁内及び有識者会議における検証結果を市議会へ報告する。なお、施策・事業の見直しが必要となった場合には、適宜必要な手続きを経て計画を変更する。

(7) 計画期間

計画期間は、令和3年4月1日から令和8年3月31日までの5か年間とする。

(8) 公共施設等総合管理計画との整合

公共施設等は、市民にとって大切な資産であり、市民が快適に暮らすことができる生活環境づくりや地域コミュニティの形成に欠かせないものである。また、限られた財源を効果的に活用し、効率的な公共施設等の運用を図ることが必要である。今後の公共施設等の維持管理に関しては、将来的な財政負担を軽減させるためにも次のことが重要になってくる。

- ① 施設の複合化、統合、廃止による「施設保有量の最適化」と「最適な配置」
- ② 施設用途の転用や多様な活用による「施設の効率的な運用」
- ③ 適切な点検・診断の実施と予防保全型維持管理の推進による「施設の長寿命化」
- ④ 民間活力の導入や構造改善による「管理コストの削減」
- ⑤ 遊休資産の積極的な利活用及び譲渡による「財源の確保」

以上の5項目を公共施設等の維持管理に関する基本方針とし良質な市民サービスの提供に努めるとともに、過疎対策を推進する。

なお、本計画における公共施設等の整備については、上記の大館市公共施設等総合管理計画の基本的な考え方に適合しているものである。

第2 移住・定住・地域間交流の促進、人材育成

【移住・定住・地域間交流の促進、人材育成の方針】

本市における人口減少は、進学や就職による若年者の首都圏等への転出が主な要因の一つであると考えられ、雇用の場確保等による若年者の定着を図るとともに、「これから大館にやってくる方」を増やすことで、社会減を抑制していくことが必要である。

また、少子高齢化の進行により、地域コミュニティの担い手となる人材が不足しており、これまでの地域における活動や集落機能の維持が難しくなっている一方で、本市が有する豊かな自然環境や、脈々と受け継がれてきた伝統行事など、都市部にはない魅力を活かし、首都圏等から本市への新たな人の流れをつくり、交流人口・関係人口の創出、拡大に向けた取組みも重要となってくる。

さらに今後、少子高齢化や首都圏等への人材流出に加え、他の地方との移住者・人材の獲得競争が起きることで、様々な分野において担い手が不足することが懸念されることから、本市の持続的発展に資する人材の確保・育成に向けた取組みを強化する必要がある。

ア 移住及び定住の促進

首都圏等からの移住・定住を促進するため、若者から高齢者までを対象として、Aターン希望者の望むメニューづくりや空き家バンク制度との連携を強化するとともに、健康長寿、生涯活躍のまちづくりを推進し「おおだて暮らし」の魅力を充実させるほか、インターンシップに取り組む高等教育学生等に対し本市事業者の情報提供を図るなど、就職と本市への定着を推進する支援の充実を図る。

イ 地域間交流の促進

本市との歴史・文化的なつながりをはじめ、産業やスポーツなどの分野で多様な地域間交流を推進するとともに、市民の異文化への理解を深め、国際感覚の醸成を図ることで、国内・国外との交流の輪を広げていく。

ウ 関係人口の創出

移住でも観光でもなく、本市と継続的かつ多様な形で関わる「関係人口」の創出・拡大を図り、地域の課題解決に資する具体的な取組みの展開につなげていく。

エ 人材育成

農林業や伝統工芸品産業を守り、活性化していく人材や、地域経済を支える小規模事業者・中小企業における人材の確保・育成に取り組むほか、地域おこし協力隊の活用を継続し、本市の持続的発展に資する人材の確保・育成を図る。

(1) 現況と問題点

ア 移住及び定住の促進

本市には豊かな自然環境や歴史・文化、児童生徒の高い学力を育む教育環境が整っているものの、主に若者の首都圏等への転出により人口減少が進んでいる状況にある。これまで、子育て環境の整備や若者等の雇用の場の確保対策を推進することで、市の社会

減は平成21年度の295人に対し令和元年度には140人と、減少幅は縮小傾向にあるが、依然として自然減とともに本市の人口減少の大きな要因となっている。一方で、国の「まち・ひと・しごと創生法」の成立を受け、地方への移住の流れが強まる中で、本市においても、平成28年度に19人であった移住者が、令和元年度には50人となっている。これらの移住された方々は、移住に関心の高い層であることが想定され、今後は移住に関心が低い層に対するアプローチが課題となっている。

首都圏等からの移住を促進するためには、移住希望者のニーズを的確に捉え、移住相談・受入体制を強化することが求められているほか、移住を検討するうえで重要な要素である就業環境の充実を図る必要がある。

また、移住者を含め、子どもから高齢者まであらゆる世代の定住を促進するため、健康長寿と生涯活躍を実現できる暮らしづくりが必要であり、子育て支援や福祉、雇用、居住環境など様々な分野における取組みを推進する必要がある。

イ 地域間交流の促進

本市ではこれまで、忠犬ハチ公やロケット開発の縁により、東京都渋谷区、鹿児島県南種子町との交流を続けてきたほか、友好都市協定を締結している茨城県常陸大宮市との観光・産業分野における連携、「館」つながりの北海道函館市や仙北市角館、歴史的な縁による山梨県中央市や岩手県平泉町との交流を進めている。また、中学生のニュージーランドへの海外研修や、東京2020オリンピック・パラリンピックを契機に、タイ王国のホストタウンとして交流を深めるなど、国内・国外との交流事業に取り組んでいる。

地域間交流は、地域住民が自らの地域を顧み、気付いていなかった地域の魅力を再認識する機会になることから、市民や民間事業者同士の交流を促進していく必要がある。

ウ 関係人口の創出

本市では、関係人口の創出・拡大に向け、秋田犬を基軸とした観光振興、様々な縁を通じた地域間・自治体間交流の促進、首都圏の大学との連携による、「食」をキーワードにした都市部との関係性構築に取り組んでいる。また、本市におけるふるさと納税は、令和2年度で約5万5,000件、9億800万円となっており、多くの方に本市に関心を持っていただいております。これらと地域活性化や課題の解決に向けた具体的な取組みに結び付けていく必要がある。

エ 人材育成

人口減少・少子高齢化の進行により、農林業や地場産業を担う人材や、地域における生活に密接に関わる地域コミュニティを牽引していくリーダーとなる人材不足が深刻になっており、各分野における担い手不足解消・人材育成の取組強化が求められている。

(2) その対策

ア 移住及び定住の促進

首都圏出身者である移住プロデューサー（地域おこし協力隊）の外からの視点やノウハウを活かし、二地域居住など多様なライフスタイルの提案や幅広い世代から移住相談を受けやすい体制を構築するとともに、移住希望者の望むメニューづくりや空き家バンク制度との連携強化、移住した方の就職・起業に対する支援等により、首都圏等からの移住を促進する。

また、若者の定住を図るためのニーズに対応した雇用対策、奨学金返還助成制度による経済的支援、子育て支援の充実を推進するとともに、高齢者の住み慣れた地域での暮らしを支える地域包括ケアシステムの構築等により、子どもから高齢者までが暮らしやすい生活環境づくりに取り組み、本市への定住を促進する。

イ 地域間交流の促進

友好都市や防災協定を締結した都市等と、歴史、文化、教育、産業、スポーツなど多様な分野での交流をさらに深化するとともに、新たに交流を進める地域を増やしていく。また、友好都市等の市民・民間事業者同士の交流を促進し、地場産品を活用した新商品開発や市民主体による交流を促進、支援する。

ウ 関係人口の創出

本市と継続的かつ多様な形で関わり、地域課題の解決や地域づくりのための新たな取り組みの担い手となる関係人口の創出・拡大に向けて、ふるさと納税寄附者や観光に訪れた方等への情報発信等、そのアプローチに取り組んでいく。

エ 人材育成

意欲と能力のある農林業経営者を支援するため、ICT等の先端技術を活用した「スマート農林業」の普及促進を図るとともに、企業や関係機関と連携し、地域の産業を担う人材育成を推進する。また、地域コミュニティ活動の中心となるリーダー育成のため、県主催の研修会などへの参加を促進する。あわせて、地域おこし協力隊の活用を継続し、地域ブランドのプロモーションや都市との交流事業・教育事業の応援、移住者受入促進などの地域協力活動に取り組む人材の確保・育成を図る。

●目標

目標項目	現状値 (令和2年度)	目標値 (令和7年度)
Aターン者数（市等が関与しているもの）	8人	27人
地域おこし協力隊数	13人 (令和3年4月1日時点)	13人
空き家バンク新規契約数	27件	49件

(3) 計 画

事業計画 (令和3年度～令和7年度)

持続的発展 施策区分	事業名 (施設名)	事業内容	事業主体	備考
1 移住・定住・地域間交流の促進、人材育成	(1)移住・定住	空き家バンク・定住奨励金事業	大館市	補助金
	(2)地域間交流	友好都市等交流事業	大館市	
		「渋谷・大館交流の絆」ふるさとづくり事業	大館市	
		首都圏ふるさと会事業	首都圏ふるさと会	補助金等
		南種子児童交流事業	大館市	
		中学生海外研修事業	大館市	
	(3)人材育成			
	(4)過疎地域持続的発展特別事業			
	(5)その他	大館能代空港利活用大館地域推進会議助成事業	協議会	補助金等
		大館能代空港利用促進協議会助成事業	協議会	補助金

第3 産業の振興

【産業の振興の方針】

本市の持続的発展に向けて活力ある地域社会を構築するためには、地域の担い手となる若者等に対して魅力のある就業の場や、安定した雇用及び所得を確保することが重要である。

そのため、本市では、園芸メガ団地事業や重点戦略作物作付等推進事業、ICTを活用した次世代型の農業機械の導入支援など「スマート農業」の推進による、暮らしを支える元気な農業づくりを進めるとともに、豊かな森林資源を活かして、公共施設等の木造化・木質化や都市部での木材利用促進を図るほか、「スマート林業」の普及促進による生産性向上と、職業としての林業の魅力向上、担い手の確保・育成を推進する。

また、民間事業者が持つ資源リサイクル技術と伝統工芸を組み合わせた新製品の開発や研究、自然体験を取り入れた観光プログラムの開発、産業や教育、地域との連携によるコミュニティビジネスの創出など、産業と地域資源を複合的に組み合わせた産業振興、雇用確保施策を展開する。

なお、「スマート農林業」の普及促進、観光プログラムの開発など産業振興施策全般について、関係する民間事業者や、県・近隣市町村との緊密な連携を図りながら、その取組みを推進していく。

ア 農林業の振興

(ア) 農業の振興

農業の持続的発展を図るため、認定農業者や認定新規就農者の育成をはじめ、集落営農組織等の法人化を推進するとともに、女性・青年農業者など多様な担い手の確保に努めるほか、生産性向上に向けた計画的な基盤整備の推進やICTを活用した次世代型の農業機械の導入支援、米と野菜、花き、工芸作物、比内地鶏等の戦略作物との複合型生産構造への転換などによる農業経営の安定化を目指す。

また、電気柵の設置や緩衝帯の整備による鳥獣被害防止や、耕作放棄地の解消、遊休農地の発生防止、水路・農道等の維持管理のほか、農地中間管理機構を活用した農地の集積・集約を推進し、新規就農者に対する営農指導など総合的な対策を進める。

特に、基幹作物である米については、消費者や市場のニーズに基づいた食味と品質に優れた高品質米やトレーサビリティシステムの構築による安全安心な「売れる米づくり」を推進する。また、需要拡大が期待される飼料用米の作付けを推進し、主食用米の需給安定に資する取組みを実施する。

さらに、えだまめや大館とんぶりなど産地化の進んだ作物については、6次産業化による付加価値創出、所得拡大を図るため、新商品の開発や販路拡大を支援する環境整備に取り組む。

(イ) 林業の振興

林業の持続的発展を図るため、林道、作業道などの路網整備による生産基盤の確立や計画的な造林、列状間伐の実施による伐採事業等の低コスト化を推進するとともに、地理空間情報やICT等先進技術を活用し、森林施業の効率化・省力化等を図る「スマート林業」の普及促進を図ることで意欲と能力のある林業経営者をはじめとする林業の担

い手の確保・育成を図る。また、秋田杉をはじめとする地域材の需要拡大や木質バイオマス利用による木材のカスケード利用、川上から川下までの事業者が連携した収益性の高い森林・林業経営により、林業・木材産業の成長産業化を図る。

さらに、ウッドスタート宣言に基づく各種木育推進事業を展開し、市民の林業・木材製品に対する理解と意識の醸成を図るとともに、ウッドスタートを切り口とした他自治体や全国の企業とのマッチングに取り組み、木材利用を推進していく。

イ 地場産業の振興

地域活性化と若者定住化に資する産業の活性化に向けて、製造業を主とした地場産業の振興のほか、本市の主要産業である資源リサイクル産業、医療器具・医薬品製造業を中心とした事業拡大を支援するとともに、これまでに構築してきた産学官の連携体制や企業間ネットワークを活用し、伝統ある地場産業の拡大や新サービス、新製品を開発するものづくりの力を高める。また、成長が見込まれる新エネルギー分野や、サテライトオフィス事業による情報産業分野などでの新たな産業の創出を図る。

ウ 企業誘致

県営大館工業団地等の拡張事業、新たな水源の確保や良質で安価な工業用水の安定的な供給などにより、魅力的な工業団地の立地環境の整備を進め、雇用創出による地域経済の活性化を図る。

また、首都圏企業等に対し、本市の豊かな自然環境や地域資源の魅力や、整備が進む道路交通網、大館能代空港などの利便性をアピールし、本市へのサテライトオフィス開設や情報産業の誘致を図る。

エ 起業の促進

産業の新陳代謝を進め民間活力を高めるため、商工団体や金融機関等と連携し、起業・創業希望者のニーズに応じた総合的な支援を行うとともに、創業支援ネットワークでの情報共有と経営指導、補助金交付などによる多面的な支援により、起業・創業者の早期の経営安定を図る。

オ 商業の振興

商工団体と連携し、意欲ある商業者に対し事業承継、後継者の育成などの支援を行うほか、経営基盤強化のため各種支援制度の充実を図る。また、賑わい創出や買い物の場確保に大切な役割を担う商店街の活性化を図るため、新技術や新商品の開発に対する支援や、顧客にアピールする商店街の特色づくりや集客につながるイベント事業などを支援するとともに、商業活性化総合支援事業により空き店舗の解消を促し、商業の振興を図る。

カ 情報通信産業の振興

少子高齢化に伴う労働力不足等が課題となっている中、I o TやA Iなどの技術を活用し、生産性向上や市民生活の利便性向上を図る。

また、先進技術の普及による就業構造の変化や情報化、グローバル化に対応するため、

教育機関や企業等との連携により、地域でICT人材を育成する仕組みの創設を目指すほか、IT企業や情報関連産業のサテライトオフィスを誘致し、地元企業への先進技術導入を推進する。

キ 観光又はレクリエーション

市全体を歴史・文化資源と捉え、平成29年3月に認定された「歴史的風致維持向上計画」を活用したまちづくりを進め、忠犬ハチ公、比内地鶏、きりたんぼ、大館曲げわっぱなど既存の観光資源の磨き上げを図り、交流人口の拡大を目指す。また、豊かな自然、豊富な温泉資源、伝統的な食文化等のブランド力を高め、体験型観光メニュー及び施設整備を推進し、滞在型観光に結びつけるとともに、国内外からの教育ツーリズムを幅広く受け入れる体制整備を図る。さらに、大館曲げわっぱ、桶樽など伝統工芸産業の振興のため、関係団体と連携した後継者の育成、意匠開発事業等による新製品開発、デザイン研究などを進めるとともに、県内外でのPRなどにより地場製品の販路拡大に努める。あわせて、地域連携DMOを中心に、官民一体となって観光の産業化、国内外からの観光客の受入体制の充実を図る。

ク コミュニティビジネスの促進

地域住民の熱意とアイデア、人材を活用して、地域課題の解決に資するコミュニティビジネスの立ち上げを支援するとともに、地域団体等に対する情報提供や研修機会の創出に努める。

(1) 現況と問題点

ア 農林業の振興

(ア) 農業の振興

本市の農業は、基幹作物の主食用米を中心に、えだまめ、アスパラガス、山の芋、ねぎ、大館とんぶりなどの園芸作物、りんごや梨などの果樹、ホップや葉たばこなどの工芸作物の栽培を特徴としている。

また、地域特産の比内地鶏は全国ブランドになっており、出荷数は上昇傾向にあった。

農家数は令和2年で1,955戸であり、平成17年からの15年間で2,518戸減少している。それに伴い経営耕地面積も減少している。こうした状況の中で5.0ha以上の大規模農家は221戸と15年間で11戸の増、一戸当たりの経営耕地面積は2.19haの増となっており、農地の集積が一定程度進んでいる。この状況は、高齢化による農業従事者の減少を示しており、今後も継続して、農業の担い手を確保していくことが求められる。

表 2-1 【表 1-1(5)再掲】 農家戸数の推移

(単位：戸)

区 分 年	農家戸数	専業農家	兼 業 農 家		
			計	第 1 種	第 2 種
昭和 35 年	7,151	1,659	5,492	3,066	2,426
昭和 40 年	8,048	930	7,118	3,043	4,075
昭和 45 年	8,066	466	7,600	2,782	4,818
昭和 50 年	7,738	364	7,374	1,987	5,387
昭和 55 年	7,362	370	6,992	1,559	5,433
昭和 60 年	6,919	469	6,450	1,237	5,213
平成 2 年	6,333	607	5,726	737	4,989
平成 7 年	5,755	603	5,152	814	4,338
平成 12 年	5,148	528	3,696	547	3,149
平成 17 年	4,473	560	2,928	468	2,460
平成 22 年	3,718	576	2,114	329	1,785
平成 27 年	2,787	457	1,473	248	1,225
令和 2 年	1,955	-	-	-	-

※平成 12 年、17 年、22 年、27 年の専兼業別農家数は、販売農家分のみ。

また、令和 2 年調査では、専兼業別農家数調査は廃止。

(農林業センサス)

表 2-2 経営規模別農家数の推移

(単位：戸)

区 分 年	総農家数	0.3ha	0.3~	0.5~	1.0~	1.5~	2.0~	2.5~	3.0~	5.0ha
		未満	0.5ha	1.0ha	1.5ha	2.0ha	2.5ha	3.0ha	5.0ha	以上
昭和 55 年	7,362	1,175	1,137	1,882	1,241	816	465	259	340	47
昭和 60 年	6,919	1,076	1,048	1,728	1,109	776	457	267	379	79
平成 2 年	6,333	1,047	884	1,537	1,001	672	431	261	399	101
平成 7 年	5,755	982	805	1,347	880	591	371	243	389	147
平成 12 年	5,148	935	638	1,139	784	537	345	206	372	192
平成 17 年	3,520	36	479	931	619	453	471		321	210
平成 22 年	2,735	35	322	665	472	346	372		269	254
平成 27 年	1,976	28	194	441	338	244	268		211	252
令和 2 年	1,297	41	122	274	220	138	138		143	221

※平成 17 年からは販売農家数

(農林業センサス)

表 2-3 【表 1-1(6)再掲】 経営耕地面積の推移

(単位：ha)

区分 年	経 営 耕 地 面 積				農家一戸当たり 経営耕地面積
	合 計	田	畑	樹園地	
昭和 55 年	8,175	6,938	1,111	126	1.11
昭和 60 年	8,173	6,998	1,005	170	1.18
平成 2 年	7,839	6,850	825	164	1.24
平成 7 年	7,590	6,577	841	172	1.32
平成 12 年	7,257	6,405	708	143	1.41
平成 17 年	6,608	5,872	636	100	1.88
平成 22 年	6,378	5,708	582	89	2.35
平成 27 年	5,719	5,293	357	68	2.93
令和 2 年	5,206	4,791	355	60	4.07

(農林業センサス)

(イ) 林業の振興

本市の森林面積は、令和元年度では 72,344ha、その内訳は国有林が 42,140ha、民有林が 30,203ha となっている。民有林のうち人工林が占める割合は 58.8%で、県平均の 57.5%、全国平均の 45.5%を上回っている。これは、市では早くから林業経営の近代化を図るため、林業構造改善事業を採り入れ「育てる林業」を進め、森林資源の整備に取り組んできたことによる。豊富な森林資源と幅広い木材加工技術を有する本市は、「伐って、使って、植える」という森林資源循環を実施できる状況にあるものの、2020年（令和2年）に発生した新型コロナウイルス感染症（COVID-19）の影響による景気の悪化で木材需要が急激に落ち込み、県内木材加工企業が相次いで倒産・廃業した。その後、ワクチン接種が進み経済環境が改善されてきた中国や米国での急激な木材需要の高まりによる「ウッドショック（木材価格の高騰・急騰）」が発生しており、林業を取り巻く状況はめまぐるしく変化している。

表 2-4 【表 1-1(7)再掲】 保有形態別森林面積

(単位：ha)

年度	区分 森林総面積	国 有 林	民 有 林		
			計	公 有 林	私 有 林
平成 23 年度	70,169	40,261	29,908	3,484	26,424
平成 24 年度	70,188	40,261	29,927	3,495	26,432
平成 25 年度	70,077	40,132	29,945	3,502	26,443
平成 26 年度	70,077	40,132	29,945	3,489	26,456
平成 27 年度	70,088	40,132	29,956	3,489	26,467
平成 28 年度	70,113	40,132	29,981	3,526	26,455
平成 29 年度	70,314	40,131	30,183	3,568	26,615
平成 30 年度	70,334	40,131	30,203	3,351	26,852
令和元年度	72,344	42,140	30,203	3,351	26,852

(秋田県林業統計)

表 2-5 【表 1-1(8)再掲】 保有山林規模別林家数

(単位：戸)

年度	区分 総数	1～3ha	3～5ha	5～ 10ha	10～ 20ha	20～ 30ha	30～ 50ha	50～ 100ha	100ha～
平成 24 年度	2,225	1,615	297	188	79	27	12	6	1
平成 25 年度	2,225	1,615	297	188	79	27	12	6	1
平成 26 年度	2,225	1,615	297	188	79	27	12	6	1
平成 27 年度	2,225	1,615	297	188	79	27	12	6	1
平成 28 年度	2,225	1,615	297	188	79	27	12	6	1
平成 29 年度	2,225	1,615	297	188	79	27	12	6	1
平成 30 年度	2,225	1,615	297	188	79	27	12	6	1
令和元年度	2,225	1,615	297	188	79	27	12	6	1

(秋田県林業統計)

イ 地場産業の振興

本市の産業は、かつては豊富な森林資源を活用した製材業と鋳業が中心であったが、その後は鋳業技術を活用した資源リサイクル産業、地場産業の振興に力を注いできた。特に、清澄な地下水など本市の優位性をアピールしながら、医療器具・医薬品製造業を中心に企業誘致を進めたことにより、いまや本市を支える重要な産業に成長している。

平成 10 年から令和元年までの約 20 年間の比較で見ると、世界的な経済不況の影響を受けて建設業などの地元企業の倒産が相次ぎ、事業所数は令和元年で 127 社と、この間 154 社減少した。一方、従業者数は 6,748 人で 297 人の減少に留まり、製造品出荷額等は 1,414 億 3,032 万円と 67.6%の大幅増となっている。今後の課題は、従来から地場産業を担ってきた地元企業などの時代に即した事業の展開、新たな地域産業の育成である。

表 2-6 【表 1-1(10)再掲】 事業所数、従業者数、製造品出荷額等の推移

区分 年次	事業所数 (社)	従業者数(人)			製造品出荷額等 (万円)
		男	女	計	
平成 4 年	332	3,962	4,568	8,530	8,759,974
平成 7 年	301	3,754	3,868	7,622	8,607,954
平成 10 年	281	3,524	3,521	7,045	8,440,247
平成 14 年	209	3,252	2,659	5,911	8,529,822
平成 20 年	174	3,614	2,597	6,211	10,935,638
平成 24 年	155	3,795	2,382	6,177	10,708,672
平成 28 年	140	3,977	2,195	6,172	12,545,705
平成 30 年	135	4,327	2,316	6,643	13,884,183
令和元年	127	4,394	2,354	6,748	14,143,032

(秋田県の工業)

ウ 企業誘致

市内には10か所の工業団地（うち1か所は産業団地）があり、総面積は、189.4ha、令和3年4月1日現在、54事業所が操業中である。従業者数は4,370人で、このうち、二井田地区には3つの工業団地が集中し、中でも医療機器大手企業のニプログループの従業者数が約2,600人を占めている。

二井田地区の工業団地は平成27年に一度完売となったが、平成25年から秋田県が着手していた県営大館工業団地拡張業が令和2年度で完了し、さらに花岡工業団地の拡張事業を進めるなど、新たな投資を行う企業の受け皿の整備を進めている。

表2-7 工業団地内立地企業の現況

工業団地名	平成27年4月1日現在			令和3年4月1日現在		
	面積 (ha)	企業数	従業者 数 (人)	面積 (ha)	企業数	従業者 数 (人)
大館工業団地	32.9	4	1,583	54.9	4	1,841
大館第二工業団地	48.2	9	854	48.2	10	1,253
二井田工業団地	19.2	13	426	19.2	13	445
釈迦内産業団地	28.3	5	8	28.3	6	64
花岡工業団地	9.1	5	225	13.4	4	214
花岡第2工業団地	2.7	1	39	2.7	1	31
新館工業団地	6.0	4	93	6.0	5	138
小森山ミニ工業団地	1.3	3	30	1.0	4	27
羽貫谷地工業団地	11.3	7	204	11.3	6	209
岩瀬工業団地	4.4	1	143	4.4	1	148
合計	163.4	52	3,605	189.4	54	4,370

(大館市工業団地の概要)

エ 起業の促進

本市では、産業の新陳代謝を進め民間活力を高めるとともに、新たな地域産業の育成と雇用の場確保が求められており、商工団体や金融機関等と連携した起業意欲を持つ方への支援が必要である。

オ 商業の振興

本市の商業の推移を見ると、平成28年で商店数が806店、従業者数が5,553人で、そのほとんどが大館地域に集中している。商店数、従業者数は、平成9年から平成11年にかけて若干の増加が見られたが、その後は減少を続けており、平成9年と比較すると645店、2,789人の減となっている。平成28年の年間販売額は1,874億4,000万円で、平成9年の2,470億4,677万円と比較して約596億円減少している。

本市の商業は、周辺地域の物流の中心として発展し、大町地区においては、百貨店を

核店舗に多くの専門店が軒を連ね、御成町地区においては、卸機能を有する朝市のほか、大型スーパーなどの出店により、多くの買い物客で賑わっていた。しかしながら、道路網整備や宅地開発により、郊外に大型店が相次いで出店し、その後、各種専門店やコンビニエンスストアの増加や、インターネット通販の利用拡大に伴い中心市街地の空洞化が進み、既存の商業者の経営環境は一層厳しくなっている。

表 2-8 商業の推移(飲食店を除く)

(単位：店、人、万円)

区 分		平成 3 年	平成 6 年	平成 9 年	平成 11 年	平成 14 年	平成 19 年
卸売業	商 店 数	332	313	274	302	258	232
	従 業 者 数	2,698	2,704	2,447	2,793	2,189	1,954
	年 間 販 売 額	14,409,369	16,098,814	14,601,039	15,750,019	12,860,687	9,636,815
小売業	商 店 数	1,408	1,275	1,177	1,181	1,038	907
	従 業 者 数	5,906	6,050	5,895	5,939	5,375	5,401
	年 間 販 売 額	9,572,966	10,540,909	10,103,638	10,030,849	8,455,253	8,657,887
総数	商 店 数	1,740	1,588	1,451	1,483	1,296	1,139
	従 業 者 数	8,604	8,754	8,342	8,732	7,564	7,355
	年 間 販 売 額	23,982,335	26,639,723	24,704,677	25,780,868	21,315,940	18,294,702

区 分		平成 24 年	平成 28 年
卸売業	商 店 数	209	199
	従 業 者 数	1,359	1,378
	年 間 販 売 額	9,232,600	9,730,900
小売業	商 店 数	687	607
	従 業 者 数	4,506	4,175
	年 間 販 売 額	7,605,500	9,013,100
総数	商 店 数	896	806
	従 業 者 数	5,865	5,553
	年 間 販 売 額	16,838,100	18,744,000

(商業統計調査、経済センサス)

表 2-9 業種別商店

(平成 24 年 6 月 1 日現在)

区 分	事業所数	売場面積 (㎡)	従業者数 (人)	年間商品販売額 (万円)
総 計	896		5,865	16,838,100
卸 売 業 計	209	-	1,359	1,042,400
各種商品卸売業	4	-	51	536,100
繊維・衣服等	2	-	14	※
飲 食 料 品	50	-	392	2,382,600
建築材料・鉱物・金属材料	63	-	392	3,146,700
機 械 器 具	49	-	293	987,100
そ の 他	41	-	217	※
小 売 業 計	687	122,723	4,506	7,605,500
各種商品小売業	2	※	199	※
繊維・衣服・身の回り品	67	11,568	264	322,600
飲 食 料 品	198	34,066	1,607	2,358,100
機 械 器 具	97	10,103	571	1,551,800
そ の 他	290	※	1,731	※
無 店 舗	33	-	134	172,600

(注)※は秘匿数値

(経済センサス)

表 2-9 業種別商店

(平成 28 年 6 月 1 日現在)

区 分	事業所数	売場面積 (㎡)	従業者数 (人)	年間商品販売額 (万円)
総 計	806		5,553	18,744,000
卸 売 業 計	199	-	1,378	9,730,900
各種商品卸売業	4	-	64	※
繊維・衣服等	6	-	52	144,300
飲 食 料 品	46	-	356	2,008,500
建築材料・鉱物・金属材料	52	-	351	3,143,800
機 械 器 具	66	-	389	1,858,800
そ の 他	25	-	166	※
小 売 業 計	607	123,365	4,175	9,013,100
各種商品小売業	2	※	436	※
繊維・衣服・身の回り品	67	15,046	290	439,200
飲 食 料 品	165	23,087	1,202	21,875
機 械 器 具	92	11,456	590	1,703,200
そ の 他	254	※	1,491	※
無 店 舗	27	-	166	439,000

(注)※は秘匿数値

(経済センサス)

カ 情報通信産業の振興

少子高齢化に伴う労働力不足等が課題となっている中、I o TやA Iなどの技術を活用し、生産性向上や市民生活の利便性向上が求められている。

今後、先進技術の普及による就業構造の変化や情報化、グローバル化に対応するため、教育機関や企業等との連携により、地域でI C T人材を育成していく必要があるほか、

情報関連企業の誘致、地元企業への先進技術導入の推進が課題である。

キ 観光又はレクリエーションの振興

本市は、世界自然遺産「白神山地」と国立公園である「十和田湖」の間に位置し、また、東北有数の観光地である弘前と角館の間に位置しているという地理的好条件も持ち合わせている。また、アクセスの良さや忠犬ハチ公、比内地鶏、きりたんぼ、曲げわっぱ、豊富な温泉などさまざまな観光資源を持っているものの、ターゲットを見据えた戦略的・効果的なプロモーション不足や観光資源の磨き上げが課題である。

ク コミュニティビジネスの促進

NPO団体や地域団体等が地域課題の解決に向けた多様な活動を行っており、一部の地域団体においては地域資源を活用したコミュニティビジネスを展開しているものの、成功例が少ない状況である。コミュニティビジネスは、地域住民の生きがいとなり、また、地域活性化に資するものであることから、より多くの地域でコミュニティビジネスが展開されるよう、その手法についての情報提供や支援が必要である。

(2) その対策

ア 農林業の振興

(ア) 農業の振興

次世代の農業者育成・確保対策として、農業次世代人材投資事業による就農前の研修や就農直後の経営確立の支援と、認定農業者の確保・育成を図るとともに、集落営農組織の法人化を支援する。また、関係団体と連携し、女性農業者・青年農業者など、多様な担い手の確保を促進する。

農業経営の安定化や生産性向上に向けて、農地・農業用水路等のきめ細かな保全活動や施設の長寿命化に向けた活動に対する支援、中山間地域等における耕作放棄の防止に取り組むとともに、GISを活用した農業機械やICTを利用したほ場監視システム等の活用など「スマート農業」を推進する。また、農地中間管理事業等による地域の中心となる経営体への農地集積や農地の連担化、各地区のほ場や水路、農道等の整備による農地の大区画化・汎用化等の農業生産基盤の強化を進める。

また、需要に応じた米生産を目指し、米依存から脱却した複合型経営への転換を加速化させ、飼料用米や重点戦略作物等の作付けを推進し、水田のフル活用と農家所得の向上を実現する。えだまめや大館とんぶり等産地化の進んだ作物については、テストキッチンなどの6次産業化に必要な環境整備や、新商品の開発や販路拡大を支援する。また、市生産堆肥を使用した循環型農業の実施により重点戦略作物の高付加価値化を図るほか、トレーサビリティシステムの継続により、安全で信頼される農畜産物の供給・ブランド化に取り組む。さらに、農業経営体のGAP取得への取組みを支援することにより、産地間競争力の強化を図り、食品の安全性向上や環境負荷の軽減、経営の合理化を推進する。

(イ) 林業の振興

林業の持続的発展を実現するため、森林の適切な管理と間伐・伐採・再造林等や、伐採と造林を一体的に行う一貫作業システムを導入し、伐採事業等の低コスト化を推進する。

国有林との連携により施業の集約化、低コスト化が図られる森林共同施業団地を設定し、路網の共同利用や木材の協調出荷等による生産性向上を図る。

川上から川下までの事業者が連携した収益性の高い森林・林業経営により、地域の森林資源の効率的な循環、利益の地域還元を図り、林業・木材産業の成長産業化を目指す。また、品質・性能に優れた付加価値の高い木材製品を供給する体制を構築し、地産地消、地産外商による需要拡大を促進する。

さらに、ICT等先進技術を活用し、森林施業の効率化・省力化等を図る「スマート林業」の普及促進、就労環境や労働条件の改善に向けた取組みにより、新規労働者の確保・定着を図る。

また、ウッドスタート宣言に基づく、誕生祝品贈呈事業や木育インストラクター養成事業により、木や自然に触れ、林業に対する理解と意識を醸成する木育を推進する。

イ 地場産業の振興

地場産業の振興を図るため、これまでに構築してきた産学官の連携体制や企業間ネットワーク活用による、研究開発や人材育成支援、核となる特色のある地域産業の創出を目指すため、地元企業の新産業・新事業創出に向けた取組みを支援するほか、中小企業の生産性向上につながる設備導入資金調達への利子補給など、各種財政支援措置の充実を図る。

また、本市の主要産業である資源リサイクル産業、医療器具・医薬品製造業を中心とした事業拡大を支援するとともに、伝統ある地場産業の拡大や、異業種間連携による新サービス、新商品開発を支援し、本市のものづくりの力を高める。また、成長が見込まれる新エネルギー分野や、サテライトオフィス事業による情報産業分野などでの新たな産業の創出を図る。

ウ 企業誘致

戦略的で効果的な企業誘致活動を展開するため、業種や誘致先用地の絞り込みによりターゲットを明確化するとともに、民間ノウハウの活用や関係団体等との連携協力を一層強化する。

また、県営大館・大館第二工業団地の拡張、新たな水源の確保や良質で安価な工業用水の安定的な供給、幹線道路へのアクセス道路の整備、克雪対策に加えて、誘致企業が行う初期設備投資に対する助成、税制上の優遇策などの充実を図りながら、企業誘致を促進する。

さらに、サテライトオフィス事業により、首都圏企業等に対し、本市の豊かな自然環境や地域資源の魅力、整備が進む道路交通網や大館能代空港などの利便性をアピールし、本市へのサテライトオフィス開設や情報関連企業の誘致を図る。

エ 起業の促進

創業支援等事業計画に基づき、商工団体や金融機関等と連携した創業支援ネットワークにより、起業意欲や新技術・新商品を持つ企業・個人に対して経営指導などの総合的な起業・創業支援や事業承継を進め、「起業の大館」を目指す。

オ 商業の振興

中小企業の事業継続や経営安定化に必要な資金調達を整えるため、商工団体・金融機関等と連携し、経済情勢の変化を的確に捉え、各種制度融資による効果的な金融支援を行う。

また、魅力ある中心市街地を形成するため、御成町南地区土地区画整理事業の推進、商業活性化総合支援事業での助成などにより快適な商業環境を整備するほか、賑わい創出や買い物環境の確保に重要な役割を担う商店街の活性化を図るため、空き店舗の解消促進、個店のファンづくりを目指す「大館まちゼミ」の開催を支援する。

カ 情報通信産業の振興

少子高齢化に伴う労働力不足等の解決に向け、I o TやA Iなどの技術を活用し、企業における事業の効率化、生産性向上や市民生活の利便性向上を図る。

また、先進技術の普及による就業構造の変化や情報化、グローバル化に対応するため、教育機関や企業等との連携により、地域でI C T人材を育成する仕組みの創設を目指すほか、I T企業や情報関連産業のサテライトオフィスを誘致し、地元企業との連携を図るとともに、各産業における先進技術導入を推進する。

キ 観光又はレクリエーションの振興

市全体を歴史・文化資源と捉え、忠犬ハチ公、比内地鶏、きりたんぼ、大館曲げわっぱなど既存の観光資源の磨き上げに取り組むほか、豊かな自然、豊富な温泉資源、伝統的な食文化等のブランド力を高め、体験型観光メニュー及び施設の整備に取り組み、滞在型観光を促進する。また、おおだて型教育や本市の自然、伝統文化に触れるサマー・ウインタースクールを展開し、教育を通じた交流人口の拡大を図る。

大館ならではの観光ルートの形成については、歴史的風致維持向上計画に基づいて歴史文化資源を活用したまちづくりを進め、地域連携DMOを中心に、本市の観光の目玉である忠犬ハチ公、比内地鶏、きりたんぼ、大館曲げわっぱなど市内に点在する観光資源と連携した「物語づくり」を進めるとともに、海外からの誘客のためのインバウンド体制を整え、国内外からの交流人口の拡大につなげる。

また、大館能代空港、大館の玄関口であるJ R大館駅前の観光交流施設「秋田犬の里」を活用した観光振興を図る。さらに、観光案内所、道の駅などの観光案内、物産販売機能の充実を図るほか、市内にあるハイキングコースや登山道を気軽に利用できるように新たな観光地として整備する。

加えて、五色湖エリアをアウトドアフィールドの拠点と位置づけ、国内外の富裕層をターゲットにした施設整備を図るとともに、地域資源を活用した様々なプログラムを提供することにより、観光による地域産業への波及効果を拡大する。

広域観光については、青森県弘前市や岩手県八幡平市などの周辺自治体をはじめ、函館・角館との3D連携や様々な縁による関係自治体との連携、交流を深めながら、さらなる広域的な観光連携を図るとともに、物語づくりを通じた交流人口の拡大と、観光周遊ルートでの目的地としての価値向上に取り組む。

ク コミュニティビジネスの促進

地域住民の熱意とアイデア、人材を活用して、交通弱者や買い物弱者のための地域における買い物の場確保や、食料品・日用品の配達、送迎等サービスといったコミュニティビジネスの立ち上げを支援する。また、コミュニティビジネスに興味を持つ地域団体等に対し、研修会等の情報提供を行う。

● 目標

目標項目	現状値 (令和2年度)	目標値 (令和7年度)
認定新規就農者数	10人	累計17人
木材製品出荷量	35,907 m ³	43,460 m ³
雇用等創出数	5,611人	5,810人
観光入込客数	162万人	250万人

(3) 計画

事業計画（令和3年度～令和7年度）

持続的発展 施策区分	事業名 (施設名)	事業内容	事業主体	備考
2 産業の振 興	(1) 基盤整備			
	農業	ため池等整備事業（柄沢地区）	秋田県	負担金
		ため池等整備事業（芦田子地区）	秋田県	負担金
		ため池等整備事業（粕田地区）	秋田県	負担金
		ため池等整備事業（立花地区）	秋田県	負担金
		農地集積・集約化対策整備事業 （上川沿地区）	土地改良 区	負担金
		水田畑地化整備事業（早口地区）	秋田県	交付金
		農業競争力強化基盤整備事業 （裏山地区）	秋田県	負担金
		農業競争力強化基盤整備事業 （下内川西地区）	秋田県	負担金
		農業競争力強化基盤整備事業 （雪沢地区）	秋田県	負担金
		農業競争力強化基盤整備事業 （別所中岱）	秋田県	負担金
		農業競争力強化基盤整備事業 （曲田中山）	秋田県	負担金
		農業競争力強化基盤整備事業 （上川沿地区）	秋田県	負担金
		農業競争力強化基盤整備事業 （別所中岱・曲田中山）	大館市	
	林業	森林作業道整備支援事業	大館市	補助金
		森林経営管理事業	大館市	
		再造林推進事業	森林所有 者	補助金
		市有林造成事業	大館市	
		森林環境整備事業	大館市	
	水産業			
(2) 漁港施設				

持続的発展 施策区分	事業名 (施設名)	事業内容	事業主体	備考
	(3)経営近代化施設			
	農業	園芸メガ団地整備事業	認定農業者等	補助金
	林業			
	水産業			
	(4)地場産業の振興			
	技能修得施設			
	試験研究施設			
	生産施設			
	加工施設			
	流通販売施設			
	(5)企業誘致	花岡工業団地拡張事業	大館市	
		サテライトオフィス事業	大館市	
	(6)起業の促進			
	(7)商業			
	共同利用施設	商業活性化総合支援事業（商店街環境整備等事業）	商工会議所等	補助金
	その他	大館商工会議所補助事業	商工会議所	補助金
		大館北秋商工会補助事業	商工会	補助金
		商業活性化総合支援事業（空き店舗等利活用事業、商店街競争力強化支援事業）	商工会議所等	補助金
	(8)情報通信産業			
	(9)観光又はレクリエーション	J R 大館駅周辺整備事業	大館市	
		市民の森整備事業	大館市	
		岩神ふれあいの森整備事業	大館市	
		大館矢立ハイツ施設設備整備事業	大館市	

持続的発展 施策区分	事業名 (施設名)	事業内容	事業主体	備考
		矢立峠駐車場等施設維持管理委託事業	大館市	
		アメッコ市開催事業	実行委員会	補助金
		バラまつり実施事業	大館市	
		大文字まつり実施事業	実行委員会	補助金
		本場大館きりたんぽまつり開催事業	実行委員会	補助金
		肉の博覧会 i n おおだて開催事業	実行委員会	補助金
		野遊びSDGs推進事業	大館市	
		石田ローズガーデン改修事業	大館市	
		地域連携DMO秋田犬ツーリズムによる観光振興事業	秋田犬ツーリズム	負担金
		秋田犬から始まる物語ビルドアップ事業	大館市	
		比内とりの市開催支援事業	実行委員会	補助金
		プルミエ比内及び比内軽食直売コーナーの冷暖房設備の更新及び施設補修事業	大館市	
		たけのこまつり実施事業	実行委員会	補助金
		五色湖まつり実施事業	実行委員会	補助金
		大鮎の里ふるさとまつり実施事業	実行委員会	補助金
		五色湖キャンプ場維持補修事業	大館市	
	(10) 過疎地域持続的 発展特別事業	【重点戦略作物作付等推進事業】 ①具体的な事業内容 ○重点戦略作物等作付支援事業 アスパラガスほか8品目の新規増反、既存作付への助成 ○飼料用米等作付支援事業 飼料用米・米粉用米の作付への助成 ○青果物土づくり支援事業 堆肥・土壌改良材の購入、重点戦略作物への散布費用の助成	大館市	補助金

持続的発展 施策区分	事業名 (施設名)	事業内容	事業主体	備考
		<p>②事業の必要性</p> <p>農業政策の転換により耕作放棄地の大幅増加が懸念されることから、転作田への主食用米以外の農作物の作付や堆肥利用による作付を支援することにより耕作放棄地の発生防止を推進し、循環型農業による農地の適正維持を図るため、必要である。</p> <p>③事業効果</p> <p>農家の耕作意欲を喚起するとともに、農地の有効活用と耕作放棄地の発生防止につなげることにより、循環型農業による農地の適正維持が図られることから、将来にわたり地域の持続的発展に資する事業である。</p> <p>【農業夢プラン応援事業】</p> <p>①具体的な事業内容</p> <p>戦略作物の産地拡大や認定農業者の経営の複合化に必要な機械、施設等の導入に対し助成し、国内外に打って出るトップブランド産地の形成と収益性の高い農業経営の確立を目指す農業者等を支援するもの。</p> <p>②事業の必要性</p> <p>米偏重から脱却し、作物のバランスが取れた発展性の高い農業生産構造を確立するため、戦略作物の産地拡大及び産地を担う多様な農業経営の育成を図るため、必要な事業である。</p>	認定農業者等	補助金

持続的発展 施策区分	事業名 (施設名)	事業内容	事業主体	備考
		<p>③事業効果</p> <p>稲作単一経営に頼ってきた当地域を複合経営へ転換させることで、より体質の強い農業経営へ先導できる。</p> <p>また、地産地消が盛んに叫ばれている昨今、地場産野菜の生産拡大が行われることにより、地産地消の推進拡大が大いに期待できることから、将来にわたり地域の持続的発展に資する事業である。</p> <p>【ものづくり力向上支援事業】</p> <p>①具体的な事業内容</p> <p>市内職業訓練施設におけるセミナー受講料の2分の1以内を助成（上限：1事業者につき5万円/年間）</p> <p>②事業の必要性</p> <p>人口減少が進む中、企業の競争力を高めるためには生産性向上が必要であると同時に、従業員個々の技術や知識など能力を高めることが重要である。本事業は、ものづくりに係る企業の人材育成を促進するために必要である。</p> <p>③事業効果</p> <p>従業員のより高度な知識や技術の習得を促進することは、ものづくり力と企業の生産性向上を向上させ、新技術や新サービスの開発、地場産業の振興、さらには、雇用創出につながることから、将来にわたり地域の持続的発展に資する事業である。</p>	大館市	補助金

持続的発展 施策区分	事業名 (施設名)	事業内容	事業主体	備考
		<p>【情報サービス産業等支援事業】</p> <p>①具体的な事業内容</p> <p>本市所在の賃貸借物件を借用して新たに情報サービス産業等の事業を行う者に対し、借用に係る費用を助成する。 補助率：1/2 上限額等：10万円/月（最長3年間、360万円）</p> <p>②事業の必要性</p> <p>本市におけるデジタルトランスフォーメーションを推進するうえで、情報サービス産業等の振興は不可欠であり、また、本市の新たな産業を育成していくため、必要な事業である。</p> <p>③事業効果</p> <p>本事業により、県外からのサテライトオフィス開設が期待されるとともに、情報サービス産業の立地が進むことで、若年者が希望する職種が増え、地元定着にも寄与することから、将来にわたり地域の持続的発展に資する事業である。</p>	大館市	補助金
		<p>【新技術・新商品開発等支援事業】</p> <p>①具体的な事業内容</p> <p>市内中小企業が行う新技術や新商品の試作開発や、展示会への出展、国内特許等出願に要する経費の一部を補助するもの。 (補助率等) 個者 補助率1/3 上限10万円 複数者連携 補助率1/2 上限20万円</p>	大館市	補助金

持続的発展 施策区分	事業名 (施設名)	事業内容	事業主体	備考
		<p>②事業の必要性</p> <p>地場産業の振興を図るためには、企業の新技術や新商品の開発を後押しすることが重要であるが、中小企業にとってその経費は大きな負担となっており、その負担軽減を図るため、必要な事業である。</p> <p>③事業効果</p> <p>新技術や新商品の開発が促進されることにより、本市のものづくりの力が総体的に向上し、地場産業の振興、新規雇用の創出につながることから、将来にわたり地域の持続的発展に資する事業である。</p> <p>【創業支援事業】</p> <p>①具体的な事業内容</p> <p>特定創業支援機関（大館商工会議所・大館北秋商工会）による経営指導の受講者を対象として、補助対象経費（設備費、広告費、什器備品費）の一部を補助するもの。 補助率等：1/2 上限30万円（県外からの移住、法人設立、女性、40歳未満など、申請者の状況に応じて上限額を加算、補助率を2/3に引き上げ。）</p> <p>②事業の必要性</p> <p>創業者は資金面での不安を抱えていることが多く、初期費用の一部を補助することで、円滑な創業を促すことができるため、必要である。</p>	大館市	補助金

持続的発展 施策区分	事業名 (施設名)	事業内容	事業主体	備考
		<p>③事業効果</p> <p>民間活力を高め、地域の開業率を引き上げることにより、雇用を生み出し、産業の新陳代謝が進むことで、地域の活性化の活性化が図られることから、将来にわたり地域の持続的発展に資する事業である。</p> <p>【地域産業担い手確保支援事業】</p> <p>①具体的な事業内容</p> <p>市内企業が県外からの従業員を確保するために行う企業説明会や募集広告、外国人技能実習生を含む外国人材獲得のための活動に要する経費の一部を補助するもの。 補助率等：1/2 上限25万円</p> <p>②事業の必要性</p> <p>市内企業の人手不足が深刻で、人口減少の進行もあって新卒者の確保も難しい状態であり、県外からの人材確保が必要となっていることから、その募集活動を支援するために必要な事業となっている。また、外国人技能実習生を含む外国人材の採用も進んでいる状況も踏まえ、必要な事業である。</p> <p>③事業効果</p> <p>地域外からの人材確保を支援することは、企業の生産性向上と人口の流入促進につながることから、将来にわたり地域の持続的発展に資する事業である。</p>	大館市	補助金

持続的発展 施策区分	事業名 (施設名)	事業内容	事業主体	備考
		<p>【誘致企業奨励金事業】</p> <p>①具体的な事業内容</p> <p>●大館市工場等設置促進条例指定工場を立地した企業に対し、次の優遇措置を講ずるもの。</p> <ul style="list-style-type: none"> ・操業開始時支援金：従業員1人につき10万円助成（上限500万円） ・雇用奨励金：工場立地に伴い10人を超える地元従業員を新たに雇用した場合、10人を超える者1人につき10万円助成 ・障害者雇用奨励金：1人につき10万円助成 ・福利厚生施設等助成金：経費の1/3相当額を助成（上限1,000万円） <p>●大館市空き公共施設等利活用促進条例指定事業者に対し、次の優遇措置を講ずるもの。</p> <ul style="list-style-type: none"> ・事業開始時支援金：新たに雇用する従業員1人につき10万円助成 <p>②事業の必要性</p> <p>企業誘致及び地元企業の成長を支援することは、本市の産業振興に欠かせないものであり、また新たな産業の柱を構築するうえでも非常に重要な取組みである。その取組みを推進するには、立地企業の初期投資や立ち上げ直後の経費負担の軽減を図ることが非常に重要であることから、必要な事業である。</p> <p>③事業効果</p> <p>新規企業の誘致と既存企業の設備投資を促すことにより、雇用の創出が図られ、企業経営の安定化につながる。その結果、従業員数の増加や定住化が図られることから、将来にわたり地域の持続的発展に資する事業である。</p>	大館市	補助金
	(11) その他	多面的機能支払交付金事業	農業者	交付金
		中山間地域等直接支払交付金事業	農業者	補助金
		鳥獣被害防止総合対策交付金事業	鳥獣被害対策協議会	交付金

持続的発展 施策区分	事業名 (施設名)	事業内容	事業主体	備考
		農作物等獣害防止防護柵設置事業	農林業者	補助金
		ウッド・チェンジ推進事業	住宅建築主、 工務店等	補助金
		地域林政アドバイザー事業	大館市	
		木材製品開発等支援事業	木材製造 等事業者	補助金
		森林整備地域活動支援交付金事業	林業事業 体等	交付金
		木育推進事業	大館市	
		木材サプライチェーン強靱化事業	木材製造 等事業者	補助金
		I C T設備導入支援事業費補助金	大館市	補助金
		インターンシップ支援事業	大館市	補助金
		インランドデポ推進事業	大館市	補助金
		大館市シルバー人材センター補助 事業	シルバー人 材センター	補助金
		地域総合整備資金貸付事業	大館市	貸付金
		小規模事業者経営改善資金融資利 子補給事業	大館市	補助金
		小規模企業振興資金あっせん保証 料補給事業	大館市	補助金
		小規模企業融資利子補給事業	大館市	補助金
		中小企業融資あっせん保証料補給 事業	大館市	補助金
		中小企業融資あっせん利子補給事 業	大館市	補助金
		中小企業機械類設備資金融資保証 料補給事業	大館市	補助金
		中小企業機械類設備資金融資あっ せん利子補給事業	大館市	補助金
		大館市勤労者共済会補助事業	勤労者共 済会	補助金
		大館市資格取得支援事業	大館市	補助金
		奨学金返還助成事業	大館市	
		中小企業融資あっせん資金預託事 業	大館市	預託金
		大館市物産協会補助事業	大館市物 産協会	補助金

(4) 産業振興促進事項

(i) 産業振興促進区域及び振興すべき業種

産業振興促進区域	業種	計画期間	備考
旧比内町全域及び 旧田代町全域	製造業、情報サービス業等、農林水産物等販売業、旅館業	令和3年4月1日 ～令和8年3月31日	
旧大館市全域	製造業、情報サービス業等、農林水産物等販売業、旅館業	令和4年4月1日 ～令和8年3月31日	

(ii) 当該業種の振興を促進するために行う事業の内容
上記(2)その対策及び(3)計画のとおり。

(iii) 中小企業者に対する情報の提供等

産業振興促進区域において、中小企業者が産業振興促進事項に基づいて事業活動を行う場合には、当該中小企業者に対して必要な情報の提供その他の必要な措置を講ずるよう努めるものとする。

(5) 公共施設等総合管理計画との整合

産業系施設については、適切な施設機能を引き続き維持・確保するため、建物や設備の計画的な修繕・更新を図り長寿命化を進めるとともに、利用団体への譲渡可能な施設について検討する。

レクリエーション・観光施設については、建物の老朽度や利用者数、維持管理費用などを精査し、施設の存続や廃止を検討する。

保養施設については、民間への譲渡も視野に入れながら、施設の存続や廃止について検討する。

上記の大館市公共施設等総合管理計画の基本的な考え方を踏まえ、過疎対策を推進する。

第4 地域における情報化

【地域における情報化の方針】

デジタル・デバイドの解消を図り、市民生活における利便性の向上や産業経済の活性化を図るため、民間通信事業者と連携しながら、高度情報通信ネットワーク、移動通信施設など情報通信基盤の整備を促進する。

また、少子高齢化が進行する本市において、地域経済・社会を持続的に発展させていくため、距離や時間等の地理的格差を是正・解消することができるIoTやAIなどの先進的な技術を、産業や医療・福祉、教育等の様々な分野で活用するとともに、電子申請等の行政サービスのデジタル化の推進や、ICTを活用した教育により児童生徒の学習環境の一層の充実を図る。

(1) 現況と問題点

本市の情報通信基盤の整備状況については、令和2年度の携帯電話基地局と光ケーブルの敷設整備をもって、居住地域の全域で携帯電話と光ブロードバンドサービスが利用可能になったが、観光地や山間部にある施設などの非居住地域では利用できない場所が多く存在している状況である。

少子高齢化が進行する中、誰もがデジタル化の恩恵を受けられる体制を整備し、「誰一人取り残さない社会」の実現や、デジタルトランスフォーメーション、SDGsによる施策を進める上でも情報通信基盤の整備の重要性がさらに高まっており、また、近年多発する豪雨災害などの災害時における安否確認や、水道、道路などのインフラ情報の発信体制づくりが求められる。

(2) その対策

引き続き通信事業者と連携し、整備済みの情報通信基盤を活用した施策やサービスの拡大を図るとともに、本市の施策と連動して情報通信基盤の整備を進めていく。

●目標

目標項目	現状値 (令和2年度)	目標値 (令和7年度)
光ブロードバンド整備	0か所	1か所
携帯電話基地局整備	0か所	1か所

(3) 計 画

事業計画（令和3年度～令和7年度）

持続的発展 施策区分	事業名 (施設名)	事業内容	事業主体	備考
3 地域にお ける情報化	(1)電気通信施設等 情報化のための施設			
	通信用鉄塔施設			
	テレビ放送中継 施設			
	有線テレビジョン 放送施設			
	告知放送施設			
	防災行政用無線 施設			
	テレビジョン放送等 難視聴解消のための 施設			
	ブロードバンド 施設	光ブロードバンド整備事業（五色 湖地区）	大館市	
	その他の情報化の ための施設			
	その他			
	(2)過疎地域持続的 発展特別事業			
	(3)その他			

第5 交通施設の整備、交通手段の確保

【交通施設の整備、交通手段の確保の方針】

交通体系は、産業、経済、文化、生活など地域の社会的・経済的な発展の根幹をなすものであり、とりわけ、過疎地域の持続的発展のために不可欠な基本的要素であることから、引き続き重点的な整備を推進していく。

高速交通体系については、「北東北の拠点都市機能」の向上を目指し、大館能代空港の輸送力増強、市内ビジネス拠点及び周辺主要観光地と空港を結ぶ道路交通網の整備、日本海沿岸東北自動車道の整備及び全区間開通などに、国や県、関係市町村と連携して取り組む。

道路整備については、地域内連携の円滑化と市民生活の利便性向上を図るため、幹線道路の整備・改良とともに、それに合わせた生活道路の計画的な整備を進める。また、高齢者等に配慮した歩道未設置区間の解消・バリアフリー化、景観に優れた沿道環境の形成などを着実に進める。

生活交通については、市民の大切な足となる生活バス路線を基軸に、鉄道やタクシーと連携を深めながら、市民や利用者ニーズに適う交通網を人口減少社会に合わせ再編する。また、地域住民が主体の移動サービスの導入を進めるほか、デマンドタクシー、病院バス、スクールバスなど目的別の運送手段との調整を図り、路線バスの代替となる公共交通を市全体で支える体制の構築に取り組む。

ア 市道の整備

安全で円滑な交通ネットワークを維持するため、国道・県道に通ずる幹線道路の整備を推進するほか、生活道路についても計画的な整備・補修を実施する。また、老朽化している道路施設の長寿命化を図るとともに、舗装の劣化に起因する自動車の損傷事故防止のため、現場の損傷・劣化状況の点検を強化する。

イ 農道、林道の整備

(ア) 農道の整備

農道については、農産物流通の一層の効率化を図るため、農産物流通拠点と産地間などのアクセスに配慮した整備を進める。なお、生産と生活が同一空間の中で営まれる農村において、農道は農作業のみならず、生活道路の一面も有していることから、整備に当たっては一般道路との連携を図り、基幹農道については計画的に整備を進める。

(イ) 林道の整備

林道については、保育管理及び造林作業の効率化を図るため計画的に開設を進め、整備延長 273,718mを目指す。

ウ 交通の確保

高齢化による免許返納や、自ら車を運転することができず通院や買い物に行くことができない「交通弱者」の移動手段として、路線バスは引き続き重要な役割を担っていることから、路線バスを取り巻く状況と公共性を踏まえながら、バス事業者への支援や新たな代替交通手段を導入し、生活交通の確保を図る。

(1) 現況と問題点

ア 市道の整備

これまで本市では、秋田、青森方面を結ぶ国道7号と、十和田ICへ通ずる国道103号、県都までの国道285号を主要幹線とし、周辺を県道、市道が連結し交通網を形成していた。近年、平成10年に大館西道路と南バイパスが、平成20年には都市計画道路有浦東台線が開通した。平成25年には東北自動車小坂JCTに接続する秋田自動車道の開通・大館北ICの設置、平成28年度の国道103号葛原バイパスの完成、日本海沿岸東北自動車道「二井田真中IC～鷹巣IC」間の開通、翌年度の「大館能代空港IC～鷹巣IC」間の開通など、本市の道路事情は大きく変化してきた。

しかしながら、主要国道・県道を取り巻く市道の整備状況は十分とはいえず、未だに未改良・未舗装の区間がある。そのほか、側溝補修への対応や老朽化した橋梁の点検、改修も課題となっている。

イ 農道、林道の整備

(ア) 農道の整備

農産物の運搬経路の拡充や農業経営規模の拡大を図るため、基盤整備事業等により農道の改良、舗装を進めてきた。しかしながら、農地集積や農業経営形態の変化に伴い作業車両の大型化により、拡幅改良が必要な箇所が見受けられる。

(イ) 林道の整備

ふるさと林道事業、高能率生産団地路網整備事業等により林道整備を進めてきたが、未整備区間が多く存在し、間伐や搬出に支障を来している区域も多い状況である。

ウ 交通の確保

生活路線バスやコミュニティバスは、免許返納や高齢を理由に自動車を利用できない高齢者や、通学する学生にとっては重要な交通手段となっている。その利用者は年々減少しており、乗合バス年間乗客数は平成26年の約105万人（栲秋北バス資料）に対し、令和2年には約75万人にまで落ち込み、国・県・市の支援なくしては路線維持が難しくなっており、さらなるバス路線の再編や路線バス以外の交通モード導入の体制づくりが課題となっている。

(2) その対策

ア 市道の整備

過疎地域の日常生活を支え、持続的発展の基盤となる市道整備については、国道・県道に通ずる主要幹線道やバイパス等の整備を促進するほか、地域内連携の円滑化と市民生活の利便性向上を図るため、地域内道路や集落間を結ぶ道路についても、定期的な調査・点検に基づき、計画的に改良・補修等を実施し、狭隘区間の解消などにより安全な交通の確保に努める。

未整備の側溝、老朽化した橋梁についても、橋梁長寿命化修繕計画等に基づき、計画的に整備・補修を進める。あわせて、冬期間の安全で円滑な道路交通確保のため、降雪

センサー増設などによる除排雪体制の強化を進める。

イ 農道、林道の整備

(ア) 農道の整備

農道については、農作業車両の大型化に対応し、作業の安全性と効率性を高めるため、幹線農道の改良、舗装、補修を計画的に進めていく。

(イ) 林道の整備

林道・作業道は、森林の適正な管理及び林産物の効率的な搬出に重要な役割を持っていることから、自然環境に配慮しながら計画的に整備する。

ウ 交通の確保

路線バスを基軸に、鉄道やタクシーと連携を深めながら、市民や利用者ニーズに対応した公共交通網に再編するとともに、交通不便地域における「地域の足」確保推進事業や自動運転サービス実証試験などに取り組み、外出しやすい環境整備に努める。

また、地域住民が主体の移動サービスの導入を進めるほか、デマンドタクシー、病院バス、スクールバスなど目的別の運送手段との調整を図り、路線バスの代替となる公共交通を市全体で支える体制の構築に取り組む。

●目標

目標項目	現状値 (令和2年度)	目標値 (令和7年度)
市道改良率	79.8%	80.1%

(3) 計画

事業計画（令和3年度～令和7年度）

持続的発展 施策区分	事業名 (施設名)	事業内容	事業主体	備考
4 交通施設の整備、交通手段の確保	(1)市町村道			
	道路	釈迦内松木立花線（道路改良） L=800m, W=7.0m	大館市	
		大町山館線（道路改良） L=500m, W=10.0m	大館市	
		上代野釈迦内線（道路改良） L=200m, W=10.6m	大館市	
		山田美杉線（道路改良） L=120m, W=5.0m	大館市	
		根下戸餅田線（道路改良） L=96m, W=6.0m	大館市	
		釣田線（道路改良） L=96m, W=4.0m	大館市	
		向日詰1号線（道路改良） L=40m, W=5.0m	大館市	
		池内道下2号線（道路改良） L=80m, W=4.0m	大館市	
		達子・森合線（道路補修） L=4400m, W=7.0m	大館市	
		二井田工業団地1号線（道路補修） L=720m, W=7.3m	大館市	
		早口線（道路補修） L=500m, W=6.0m	大館市	
		釈迦内松木立花線（道路補修） L=300m, W=7.4m	大館市	
		越山線（道路補修） L=1300m, W=6.5m	大館市	
		麓西線（道路補修） L=140m, W=7.0m	大館市	
		中城金坂線（道路補修） L=300m, W=8.5m	大館市	
		四羽出五輪台沼田線（道路補修） L=850m, W=8.0m	大館市	
		扇田水無線（道路補修） L=570m, W=6.8m	大館市	
		二井田工業団地3号線（道路補修） L=530m, W=8.6m	大館市	
		高村四羽出線（道路補修） L=260m, W=8.0m	大館市	
	達子・森合線（法面補修） L=164m, A=5110m ²	大館市		
	岩瀬線（法面補修） L=120m, A=1800m ²	大館市		

持続的発展 施策区分	事業名 (施設名)	事業内容	事業主体	備考
		柄沢餌釣線 (道路補修) L=920m, W=6.8m※東台工区	大館市	
		池内二井田本宮線 (道路補修) L=850m, W=8.5m	大館市	
		釈迦内長面粕田線 (道路補修) L=340m, W=7.1m	大館市	
		東二ツ屋線 (道路補修) L=440m, W=7.0m	大館市	
		白沢粕田線 (道路補修) L=300m, W=5.0m	大館市	
		早口谷地の平赤川線 (道路補修) L=540m, W=6.3m	大館市	
		代野団地2号線 (道路補修) L=370m, W=6.0m	大館市	
		達子森1号線 (道路補修) L=230m, W=6.3m	大館市	
		達子森2号線 (道路補修) L=230m, W=6.2m	大館市	
		板子石沼館線 (道路補修) L=280m, W=6.4m	大館市	
		有浦区画9号線 (道路補修) L=114m, W=8.5m	大館市	
		根井下唐松線 (道路補修) L=140m, W=5.9m	大館市	
		桜町神山線 (道路補修) L=174m, W=5.4m	大館市	
		才川堤防線 (道路補修) L=200m, W=4.5m	大館市	
		有浦二ツ屋区画16号線 (道路補修) L=193m, W=5.1m	大館市	
		田の沢2号線 (道路補修) L=245m, W=4.0m	大館市	
		早口川口線 (道路補修) L=1050m, W=7.0m	大館市	
		隼人町3号線 (道路補修) L=350m, W=5.0m	大館市	
		扇田十二所線 (道路補修) L=900m, W=8.0m※大滝工区	大館市	
		学校通り線 (道路補修) L=580m, W=8.0m	大館市	
		片山野線 (道路補修) L=530m, W=6.5m	大館市	
		葛原猿間線 (道路補修) L=350m, W=7.0m	大館市	
		柄沢長橋線 (道路補修) L=410m, W=6.0m	大館市	
		弁天町馬喰町線 (道路補修) L=360m, W=7.0m	大館市	

持続的発展 施策区分	事業名 (施設名)	事業内容	事業主体	備考
		御成町片山根下戸線 (道路補修) L=570m, W=8.0m	大館市	
		大館釈迦内線 (道路補修) L=550m, W=7.0m	大館市	
		水門前末広町線 (道路補修) L=250m, W=7.0m	大館市	
		岩瀬・山田線 (道路補修) L=490m, W=7.0m	大館市	
		大町山館線 (道路補修) L=200m, W=6.0m ※池内道上工区	大館市	
		二ツ屋線 (道路補修) L=200m, W=6.0m	大館市	
		新沢3号線 (道路補修) L=180m, W=4.5m	大館市	
		長里下山田線 (道路補修) L=300m, W=5.0m	大館市	
		大町山館線 (道路補修) L=980m, W=7.0m ※池内工区	大館市	
		大館長木線 (道路補修) L=830m, W=7.0m	大館市	
		扇田・板戸線 (道路補修) L=1800m, W=7.0m	大館市	
		四羽出下川原線 (道路補修) L=600m, W=6.0m	大館市	
		水無扇田線 (道路補修) L=570m, W=6.8m	大館市	
		御坂線 (道路補修) L=250m, W=7.0m	大館市	
		有浦東台線 (道路補修) L=1500m, W=7.5m	大館市	
		柄沢餌釣線 (道路補修) L=1400m, W=8.5m※餌釣工区	大館市	
		大館松木線 (道路補修) L=1300m, W=7.0m	大館市	
		鳥内長面線 (道路補修) L=700m, W=5.0m	大館市	
		上代野釈迦内線 (道路補修) L=250m, W=7.0m	大館市	
		本郷繫沢線 (道路補修) L=1100m, W=7.0m	大館市	
		長根山運動公園線 (道路補修) L=350m, W=7.0m	大館市	
		出川櫃崎線 (道路補修) L=250m, W=5.0m	大館市	
		小釈迦内線 (道路補修) L=160m, W=7.0m	大館市	
		金谷線 (道路補修) L=200m, W=5.0m	大館市	

持続的発展 施策区分	事業名 (施設名)	事業内容	事業主体	備考
		代野団地4号線(道路補修) L=100m, W=5.0m	大館市	
		代野団地6号線(道路補修) L=100m, W=5.0m	大館市	
		代野団地3号線(道路補修) L=100m, W=6.0m	大館市	
		中台4号線(舗装) L=120m W=4.0m	大館市	
	橋りょう	橋梁定期点検	大館市	
		橋梁維持補修事業	大館市	
		扇田大橋(架替) L=163.7m	大館市	
	その他	早口川口線(歩道新設) L=140m, W=3.0m	大館市	
		早口川口線(歩道改築・踏切改良) L=80m	大館市	
	(2)農道			
	(3)林道	林業専用道数馬線整備事業	秋田県	負担金
		林道点検診断・保全整備事業	大館市	
	(4)漁港関連道			
	(5)鉄道施設等			
	鉄道施設			
	鉄道車両			
	軌道施設			
軌道車両				
その他				
(6)自動車等				
自動車				
雪上車				
(7)渡船施設				
渡船				

持続的発展 施策区分	事業名 (施設名)	事業内容	事業主体	備考
	係留施設			
	(8)道路整備機械等	除雪機械整備事業(ロータリー除雪車3台、除雪ドーザ3台、除雪グレーダ5台)	大館市	
	(9)過疎地域持続的 発展特別事業	<p>【橋梁長寿命化計画事業】</p> <p>①具体的な事業内容</p> <p>橋梁長寿命化修繕計画に基づき、次の橋梁の補修を行う。</p> <p>信正寺橋 (信正寺通り線) L=25.1m W=10.6m</p> <p>十二所跨線橋 (扇田十二所線) L=25.3m W=7.9m</p> <p>下町橋 (下代野下町線) L=151.9m W=4.8m</p> <p>犀川橋 (水無扇田線) L=60.1m W=7.2m</p> <p>曲田橋 (曲田橋線) L=99.8m W=7.5m</p> <p>茂内橋 (茂内屋敷水沢線) L=35.0m W=4.7m</p> <p>東橋 (比内) (独鈷中野線) L=93.0m W=5.5m</p> <p>十二所橋 (十二所曲田線) L=96.1m W=5.2m</p> <p>西大橋 (大館駅東大館線) L=165.0m W=18.3m</p> <p>石渕橋 (二ツ屋線) L=42.2m W=4.6m</p> <p>寺崎橋 (八木橋・寺崎線) L=43.6m W=5.3m</p> <p>高岨橋 (大野高岨線) L=57.0m W=4.8m</p> <p>二ツ屋橋 (二ツ屋線) L=20.4m W=3.8m</p> <p>一通橋 (八木橋一通線) L=14.5m W=5.6m</p> <p>片貝橋 (扇田・板戸線) L=44.9m W=7.3m</p> <p>土目内橋 (本郷繫沢線) L=16.0m W=5.8m</p> <p>尻合橋 (長走線) L=15.3m W=5.3m</p> <p>上出口橋 (出口4号線) L=9.5m W=3.7m</p> <p>三階橋 (十二所線) L=21.2m W=6.6m</p>	大館市	

持続的発展 施策区分	事業名 (施設名)	事業内容	事業主体	備考
		深沢橋 (深沢 1 号線) L=8.0m W=4.7m 東二ツ屋橋 (東二ツ屋線) L=32.1m W=5.2m 長内沢橋 (長内沢線) L=14.5m W=6.2m 板戸川橋 (四羽出五輪台沼田線) L=18.4m W=8.3m 深渡橋 (岩本線) L=35.3m W=5.7m 福館橋 (福館線) L=66.8m W=3.6m 小茂内橋 (大館長木線) L=14.1m W=8.2m 外川原橋 (上野外川原線) L=232.0m W=4.8m 森合橋 (達子・森合線) L=64.8m W=5.0m 越山橋 (越山向岱線) L=45.0m W=5.4m 上岩瀬橋 (岩瀬・山田線) L=67.1m W=4.8m 粕田橋 (大森粕田線) L=25.3m W=5.5m 上渡橋 (白沢線) L=50.9m W=5.3m 萩下橋 (萩下・駒橋線) L=91.1m W=5.1m 東橋 (大館) (東二ツ屋線) L=96.1m W=6.0m 大一通橋 (大一通線) L=50.9m W=4.3m 川代橋 (大滝五輪岳線) L=10.5m W=8.6m 長面橋 (釈迦内長面粕田線) L=62.6m W=5.1m 大明神橋 (大明神 2 号線) L=35.0m W=4.3m 新沢小橋 (新沢 5 号線) L=14.6m W=9.1m 沢尻跨線橋 (十二所沢尻線) L=40.2m W=7.0m 多茂木橋 (多茂木線) L=8.2m W=5.8m 日景町橋 (日景町線) L=38.3m W=4.0m 中台橋 (山神台獅子ヶ森線) L=29.7m W=4.1m		

持続的発展 施策区分	事業名 (施設名)	事業内容	事業主体	備考
		<p>向綱橋（大町山館線） L=3.0m W=10.2m</p> <p>割沢橋（岩瀬線） L=12.5m W=4.0m</p> <p>高館橋（釈迦内松木立花線） L=54.0m W=6.0m</p> <p>新沢山橋（大町山館線） L=4.3m W=13.8m</p> <p>道目木川橋（扇田十二所線） L=5.3m W=7.9m</p> <p>繫沢橋（本郷繫沢線） L=13.5m W=6.3m</p> <p>小新田橋（大巻・羽立線） L=15.3m W=5.5m</p> <p>味噌内橋（千歳平滝線） L=46.8m W=4.0m</p> <p>獅子ヶ森橋（上代野釈迦内線） L=28.3m W=5.4m</p> <p>獅子ヶ森歩道橋（上代野釈迦内線） L=49.0m W=2.0m</p> <p>十二所跨道1号橋（扇田十二所線） L=3.8m W=7.5m</p> <p>釣田橋（水無扇田線） L=15.7m W=5.5m</p> <p>山崎橋（扇田十二所線） L=3.0m W=8.4m</p> <p>赤倉沢橋（岩瀬線） L=14.4m W=4.0m</p> <p>大巻跨線道路橋（大巻1号線） L=28.3m W=4.0m</p> <p>堤沢橋（堤沢アセ石線） L=13.4m W=8.5m</p> <p>二ッ屋2号橋（二ッ屋線） L=48.0m W=4.0m</p> <p>②事業の必要性</p> <p>住民が安全に安心して暮らすことのできる地域社会の実現に向けて、道路交通の安全性を確保する橋梁の補修のため、必要な事業である。</p>		

持続的発展 施策区分	事業名 (施設名)	事業内容	事業主体	備考
		<p>③事業効果</p> <p>橋梁の長寿命化及び維持管理費の縮減並びに道路交通の安全性が確保され、住民が安全安心に暮らすことができる生活環境・基盤が整備されることから、将来にわたり地域の持続的発展に資する事業である。</p> <p>【道路付属物点検事業】</p> <p>①具体的な事業内容</p> <p>道路照明や標識等の道路付属物総点検を行い、修繕計画を策定し、計画に基づいた適正な管理を図るもの。</p> <p>②事業の必要性</p> <p>住民が安全に安心して暮らすことのできる地域社会の実現に向けて、道路付属物の総点検をするため、必要な事業である。</p> <p>③事業効果</p> <p>計画的な修繕による道路施設の長寿命化や、通行の安全確保により、住民が安全安心に暮らすことができる生活環境・基盤が整備されることから、将来にわたり地域の持続的発展に資する事業である。</p> <p>【道路土工構造物点検事業】</p> <p>①具体的な事業内容</p> <p>道路法面や道路構造物の点検を実施し、点検結果に基づく修繕計画を策定し、適正な管理を図るもの。</p>	<p>大館市</p> <p>大館市</p>	

持続的発展 施策区分	事業名 (施設名)	事業内容	事業主体	備考
		<p>②事業の必要性</p> <p>住民が安全に安心して暮らすことのできる地域社会の実現に向けて、道路法面や道路構造物の総点検をするため、必要な事業である。</p> <p>③事業効果</p> <p>計画的な修繕による道路法面や道路構造物の長寿命化を図り、通行の安全確保により、住民が安全安心に暮らすことができる生活環境・基盤が整備されることから、将来にわたり地域の持続的発展に資する事業である。</p> <p>【除雪車運行管理システム整備事業】</p> <p>①具体的な事業内容</p> <p>除雪車運行管理システムを活用した迅速な集計作業により、事務処理の軽減や除排雪作業の効率化を図るもの。</p> <p>②事業の必要性</p> <p>除雪車運行管理システムや降雪センサーを整備し、的確な出動を遂行するとともに、除雪出動状況の市民への公開、きめ細かな雪対策の計画、除排雪作業の効率化を図るために必要な事業である。</p> <p>③事業効果</p> <p>除雪車運行管理システムを導入したことにより、迅速な集計作業が可能となり、事務の効率化が図られる事業である。</p> <p>また、降雪センサーを活用し、的確な除雪出動体制を確立できるほか、市のHPに公開サイトを開設し、除雪作業の状況を市民に情報提供し、除雪の見える化を推進することにより、住民の安全安心な暮らしに資することから、将来にわたり地域の持続的発展に資する事業である。</p>	大館市	

持続的発展 施策区分	事業名 (施設名)	事業内容	事業主体	備考
		<p>【高齢者等低額フリーパス券支援事業】</p> <p>①具体的な事業内容</p> <p>65歳以上又は障害者手帳を持つ市民が購入するバス定期券（市内どこでも乗降できる路線バス利用券）の販売金額を助成するもの。</p> <p>②事業の必要性</p> <p>交通弱者である高齢者及び障害者の日常的な交通手段の確保と、路線バス利用者減少に歯止めをかけ、運行を維持していくため、必要な事業である。</p> <p>③事業効果</p> <p>高齢者等の交通手段が確保されるとともに、路線バス乗車率の向上が図られ、路線バスの運行維持につながることから、将来にわたり地域の持続的発展に資する事業である。</p>	バス事業者	助成金
	(10) その他	生活バス路線維持費補助事業	バス事業者	補助金
		J R 下川沿駅公衆トイレ改築事業	大館市	
		早口駅乗車券類発売事務及び管理委託事業	大館市	

(4) 公共施設等総合管理計画との整合

道路については、利用者の安全を確保するため、巡回などによる日常点検等を徹底して行い、改良・修繕の早期着工など適切な維持管理に努める。また、施設の維持管理に関する計画や方針等の策定に努め、ライフサイクルコストの縮減を図る。新たな道路整備については、都市計画や防災等の関連計画との整合を保ちつつ、整備の緊急性や重要性を総合的に勘案した上で計画的に推進する。

橋りょうについては、利用者の安全で安心な交通環境を確保するため、大館市橋梁長寿命化修繕計画などに基づき、日常点検や専門技術者の定期点検を実施し、早期修繕の実施など適正な維持管理に努める。また、今後の修繕においては、「予防保全型」の修繕を実施することで、長期的な修繕費用の平準化やライフサイクルコストの縮減を図る。

上記の大館市公共施設等総合管理計画の基本的な考え方を踏まえ、過疎対策を推進する。

第6 生活環境の整備

【生活環境の整備の方針】

安全で良質な水道水の供給、河川等の水質汚濁を防ぐ下水道やし尿受入施設、人口減少を念頭に置いたごみ処理施設の整備、消防・救急体制などの充実、将来的な需要を踏まえた市営住宅の整備を進めるとともに、行政コスト全体の縮減を図るため、公共施設等総合管理計画に基づき、計画的な補修・改修による公共施設等の長寿命化と合わせ、老朽化が著しい施設については計画的に解体撤去する。

また、農地や森林は、市土や景観保全、水源のかん養等公益的機能を果たしており、これらの機能を保持するため、緑化推進、耕作放棄地の解消、市民との協働による環境美化活動など自然環境保全事業を進めるほか、LED街灯、通学路防犯灯の整備促進等による生活環境の整備を促進する。

ア 水道、下水処理施設等の整備

(ア) 水道施設の整備

大館市新水道ビジョンの基本理念である「豊かさで未来を紡ぐ大館の水」の実現に向けて、「持続」「安全」「強靱」「連携」の4つの視点に基づく施策を展開し、経営基盤の安定化、水循環の健全化、施設等の更新及び耐震化、広域連携等を推進する。

また、人口減少に伴う給水収益の減少を見据え、水道施設の予防的修繕による将来的な経費抑制、アセットマネジメントによる老朽化した設備等の計画的な更新、業務改善や民間活用による給水原価の低減等を図る。

(イ) 下水処理施設の整備

優れた自然環境と調和する生活環境の向上と、生活排水による公共用水域の水質汚濁防止のため、地域の実情に合わせた生活排水処理施設を整備するとともに、汚水処理人口普及率の向上に努める。

また、新たなし尿受入施設を整備し、し尿・汚泥の適正な処理、生活排水対策の充実を図る。

イ 廃棄物処理施設の整備

大館市エコプラザ事業を中心に、市全体で廃棄物の3R (Reduce、Reuse、Recycle) による発生抑制、再使用、再資源化を図るとともに、環境マネジメントシステムの運用、限りある資源の有効利用のため、エコバックの使用やポイ捨ての禁止、正しい分別などの啓発活動を推進する。

また、完成後30年以上が経過し老朽化が進んでいるし尿処理施設については、新たに整備することでし尿・汚泥の適正な処理、快適な住環境の構築を目指す。

粗大ごみ処理場、最終処分場については、完成から41年が経過していることから、計画的な修繕と設備更新を行う。

また、搬入されたごみから金属物を回収し、リサイクルと最終処分場の延命化を図る。

ウ 火葬場の整備

老朽化が著しい斎場については、将来の火葬需要に対応するとともに、ご遺族などの施設利用者のプライバシー及び高齢者、障害者の安全確保とバリアフリーに配慮した、また環境性能に優れた設備を導入し、利便性や環境面に優れた新斎場の整備を進める。

エ 消防・救急・防災体制の整備

町内会や自主防災組織における防災講座等の開催により、防災意識の醸成や、自助・共助による防災活動の促進に努めるとともに、大規模災害にも対応可能な体制づくりを目指し、消防団の再編による組織力の強化を図るほか、計画的な消防施設及び設備の更新、機動分断化事業による車両や救助資機材の配備、地域の防災活動能力の向上を図る。

救急救助体制については、人口減少を踏まえた消防署庁舎の効率的なあり方を検討するとともに、消防・救急車両の更新及び資機材の充実に努める。また、災害の現場に女性ならではのきめ細かな対応や視点を取り入れるため、女性消防士の増員を目指す。

さらに、防災ドローン活用による、被災状況のリアルタイムでの情報共有化や、国土強靱化地域計画に基づき、国・県等と連携して関連施策を着実に推進し、災害に強いまちづくりを進める。

オ 市営住宅の整備

市民の良好な居住環境の創出のため、将来的な需要を精査しながら、老朽化した市営住宅の建替えを進める。その際は、多様な方々が安心して居住できるよう、バリアフリー化やプライバシー保護に配慮した整備を図る。

カ 老朽化公共施設等の補修・改修と解体撤去

人口減少が進行する中であっても、市民が安全に、安心して利用できる公共施設等を提供していくため、継続して維持すべき施設については計画的な補修・改修による長寿命化を図り、必要性の希薄化した施設や老朽化などで倒壊のおそれのある施設等は、計画的に解体撤去し、施設の総量削減に取り組む。

(1) 現況と問題点

ア 水道、下水処理施設等の整備

(ア) 水道施設の整備

本市の水道施設は、令和元年度末で、上水道1、簡易水道4、専用水道7、小規模水道14が稼動しているが、給水区域内水道普及率は87.8%で県平均の92.1%（令和元年3月末秋田県水道施設現況調査）を下回っている。また、水道未普及集落は37集落でその地域は散在している。これらの集落は慢性的な水量不足と水質悪化が懸念されている。

さらに、本市の水源はその約7割を外的要因の影響を受けやすい河川の表流水に頼っているため、浄水処理方法についての検討が必要である。

(イ) 下水処理施設の整備

快適な生活、恵まれた自然環境の保全、河川の水質汚濁防止のために昭和62年度から公共下水道事業、農業集落排水事業に取り組み、浄化槽設置の普及促進など地域の実情に合わせた排水処理基盤の整備を進めてきているが、農業集落排水及び浄化槽設置分を含めた令和元年度末の汚水処理人口普及率は80.2%であり、国の91.7%を大きく下回っている。

また、未供用区域では依然として生活雑排水が公共用水域に排出されている。

イ 廃棄物処理施設の整備

ごみ処理については、令和2年8月から新契約（PFI方式）による処理を開始している。今後、基幹的設備改良工事を実施し、令和4年4月からは焼却熱を利用した発電を開始し、焼却施設の電力として利用する予定である。

し尿処理は、昭和59年12月に大館広域第二環境センターが稼動し、市内全域のし尿を処理してきたが、建設後36年を経過しており、経年劣化が進んでいる。

粗大ごみ処理施設、最終処分場については、昭和54年10月からの稼動で41年を経過しており、施設延命化が課題となっている。

ウ 火葬場の整備

斎場は、昭和54年の開設から42年を経過し、これまでも公共施設等総合管理計画に基づき、長寿命化を目指して修繕や交換を重ねてきたが、火葬炉及び電気・機械設備の老朽化により、維持管理費用もかかり増しとなっている。現在の施設では、火葬需要の増加への対応が困難な状況となっている。

エ 消防・救急・防災体制の整備

本市の消防体制は、常備消防と消防団組織からなっている。火災件数は、令和2年に21件と、過去5年間を見ると微減傾向にある。消防団組織は、団員の高齢化などで人員の確保が困難となっており、世代交代が課題となっている。

また、消防庁舎や分団車庫、消防車及び消防水利施設の老朽化が進んでいる。

救急救助活動については、その出動件数は年々増加しており、令和2年では2,768件で1日当たり7～8件のペースとなっている。

オ 市営住宅の整備

本市の市営住宅数は、令和3年度では750戸であり、そのうち建設から30年以上経過したものが433戸、57.7%、さらに50年以上経過したものが233戸、31.0%あり、その長寿命化あるいは建替えが課題となっている。

カ 老朽化公共施設等の補修・改修と解体撤去

人口減少、財源縮小が進む中、本市においては老朽化した公共施設等を抱えており、これらを維持・更新していくため費用が見込まれる。

あわせて、老朽化した施設等については倒壊等の危険性の増大や、統廃合などにより

遊休化した施設等についても一定の維持管理コストの発生が見込まれ、その解体撤去が課題となっている。

(2) その対策

ア 水道、下水処理施設等の整備

(ア) 水道施設の整備

新水道ビジョンにおける「持続」の視点においては、配水管整備事業による給水普及率の向上、職員配置や維持管理費の見直し等による給水原価の低減や、老朽管更新事業の確実な推進による有収率の向上を図る。

「安全」の視点では、クリプトスポリジウム等対策の促進、残留塩素の低減化、鉛製給水管解消の促進、環境負荷の少ない水道事業推進のための、再生資材活用の促進を図る。

「強靱」では、施設・管路の更新及び耐震化の推進、大館市水安全計画に基づく安全な水の供給システムの確立を目指すとともに、「連携」においては、近隣市町村との水質検査、料金徴収業務などの共同発注に向けた勉強会を視野に入れた広域連携、将来的な収益の悪化や技術担当者の高齢化を踏まえた、官民連携を推進していく。

(イ) 下水処理施設の整備

公共下水道、農業集落排水施設、浄化槽をその地域の実情にあった効率的な方法で整備し、生活排水処理施設の普及率向上を図るとともに、未水洗化世帯への戸別訪問勧奨等により、公共下水道等への接続や合併浄化槽の設置を促進する。

さらに、経営基盤強化のため、水洗化工事への融資斡旋や浄化槽設置に対する補助の継続などにより、水洗化率向上を図るほか、県と共同で県北地区広域汚泥資源化事業を推進し、集約による効率的な処理による事業費の低減など、持続可能な事業運営を目指す。

イ 廃棄物処理施設の整備

ごみ処理については、P F I 方式による一般廃棄物処理委託事業を継続実施するほか、粗大ごみ処理施設の計画的な維持管理に努める。し尿処理施設については、施設更新に合わせて県と連携した下水汚泥処理施設の共同化など効率的な更新を図る。

また、埋立物からの金属等の資源物回収による最終処分場の延命策の検討や、環境汚染を含む環境負荷の軽減に取り組むほか、平成 27 年 5 月に開設した大館市エコプラザを拠点として新たな再資源化を検討し、廃棄物の減量化とともに、資源リサイクル産業の振興を図る。

ウ 火葬場の整備

老朽化した斎場の建替えは、将来の火葬需要の予測や事業手法の検討を行いながら、ご遺族や会葬者のプライバシー及び高齢者、障害者の安全確保とバリアフリーに配慮した施設整備を推進する。

エ 消防・救急・防災体制の整備

消防・救急救助・防災体制の充実強化については、活動拠点となる消防署庁舎の整備を進めるとともに、消防・救急車両の更新及び資機材の充実を図り、消防力全体の向上に努める。また、地震などによる水道施設の破損に対応するため、防火水槽や自然水利の活用などバランスの取れた消火用水の確保を推進する。

さらに、大規模災害に対応するため、消防団再編による組織力の強化、機動分団化事業による車両・救助資機材の配備により、地域の防災活動能力の向上を図るとともに、地域防災の中心となる人材を育成するため、消防団防災リーダー等の養成を推進する。

あわせて、火災・災害への対応力の強化として、防災関係機関や市民と連携した実践的な防災訓練の実施や、町内会・自主防災組織での防災講座の実施などにより、自助・共助による防災活動の促進と地域防災力の強化を図る。また、緊急時情報一斉配信システム、SNSなど災害時の情報伝達手段の整備や定期的な配信訓練等の実施、災害時に自力での避難が困難な要配慮者の把握に努め、地域の共助による避難支援体制の構築を図る。

オ 市営住宅の整備

市営住宅の整備については、住生活基本計画や公営住宅等長寿命化計画に基づき、存続が必要な住宅の計画的な建替えを行うほか、改修や修繕による長寿命化を進める。

カ 老朽化公共施設等の補修・改修と解体撤去

公共施設等の再配置や必要性、危険性を検討したうえで、継続して維持すべき施設の補修・改修を進めるとともに、老朽化が著しく緊急性の高いものから解体撤去する。

●目標

目標項目	現状値 (令和2年度)	目標値 (令和7年度)
水道施設耐震化率	39.9%	69.6%
基幹管路耐震化更新率	76.1%	100%
汚水処理人口普及率	80.2% (※令和元年度)	89.9%
消防団防災リーダー人数	56人	152人

(3) 計 画

事業計画（令和3年度～令和7年度）

持続的発展 施策区分	事業名 (施設名)	事業内容	事業主体	備考
5 生活環境 の整備	(1)水道施設			
	上水道	老朽管更新事業	大館市	
		山館導水管更新事業	大館市	
		配水管等整備事業	大館市	
		漏水調査事業	大館市	
		浄水場等施設改良事業	大館市	
		真中地区水道施設改良事業	大館市	
		森合・森越地区水道施設改良事業	大館市	
	簡易水道			
	その他			
	(2)下水処理施設			
	公共下水道	地域公共下水道事業	大館市	
		地域特定環境保全公共下水道事業	大館市	
	農村集落排水施設			
	地域し尿処理施設			
	その他	浄化槽設置整備事業	大館市	補助金
	(3)廃棄物処理施設			
	ごみ処理施設	大館市エコプラザ運営事業	大館市	
		一般廃棄物処理委託事業	大館市	
		ペットボトルリサイクル事業	大館市	
一般廃棄物処理委託事業延長協議に関する評価検討支援業務		大館市		

持続的発展 施策区分	事業名 (施設名)	事業内容	事業主体	備考
		粗大ごみ処理施設維持管理事業	大館市	
		粗大ごみ処理施設修繕事業	大館市	
	し尿処理施設	し尿処理施設修繕事業	大館市	
		し尿受入センター整備事業	大館市	
	その他			
	(4)火葬場	斎場建設事業	大館市	
	(5)消防施設	水槽付消防ポンプ自動車整備事業	大館市	
		高規格救急自動車・高度救命処置用資機材整備事業	大館市	
		後方支援車整備事業	大館市	
		広報車等整備事業	大館市	
		小型動力ポンプ付水槽車整備事業	大館市	
		水道消火栓整備事業	大館市	
		防火水槽整備事業	大館市	
		消防署北分署庁舎建設事業	大館市	
		消防団機動分団化備事業	大館市	
		消防団車両整備事業	大館市	
		消防庁舎維持管理事業	大館市	
	(6)公営住宅	市営住宅建替事業（御成町、片山）	大館市	
		市営住宅ストック総合改善事業（第2獅子ヶ森、狐台）	大館市	
	(7)過疎地域持続的 発展特別事業	<p>【公共施設適正管理事業】</p> <p>①具体的な事業内容</p> <p>公共施設の再配置や危険性を検討した上で、継続して維持すべき施設の補修・改修を進めるとともに、老朽化が著しく緊急性の高いものは解体撤去する。必要な資金は、基金を設置して確保する。</p>	大館市	

持続的発展 施策区分	事業名 (施設名)	事業内容	事業主体	備考
		<p>②事業の必要性</p> <p>住民が将来にわたり安全に安心して暮らすことのできる地域社会の実現を図るため、老朽化した公共施設の補修、改修、解体及び撤去を行う必要がある。</p> <p>③事業効果</p> <p>計画的な補修・改修により公共施設の長寿命化が図られること、また、老朽化した公共施設の解体撤去により危険性や維持管理コストなどの抑制が図られ、住民が安全に安心して暮らすことのできる地域社会の実現が可能となることから、将来にわたり地域の持続的発展に資する事業である。</p>		
	(8)その他	<p>大比立休廃止鉱山鉱害防止事業</p> <p>都市公園安全安心対策事業</p> <p>都市計画区域再編・用途地域見直し事業</p> <p>都市下水路整備事業</p> <p>宅地耐震化推進事業</p> <p>通学路防犯灯整備事業</p> <p>救急救命士養成事業</p> <p>現場資機材整備事業</p> <p>消防団安全装備品整備事業</p> <p>NET119緊急通報システム整備事業</p> <p>消防救急デジタル無線設備保守管理業務</p> <p>高機能型消防指令装置更新事業</p> <p>高機能型消防指令装置保守管理業務</p>	<p>大館市</p> <p>大館市</p> <p>大館市</p> <p>大館市</p> <p>大館市</p> <p>大館市</p> <p>大館市</p> <p>大館市</p> <p>大館市</p> <p>大館市</p> <p>大館市</p> <p>大館市</p> <p>大館市</p> <p>大館市</p>	

(4) 公共施設等総合管理計画との整合

上水道については、大館市水道事業経営戦略による統合事業計画等の関連計画に基づき、必要な整備を進める。また、定期点検等により施設の状態を把握するとともに、老朽化が進行している施設については、計画的な修繕・更新により長寿命化を進め、適正な維持管理に努める。さらに、簡易水道については、安全で安定した水の供給を維持しながら、将来的に上水道への事業統合を進める。

下水道については、今後とも公衆衛生の向上を図るため、大館市生活排水処理整備構想等の関連計画に基づき、必要な整備を進める。また、既存の施設については、点検・診断により施設の状態を把握するとともに、老朽化が進行している施設については、計画的な修繕・更新により長寿命化を進め、適正な維持管理に努める。

供給処理施設については、快適な生活環境の維持に欠かすことができない施設であり、処理機能の維持・確保が必要である。老朽化が進行している施設については、計画的な修繕・更新により長寿命化を進め、適正な維持管理に努める。

し尿処理施設については、県や近隣市町村と連携を図りながら、処理機能の効率化について検討する。

消防庁舎については、防災拠点機能の維持・確保が必要であることから、計画的な改修や修繕を行い、適正な維持管理に努める。また、消防団の施設については、大館市消防団再編計画に基づいた適正配置を図るとともに、施設の統合を進める。

公営住宅については、住生活基本計画や公営住宅長寿命化計画に基づき、良質な公営住宅の形成に向け、存続・統合・廃止を検討する。存続が必要な公営住宅については、計画的に建替えを行うほか、改修や修繕による長寿命化を進める。また、公営住宅の建設や管理運営については、PFIなど民間活力の導入を積極的に取り入れる。

上記の大館市公共施設等総合管理計画の基本的な考え方を踏まえ、過疎対策を推進する。

第7 子育て環境の確保、高齢者等の保健及び福祉の向上及び増進

【子育て環境の確保、高齢者等の保健及び福祉の向上及び増進の方針】

少子化・人口減少の進行を抑制し、将来のふるさとを担う「未来大館市民」を育成するために、まずは、結婚・出産・子育てに希望を持てる気運の醸成を図るとともに、結婚を希望する方の出会いと結婚への支援を充実する。

そのうえで、子育て環境については、子ども・子育て支援事業計画の「子どもを安心して生み、すこやかに育てられるまち、キッズデザインのまち」を基本理念として、子育て世代包括支援センターを中心とした、きめ細かな子育て支援、子育て世帯への経済的支援の充実、子育て世帯が利用しやすい子どもの遊び場の充実や、公園遊具やトイレなど、子どもが安全に使用でき、見守る親も安心できる環境づくりなどを推進する。

高齢者福祉については、令和2年9月末の高齢化率が39.0%、令和5年度には41.3%とさらに高齢化が進行すると推計される中であっても、第8期介護保険事業計画・高齢者福祉計画の基本理念である「高齢者が生きがいと尊厳を持ち、安心して暮らす地域社会づくり〈ひとりぼっちにさせない地域支え合い〉」を実現するため、高齢者が住み慣れた地域で生きがいを持って暮らせるよう、介護予防や生きがいづくりに取り組むとともに、地域における見守りや支え合い、医療・介護・福祉などの多様な職種の連携を軸とした地域包括ケア体制の構築を推進する。また、介護が必要な状態となっても、現在の住まいで暮らすことを希望する方のため在宅サービスの充実を図るとともに、在宅での介護が困難な方の生活の場を確保するため、介護保険施設等の整備を促進する。

障害者福祉については、大館市障害者計画等に基づき、障害に関する理解を深めるための啓発・広報活動の実施、雇用・就労の場の確保等により、障害があっても地域で生活し、社会参加を目指せるまちづくりを推進する。

また、秋田県内では初となる「先導的共生社会ホストタウン」に認定されており、年齢、性別、障害の有無に関わらず誰もが住みやすい社会を目指し、公共施設等のバリアフリー化、ユニバーサルデザインに配慮したまちづくり、高齢者や障害者への理解を深める「心のバリアフリー」の取組みを推進する。

ア 少子化対策と子育て環境の確保

少子化・人口減少の進行を抑制するとともに、子育て世帯のニーズの多様化に対応するため、本市における少子化対策と子ども・子育て支援に係る施策を重層的に推進する。

(ア) 結婚・出産・子育てに希望を持てる気運の醸成

誰もが結婚や子育てに希望を持てるよう、地域全体で結婚から子育てまでを応援する気運の醸成を図るとともに、若い世代が結婚や子育てを含むライフプランを構築するための機会や情報提供に努める。

(イ) 独身者の出会いと結婚への支援の充実・強化

独身者の出会い・マッチングを支援するため、登録料助成によりあきた結婚支援センターへの入会を促進するとともに、出会いの場創出など結婚関連イベントを開催する団体への支援を充実させる。

(ウ) 子育てを地域全体で支える体制の充実

子どもと子育て世帯を地域全体で支えるため、質の高い幼児教育・保育の充実と環境

整備を推進するとともに、未就学児に対する保育料や医療費助成による子育て世帯の経済的負担の軽減を図る。

また、子育てに対する不安や孤独感を抱える家庭や、様々な要因で養育支援が必要となっている家庭への訪問、養育に関する相談を受け付けるなど、子ども・家族支援ネットワーク会議における地域全体での子育て世帯の見守り体制を強化する。

(エ) 安心して子育てできる環境の整備

子どもが心豊かに成長していくため、家庭や学校、地域等と連携して子育て世帯や子どもの成長を支える環境づくりを推進するとともに、子どもが安全に、安心して学ぶことができる教育環境の充実を図る。

(オ) 子育てと仕事の両立支援

核家族化や女性の有業率の上昇に伴う、保育ニーズの多様化に対応するため、延長保育や休日保育、病児保育等保育サービスの充実を図る。

また、働くパパママ応援企業認定制度等により、仕事と子育ての両立支援ができる職場環境づくりの機運醸成、啓発を推進するほか、育児休業を取得しやすい環境づくりを促進する。

イ 高齢者の保健及び福祉の向上及び増進

第8期介護保険事業計画・高齢者福祉計画に基づき、高齢者が住み慣れた地域で生活が継続できるよう、地域密着型サービス基盤の整備を進めるとともに、地域における見守りや支え合い、住まい・医療・介護・予防・生活支援が連携し、地域全体での切れ目のない支援体制を構築する。あわせて、老人ホームなどの整備も促進する。

また、高齢者の引きこもりを防ぐとともに、生きがいを持って自立した生活を送ることができるよう、高齢者の就業機会の向上やボランティア活動等の社会参加の取組みを支援する。さらに、認知症高齢者の地域での生活を支援するため、引き続き、認知症サポーターの養成に努める。

ウ 障害者の保健及び福祉の向上及び増進

障害者が地域でいきいきと生活ができるよう、障害福祉サービス等の提供体制の充実を図るとともに、就労を希望する方に対しては、関係機関と連携して一般就労や福祉的就労等の場の整備を促進する。

また、障害者やその家族が気軽に集まり、情報交換や交流ができる機能を持つ地域生活支援拠点等の整備に取り組むほか、障害児支援についても、保健・医療・福祉・教育等の関係機関と連携により充実を図る。

(1) 現況と問題点

ア 少子化対策と子育て環境の確保

全国的な傾向と同様、本市においても少子化が進行しており、総人口（国勢調査）が平成22年の78,946人に対し、平成27年が74,175人、6.04%減で推移しており、出生数（秋田県衛生統計年鑑）については、平成22年の470人に対し、平成27年には429人、8.7%減、令和元年の351人と比較すると25.3%減と大幅な減少になっている。

この要因としては、晩婚化や結婚・出産観の変化や、子育てに伴う経済的な負担、子育てと介護、家事や仕事の両立という精神的・肉体的負担などがあげられる。

少子化により生産年齢人口が減少すると、現役世代の社会保障費の負担増、労働力不足、地域の活力低下など社会への影響も大きくなる。

また、本市のひとり親家庭の状況は、令和2年8月1日現在で母子家庭が813世帯、父子家庭が137世帯となっており、そのほとんどが離婚によるものである。ひとり親家庭は子育ての負担が大きく、経済的な支援が必要である。

さらに、核家族化や女性の有業率の上昇に伴う、保育ニーズの多様化に対応することが求められている。

イ 高齢者の保健及び福祉の向上及び増進

本市の高齢化率は全国平均を大幅に上回っており、総人口は減少傾向ながら高齢者人口は増加を続け、平成27年では26,549人、高齢化率は35.9%となっている。また、高齢者人口の増加に伴い、高齢者のみの世帯も増加傾向にあり、本市全体の約31,700世帯のうち約8,800世帯と、27%を超えている。今後、高齢者数は徐々に減少すると見込まれるものの、少子化の進行や平均寿命の伸びなどからも高齢化はさらに進むものと予想される。

高齢者人口のうち、要介護・要支援者数は約5,500人で、高齢者全体の約20%を占めており、高齢化とともに、介護を必要とする機会が増える後期高齢者（75歳以上）人口の増加も見込まれ、団塊の世代が後期高齢者となる令和7年度には、要介護・要支援認定者率の上昇が見込まれる。

また、現役世代（担い手）の減少が顕著となり、地域の高齢者介護を支える人的基盤の確保が大きな課題となっていくことが考えられ、今後、介護サービス需要がさらに増加・多様化していくことが予想される。

こうした背景のもと、高齢化や核家族化の進行により介護や支援を必要とするひとり暮らしの高齢者世帯や認知症高齢者の増加が懸念され、住民、事業者、行政等が協働して高齢者の生活を支援することがさらに重要となってきている。

表 2-10 高齢者人口の推移

(単位：人、%)

区 分	昭和 50年	昭和 55年	昭和 60年	平成 2年	平成 7年	平成 12年	平成 17年	平成 22年	平成 27年
総人口	96,045	95,529	94,526	90,098	88,231	86,288	82,504	78,946	74,175
65～69歳	3,218	3,839	4,337	5,194	6,477	6,964	6,327	5,599	6,615
70～74歳	2,362	2,761	3,424	3,924	4,800	5,951	6,413	5,960	5,264
前期高齢者人口	5,580	6,600	7,761	9,118	11,277	12,915	12,740	11,559	11,879
75～79歳	1,520	1,838	2,242	2,804	3,355	4,117	5,201	5,726	5,325
80～84歳	691	965	1,243	1,618	2,127	2,560	3,282	4,218	4,701
85歳以上	234	427	653	931	1,277	1,933	2,593	3,514	4,644
後期高齢者人口	2,445	3,230	4,138	5,353	6,759	8,610	11,076	13,458	14,670
後期高齢者構成比	30.5	32.9	34.8	37.0	37.5	40.0	46.5	53.8	55.3
65歳以上	8,025	9,830	11,899	14,471	18,036	21,525	23,816	25,017	26,549
高齢化率	8.4	10.3	12.6	16.1	20.4	24.9	28.9	31.7	35.9

(国勢調査)

ウ 障害者の保健及び福祉の向上及び増進

本市の障害者数については、身体障害者数は減少傾向、知的障害者数は概ね横ばい、精神障害者数は増加傾向にあり、全体では微減となっているが、障害福祉サービスの利用者数は増加している。また、介助者の高齢化、障害の重度化・重複化などを背景に、障害福祉施策へのニーズも増大、多様化、複雑化していることから、個々の障害の特性、ニーズに応じた施策を展開していくことが課題となっている。

さらに、障害者が働くことによって地域社会で自立し、生きがいを感じながら安心して生活を送ることができるよう、就業促進や雇用の定着化に向けた支援の充実が必要である。

(2) その対策

ア 少子化対策と子育て環境の確保

少子化対策として、まずは「結婚から出産」の流れを作り、子育てまで切れ目のない充実した支援を行っていくことが重要である。

結婚支援については、結婚サポーターとの連携による出会い・結婚支援活動を展開するとともに、登録料助成によるあきた結婚支援センターへの入会促進、出会いの場創出など結婚関連イベントを開催する団体への支援を行う。また、若い世代に対し、生まれ育った地での結婚、子育てを含むライフプランを考える機会を提供する。

安心して子どもを生み、育てることができる環境づくりについては、「子育て世代包括支援センター さんまある」における妊娠期から出産、子育て期までの切れ目ない支援、保育料・医療費助成の充実、待機児童解消に向けた保育の受け皿確保の促進、保育施設整備への支援のほか、子育て期の親子の交流・育児相談等を実施する地域子育て支援拠点や子どもの遊び場を整備する。

さらに、子育て家庭の働き方や暮らし方の多様化に対応する延長保育や休日保育など、

子育て支援サービスの充実、子どもの安全安心な居場所づくりのための放課後児童健全育成事業の実施、子育て世帯の住宅リフォーム支援、子育てと仕事の両立支援、ひとり親家庭への支援など、出産・子育てを応援・支援する取組みを強化する。

イ 高齢者の保健及び福祉の向上及び増進

要介護状態等となっても、可能な限り住み慣れた地域において継続して日常生活を営むことができるよう、安定したサービスの提供など地域における支援体制の整備を進めるとともに、施設入所希望待機者の解消を図る。また、高齢者を支える担い手の育成や介護ロボット等の活用など、介護現場を支える環境を整備する。

また、増加傾向にある高齢者世帯や認知症の方を支援するため、在宅医療・介護連携の強化と地域の支え合い体制づくりを展開するとともに、地域サロンの運営支援、見守り・安否確認、買い物・掃除等の家事支援、通院等の移動支援など多様な生活支援・介護予防サービスの整備を推進する。

さらに、人生100年時代の高齢期を自分らしく生きるため、高齢者の保健事業と介護予防の一体的な実施により、高齢者の健康づくりとフレイル予防、スポーツを通じての心身の健康や生きがいづくりによる介護予防への取組みを推進する。

ウ 障害者の保健及び福祉向上及び増進

障害のある人やその家族が、住み慣れた地域でいきいきと安心して生活が送れるよう、各種福祉サービスの基盤整備・充実を図るとともに、障害に対する正しい理解と知識を広め、障害のある人もない人も、互いの違いを理解し、ともに支え合う共生社会の実現を図る。また、手話など障害の特性に応じたコミュニケーション手段の普及や利用機会の拡大などにより、意思疎通のバリアフリー化を推進する。

さらに、基幹相談支援センターや保健所、医療機関など地域の関係機関と連携して、障害者やその家族の相談支援体制を強化するほか、自立支援医療費、重度心身障害者・児への移送費助成など、障害者の経済的負担の軽減を図る。

●目標

目標項目	現状値 (令和2年度)	目標値 (令和7年度)
あきた結婚支援センター登録料助成者数	28人	40人
待機児童数	4人	0人
健康高齢者割合(65歳以上人口のうち要介護認定を受けていない者の割合)	79.9%	82%
認知症サポーター数	6,775人	9,000人
障がい者サポーター数	229人	350人

(3) 計 画

事業計画 (令和3年度～令和7年度)

持続的発展 施策区分	事業名 (施設名)	事業内容	事業主体	備考
6 子育て環境の確保、高齢者等の保健及び福祉の向上及び増進	(1) 児童福祉施設			
	保育所	市立保育園施設修繕・改修事業 (城南保育園、城南保育園分園、 釈迦内保育園、たしろ保育園、花 岡保育所、長木保育所)	大館市	
	児童館	市立保育園施設修繕・改修事業 (ふれあいセンターやまびこ、比 内児童館)	大館市	
	障害児入所施設			
	(2) 認定こども園			
	(3) 高齢者福祉施設			
	高齢者生活福祉センター			
	老人ホーム	ケアハウスほうおう改修事業	大館市	
		老人福祉施設整備費助成事業	社会福祉法人	補助金
	老人福祉センター			
	その他			
	(4) 介護老人保健施設			
	(5) 障害者福祉施設			
	障害者支援施設			
	地域活動支援 センター			
	福祉ホーム			
	その他			
	(6) 母子福祉施設			
	(7) 市町村保健セン ター及び母子健康包 括支援センター	子育て世代包括支援センター事業	大館市	
	(8) 過疎地域持続的 発展特別事業			

持続的発展 施策区分	事業名 (施設名)	事業内容	事業主体	備考
	(9)その他	結婚新生活スタートアップ支援事業	大館市	補助金
		あきた結婚支援センター入会登録料助成事業	あきた結婚支援センター	
		結婚祝い金支援事業	あきた結婚支援センター会員	
		ブライダルローン利子補給事業	市民	
		福祉医療費助成事業	大館市	
		重度心身障害者（児）の移送費助成事業	大館市	
		子育て援助活動支援事業（ファミリー・サポート・センター事業）	大館市	
		すこやか子育て支援事業	大館市	
		育児休業取得支援助成事業	大館市	
		一時預かり事業	大館市	
		延長保育事業	大館市	
		在宅子育て支援事業	大館市	
		子どもの遊び場整備事業	大館市	
		出産祝い地域限定商品券贈呈事業	大館市	
		障害児保育事業	大館市	
		地域子育て支援拠点施設移転改修事業	大館市	
		地域子育て支援センター事業	大館市	
		認定保育施設利用支援事業	大館市	
		病児保育事業	大館市	
		子どものための教育・保育給付費 子育てのための施設等利用給付費	大館市	
		利用者支援事業（利用者支援専門員配置事業）	大館市	
		妊産婦及び新生児健康診査等	大館市	
		不妊治療等助成事業	大館市	
		がん検診等事業	大館市	

持続的発展 施策区分	事業名 (施設名)	事業内容	事業主体	備考
		各種予防接種事業	大館市	
		わくわく土曜教室推進事業	大館市	
		放課後子ども教室事業	大館市	
		放課後児童健全育成事業	大館市	

(4) 公共施設等総合管理計画との整合

子育て支援施設については、利用する園児・児童数の推移を見極めながら、施設の統合や廃止を検討していくとともに、地域への譲渡や民間による運営の可能性について模索する。また、存続が必要な施設については、園児・児童が安全で安心して過ごせる保育環境の維持・確保を図るため、計画的な改修や修繕を行い、適正な維持管理に努める。

保健・福祉施設については、保健・福祉サービスの需要やニーズを十分考慮した上で、福祉団体等への譲渡が可能な施設を検討していくとともに、存続が必要な施設については、計画的な改修や修繕を行い、適正な維持管理に努める。

上記の大館市公共施設等総合管理計画の基本的な考え方を踏まえ、過疎対策を推進する。

第8 医療の確保

【医療の確保の方針】

地域の二次医療を担い、その中核となる総合病院と、一次医療を担う扇田病院及びその他市内の医療機関との機能分化を進めるとともに、疾病状況等に応じた医療サービスを受けられるよう、かかりつけ医制度の普及啓発による病病・病診連携を推進し、円滑で切れ目のない医療ネットワークを強化する。また、医療環境の向上を図るため、総合病院・扇田病院それぞれの機能に応じた施設設備、医療機器などを整備するとともに、感染症対策にも対応した医療体制の充実を図る。

また、地域の医師等医療従事者を確保するため、小学生から高校生まで各世代に応じた病院見学や看護体験等を開催し、医療職への関心を高めるとともに、医学生等の奨学金返還免除制度を継続するほか、医師不足の実態や今後の医療ニーズの動向を踏まえた、診療看護師の養成にも取り組む。

(1) 現況と問題点

本市には、令和元年度末現在、病院7、一般診療所47、歯科診療所27の医療施設があり、そのうち自治体診療施設として、総合病院、扇田病院の2施設を設置しており、市内医療施設の人口千人当たりの病床数は18.1床で、全国平均13.1床を上回り、人口に対して病床超過となっている。

また、医師が首都圏などへ偏在していることにより、本市を含む地方では慢性的な医師不足が生じている。これまで、総合病院、扇田病院においては、リニューアルなどの際に病床数の削減を行い適正化に努めてきたが、病院規模に対する十分な医師数の確保は難しい状況が続いている。

さらに、今後は医師を中心とし看護師、薬剤師、理学療法士、栄養士など多職種により診療を行うチーム医療体制の整備が求められることから、さまざまな医療職種での人材確保も課題となっている。

(2) その対策

総合病院については、県と連携して県北医療圏の課題であった地域救命救急センターの設置に向けた取組みを行い、地域の中核病院として住民が安心できる、より高度な医療サービスを提供するため、急性期医療にも対応した高度医療機器を整備する。また、医療情報の有効活用による業務の効率化、患者のサービス向上に努めるとともに、DPCデータの分析による医療の質の向上を目指して、引き続き医療情報システムの整備を図る。

扇田病院については、施設・設備の老朽化が進んでいることや、将来の患者動向等を見据え、入院機能は規模縮小を進めながら医療提供する。既に一部病床を療養病床とするケアミックス型病院として運営しているが、今後も総合病院との効率的な機能分化、民間診療所との病診連携を進めるほか、地元医師会や介護施設等との連携を構築し、地域包括ケア体制の中での在宅医療への取組みも強化する。

また、総合病院及び扇田病院の医師不足については、秋田県及び弘前大学・秋田大学医局との連携を深め、医師の過重労働軽減を含めた医師確保対策を推進するとともに、医師を目指す意欲ある学生に対し奨学金を貸与することにより、医師の安定確保を図る。

あわせて、総合病院及び扇田病院に勤務する意思がある学生に対し奨学金を貸与することにより、看護師の安定確保を図る。さらに、高校生の大学医学部オープンキャンパスへの参加や寄附講座主催による模擬講義の開催、病院での見学会、職場体験を通じて、将来の進路として医療職へ関心を持ってもらう取組みも行っていく。

住民の高齢化により救急医療体制の充実はより重要な課題となっていることから、高度救命処置を平等に受けられるように、高規格救急自動車を計画的に更新整備するとともに、医師会との協力体制を一層強化しながら、休日・夜間における大館市休日夜間急患センターの運営による初期救急医療体制の確保や、災害時などにおける救急医療体制の充実を図る。

●目標

目標項目	現状値 (令和2年度)	目標値 (令和7年度)
紹介率	45.6%	45%
逆紹介率	40.2%	35%
総合病院における診療看護師数	0人	5人

(3) 計 画

事業計画（令和3年度～令和7年度）

持続的発展 施策区分	事業名 (施設名)	事業内容	事業主体	備考
7 医療の確保	(1) 診療施設			
	病院	市立総合病院施設設備整備事業	大館市	
		市立扇田病院施設設備改修事業	大館市	
	診療所			
	患者輸送車 (艇)			
	その他	地域救命救急センター整備事業	大館市	
		三次救急医療提供体制整備事業	大館市	
		市立総合病院医療機器整備事業	大館市	
		市立扇田病院医療機器整備事業	大館市	
	(2) 特定診療科に係る診療施設			
	病院			
	診療所			
	巡回診療車 (船)			
	その他			
	(3) 過疎地域持続的 発展特別事業	<p>【大館市休日夜間急患センター運営事業】</p> <p>①具体的な事業内容</p> <ul style="list-style-type: none"> ・診療科目：内科、小児科、外科、整形外科 ・職員体制：医師1名（医師会、市立総合病院、市立扇田病院、労災病院より輪番での医師派遣） 看護師2名（7名で交代勤務） 事務職員1名（業務委託） 	大館市	

持続的発展 施策区分	事業名 (施設名)	事業内容	事業主体	備考
		<p>②事業の必要性</p> <p>二次医療機関との機能分担を図るとともに、休日夜間における初期救急医療体制を確保するため、必要である。</p> <p>③事業効果</p> <p>休日夜間における初期救急医療体制を確保することにより、市民の安全安心な生活に寄与するものであることから、将来にわたり地域の持続的発展に資する事業である。</p> <p>【医学生奨学資金貸与及び医学生奨学基金造成事業】</p> <p>①具体的な事業内容</p> <p>医師を志す学生に対し、奨学金を貸与する。</p> <ul style="list-style-type: none"> ・対象人員、貸与金額：毎年度5人以内、月額6万円、無利子 ・返還免除：市内の医療機関に医師として貸与期間と同じ期間勤務した場合等 <p>②事業の必要性</p> <p>医師不足が深刻な状況の中、市内の医師の安定確保と地域医療の実施体制を堅持することが求められることから、必要な事業である。</p> <p>③事業効果</p> <p>医師の安定確保と質向上により、市内医療機関の医療体制を安定、充実させることができ、住民が安心して暮らすことができる医療環境が整うことから、将来にわたり地域の持続的発展に資する事業である。</p>	大館市	

持続的発展 施策区分	事業名 (施設名)	事業内容	事業主体	備考
		<p>【看護師奨学資金貸与及び看護師奨学基金造成事業】</p> <p>①具体的な事業内容</p> <p>市立病院に看護師として勤務する意思を持つ学生に対し、奨学金を貸与する。必要な資金は基金を設置して確保する。</p> <ul style="list-style-type: none"> ・対象人員、貸与金額：毎年度5人以内、月額5万円（養成施設入学時若しくは卒業時に10万円を加算）、無利子 ・返還免除：市立総合病院に看護師として貸与機関の1.5倍の期間勤務した場合等 <p>②事業の必要性</p> <p>総合病院は大館・鹿角二次医療圏で急性期医療を担う拠点病院として、扇田病院は地域の一次医療を担う病院として住民に医療を提供していくためには、看護師の継続的な安定確保と地域医療体制を堅持することが求められることから、必要な事業である。</p> <p>③事業効果</p> <p>看護師の安定確保により、看護・医療の質的向上及び医療体制の安定化に資することで、地域住民の安全安心や健康増進にも大いに寄与することから、将来にわたり地域の持続的発展に資する事業である。</p>	大館市	
	(4)その他	<p>大館・北秋田地域医療推進学講座設置事業</p> <p>総合病院における診療看護師資格取得及び更新支援事業</p> <p>市立扇田病院送迎用バス運営事業</p>	大館市 大館市 大館市	

(4) 公共施設等総合管理計画との整合

医療施設については、地域の医療を担う基幹施設として、今後も施設の存続を図る。老朽化が進んだ施設については、改築や改修を行うとともに、市民に安全な医療環境を提供できるよう、適正な維持管理に努める。

上記の大館市公共施設等総合管理計画の基本的な考え方を踏まえ、過疎対策を推進する。

第9 教育の振興

【教育の振興の方針】

市民が生涯を通じて学び、自分らしさを発揮できる社会の実現に向けた教育環境の充実を図るため、経年劣化や児童・生徒数の変化等に対応した、計画的な施設・設備の改善、整備を進める。また、ふるさとの将来を担う「未来大館市民」を育成するため、ふるさとを愛し、これからの時代の変化に対応していく力を育むふるさとキャリア教育を推進するとともに、子ども達が、目覚ましい発展を遂げている情報通信技術に対応できるよう、教育・学習の在り方を検討する。

また、生涯学習の拠点となる公民館、図書館などの施設などについては、利用者や学習ニーズに応じて必要な整備を行うとともに、新たな活用策の検討、施設の有効活用を図る。さらに、社会人になってからも、自らの成長や仕事に結びつく知識を身につけることができるよう、大館版リカレント教育プログラムの構築に取り組み、学び直しの機会を確保する。

ア 公立小中学校の教育施設等の整備

老朽化が進む教育施設の機能を維持し長寿命化を図るため、大規模改修整備計画を策定し、年次計画で改修や修繕を行い、児童生徒が安心して学習できる教育環境を確保する。

教育の推進については、少子化により児童生徒が減少する中で、学校の統廃合を行い教育環境の適正化も図りながら、ふるさとキャリア教育の推進により、将来を担う子どもたちの学力向上、人財の育成に取り組む。さらに、特別支援教育支援員の適正配置による発達障害を持つ子どもへの支援を充実する。

通学困難な地域におけるスクールバスの整備を推進するとともに、1人1台タブレットや校内Wi-Fi環境を活用しながら、おおだて型授業におけるICT化を推進していく。

統廃合した学校の空き校舎等については、体験交流や地域振興、新産業の創出の場などとしての利活用を図る。

イ 図書館その他社会教育施設等の整備

図書館は市民の身近にあって学習活動を支える重要な施設である。そのため、多様化・高度化する市民ニーズを踏まえた上で、インターネット社会に適合した図書館システムの充実を図るとともに、ゆとりある読書空間を提供するため、施設設備の計画的な維持改修に努める。

公民館等の社会教育施設は、生涯学習や地域コミュニティづくりの拠点であり、施設の機能を維持し長く使用していくため、計画的な改修、整備に努める。また、体育施設については、市民の健康やスポーツに対するニーズの多様化・高度化が進む中、身近な生涯スポーツから全国規模の競技スポーツ大会にも対応可能な施設の整備を図る。なお、社会教育施設等の整備にあたっては、充実した施設を広域的に相互利用していくという観点を踏まえて、適正な配置に留意するとともに、各施設間の相互連携に努め、効率的な利用を促進する。

(1) 現況と問題点

ア 公立小中学校の教育施設等の整備

学習環境の整備については、普通教室等へのエアコン設置やトイレ洋式化を進めているが、校舎等の建物は小中学校全体の9割が築25年以上を経過し、うち40年以上を経過した学校が14校あり、改修等による老朽化対策を講じなければならない。

また、市立小中学校の児童生徒数は、令和3年5月1日現在で小学校17校2,712人、中学校8校1,456人であり、平成27年と比較して小学生が625人、中学生が186人減少しており、今後も少子化の進行により児童生徒数の減少が予想される。また、発達障害を持つ児童生徒が増えており、学力や日常生活への適応力を向上させる支援が必要とされている。

遠距離通学対策として路線バスを利用する児童生徒に対する通学費の支給やスクールバスの運行を実施しているが、スクールバス車両は導入してから年数が経過しているため、随時更新をしていて、今後も計画的な整備が必要となる。

GIGAスクール構想で導入した教育用タブレット端末などは、いずれ更新時期を迎えると市内全小中学校に一斉に更新することが困難であり、今後の課題となっている。

表 2-11 市立の学校数、学級数、児童生徒数の推移 (単位：校、クラス、人)

年度		昭和 50年	昭和 55年	平成 2年	平成 7年	平成 12年	平成 17年	平成 22年	平成 27年	令和 3年
小学校	学校数	28	26	25	24	23	23	19	17	17
	学級数	315	276	230	201	194	191	181	165	160
	児童数	8,333	6,842	5,713	4,826	4,514	4,403	3,771	3,337	2,712
中学校	学校数	11	11	10	10	10	10	10	8	8
	学級数	121	123	107	86	80	79	75	77	68
	生徒数	4,142	3,926	3,314	2,701	2,345	2,295	1,927	1,642	1,456

(学校基本調査)

イ 図書館その他社会教育施設等の整備

経済のグローバル化、情報技術革新の急速な進展により、産業構造は変化を求められ、雇用形態も変化してきている。それに呼応して、市民の学習ニーズはより多様化、高度化してきている。

しかし、人口減少・少子高齢化の進行を見据え、将来にわたって施設を適正に管理していくためには、市民ニーズを的確に捉え、持続可能な行政サービスの実現に向けた施設配置を進める必要がある。

また、誰でも気軽に参加できる生涯スポーツ活動から、競技力の向上を目指した活動まで、幅広いスポーツ活動の展開を図っているが、施設の老朽化への対策や、多様なニーズに対応したバリアフリー化、利便性の向上が必要となっている。

(2) その対策

ア 公立小中学校の教育施設等の整備

老朽化した学校施設については、児童生徒数の減少に伴う統合整備も見据えた上で大館市学校施設長寿命化計画に基づく整備計画を策定し、年次計画による大規模改修を実施するとともに、小規模維持補修修繕による施設維持も図りながら、良好な教育環境の整備を進める。

また、将来を担う子どもたちの学力向上を確かなものとし、ふるさとを愛し、地域で自立する人財を育成するふるさとキャリア教育の推進をより一層強化するとともに、奨学金の一部返済免除により地元での就業意欲を促す。さらに、特別支援教育支援員の適正配置により、発達障害を持つ子どもを早期に発見し適切なケアを行い、学力や日常生活への適応力を向上させる。

スクールバスについては、学校統廃合や既存スクールバスの老朽化等を考慮し、計画的に更新する。

教育のICT化を推進するため、電子黒板等のICT機器を導入する。また、学校教育用タブレット端末を今後計画的に更新する。

イ 図書館その他社会教育施設等の整備

地域住民の交流の場としての中心的な役割を果たす地域コミュニティセンターや公民館等の社会教育施設等については、大館市社会教育施設長寿命化計画の方針に基づき計画的に改修等を実施し、地域コミュニティ活動の拠点として利活用の推進を図る。あわせて、将来の人口減少を見据えた施設の複合化や統廃合により施設保有量の最適化と適正な配置の検討を進め、効率的な運用を図る。

また、「人生100年時代」を見据え、生涯にわたって学び続け、自らの成長や仕事等に結びつく知識を身につけることができるよう、大館版リカレント教育プログラムを構築し、学び直しの場づくりを推進する。

さらに、スポーツ施設については、令和3年3月に策定した大館市スポーツ施設長寿命化計画に基づいて適切な維持管理に努め、身近な生涯スポーツから全国規模のスポーツ大会にも対応できるよう計画的に整備する。

●目標

目標項目	現状値 (令和2年度)	目標値 (令和7年度)
生涯学習講座「大学公開講座、達人講座、出前講座」受講者数	8,022人	18,600人
社会人の学び直しの講座数	0講座	7講座
新規の大規模な集客型スポーツイベントの開催	0件	1件(毎年新規1件)

(3) 計画

事業計画（令和3年度～令和7年度）

持続的発展 施策区分	事業名 (施設名)	事業内容	事業主体	備考
8 興 教育の振	(1)学校教育関連施設			
	校舎			
	屋内運動場			
	屋外運動場			
	水泳プール			
	寄宿舍			
	教職員住宅			
	スクールバス・ボート	スクールバス運行委託事業	大館市	
	給食施設	学校給食業務委託事業	大館市	
	その他			
	(2)幼稚園			
	(3)集会施設、体育施設等			
	公民館			
	集会施設			
	体育施設	花岡総合スポーツ公園整備事業	大館市	
		高館テニスコート改修事業	大館市	
		二ツ山テニスコート改修事業	大館市	
		樹海体育館改修事業	大館市	
		達子森野球場改修事業	大館市	
		長根山陸上競技場公認更新事業	大館市	
図書館				
その他				

持続的発展 施策区分	事業名 (施設名)	事業内容	事業主体	備考
	(4)過疎地域持続的 発展特別事業	<p>【奨学資金貸与及び奨学基金造成 事業】</p> <p>①具体的な事業内容</p> <p>経済的理由により修学困難な者 に対し、奨学金を貸与する。 ○対象人員、貸与金額 (1)高校生等：毎年度10人以内、月 額1万2,000円、無利子 (2)短大、大学生等：毎年度15人 以内、月額4万円、無利子 ○返還助成：市内で就業している 場合に、年20万円上限、修業年数 と同期間、返還金を助成する。</p> <p>②事業の必要性</p> <p>経済的理由により修学困難な者 に対し奨学金を貸与することで、 有用な人材を育成するとともに、 返還助成制度とあわせ、市内への 就職・定着を図るため、必要な事 業である。</p> <p>③事業効果</p> <p>奨学金を貸与することで、経済 的理由があっても進学を希望する 者の学びを支援し、人材育成を図 るとともに、返還助成制度により 若年者の市内就職・定着につな がることから、将来にわたり地域の 持続的発展に資する事業である。</p> <p>【特別支援教育支援員派遣事業】</p> <p>①具体的な事業内容</p> <p>通常学級での学習や日常生活動 作に支援が必要な児童生徒のた め、特別支援教育支援員を配置 し、特別支援教育の充実を図る。 (52名)</p>	<p>大館市</p> <p>大館市</p>	

持続的発展 施策区分	事業名 (施設名)	事業内容	事業主体	備考
		<p>②事業の必要性</p> <p>通常学級に在籍する児童生徒のうち、発達障害により支援が必要な児童生徒は増加傾向にあり、また、身体的に補助を必要とする児童生徒もいるため、学校生活での安全を確保するため教諭を補助するとともに、児童生徒をサポートする特別支援教育支援員は、学校や保護者からの需要が高いことから、必要な事業である。</p> <p>③事業効果</p> <p>発達障害や身体的障害を持つ児童生徒の個々の特性にあったケアを行うことで、学力や日常生活への適応力の向上と、ふるさとを担う「未来大館市民」の育成環境の充実につながることから、将来にわたり地域の持続的発展に資する事業である。</p>		
	(5)その他	<p>山田記念ロードレース大会開催事業</p> <p>小中学校トイレ洋式化事業</p> <p>二井田・真中コミュニティバス運行支援事業</p> <p>教育用コンピュータ整備事業</p> <p>校務用コンピュータ整備事業</p> <p>就学援助事業</p> <p>統合型校務支援システム構築事業</p> <p>公立学校情報通信機器設整備事業</p> <p>ふるさとキャリア教育夢事業</p> <p>子どもサミット事業</p> <p>大館版リカレント教育事業</p> <p>地域学校協働本部事業</p>	<p>大館市</p> <p>大館市</p> <p>大館市</p> <p>大館市</p> <p>大館市</p> <p>大館市</p> <p>大館市</p> <p>大館市</p> <p>大館市</p> <p>大館市</p> <p>大館市</p> <p>大館市</p> <p>大館市</p>	

(4) 公共施設等総合管理計画との整合

学校教育系施設については、児童・生徒数等の状況を見ながら、学校教育環境適正化計画の見直しによる適正な配置を検討する。また、存続が必要な施設については、児童・生徒の安全で魅力ある教育環境の維持・確保を図るため、計画的な改修や修繕を行い、適正な維持管理に努める。

公民館などの集会施設については、利用者や地域住民のニーズを踏まえつつ、拠点地域の人口や利用状況を精査しながら、今後のあり方を検討する。特に、地域との関わりが強い集会施設については、地域住民の理解を図りつつ、地域への譲渡について検討する。

社会教育系施設については、建物の老朽度や利用者数、維持管理費用などを精査するとともに、歴史的価値などを考慮しながら、施設の存続について検討する。存続が必要な施設については、建物や設備の計画的な修繕・更新を図り、長寿命化を進めるとともに、施設の改築等に合わせてバリアフリー化を進め、利用環境の向上を図る。

スポーツ施設のうち、同種類似施設については、稼働率を精査し、施設の存続や廃止について検討していくとともに、新たに必要とする施設については整備を進める。

上記の大館市公共施設等総合管理計画の基本的な考え方を踏まえ、過疎対策を推進する。

第10 集落の整備

【集落の整備の方針】

集落は、地域社会、地域生活の基礎的単位であり、また、地域の防犯、防災、環境美化など様々な役割を果たしていることから、集落機能の維持・強化は、本市の持続的発展のため極めて重要である。

人口減少や少子高齢化の進行により、集落単独での地域活動等が困難な場合には、地域住民の自主性と多様性の尊重を基本としつつ、複数集落のネットワーク化を図り、集落同士の機能補完、課題解決に向けた取組みを推進する。

また、集落の持続的発展を図るため、地域自治組織等が行う自主的・自発的な地域活動を支援する体制を強化するほか、集落支援員や地域おこし協力隊などの人材活用も検討していく。

(1) 現況と問題点

人口減少、少子高齢化の進行により、集落における地域コミュニティ機能や活力低下が問題となっている。令和2年に実施した世論調査でも、今後の地域コミュニティ活動を担う人材確保に向けた支援や、地域の伝統行事等を承継していくためのサポート体制の充実が課題である。

令和2年度末の全行政区388に対し、限界集落は106、準限界集落は204となっており、全体の約8割を占めていることから、その対策が必要となっている。

(2) その対策

地域住民の暮らしやすい生活環境を維持するため、道路や水道、排水施設、コミュニティ施設などの整備を計画的に進める。また、冬期間の安全安心な暮らしや交通の確保のため、万全な除雪体制を整備する。

また、集落の維持及び活性化に向けて、「自らが住まう地域の将来像を地域住民が考えることが重要であること」への気づきと、「住民が主体的に将来像実現に向けて取り組んでいく」という意識の醸成を図っていく。その支援として、地域自治組織が取り組む将来像策定や、将来像実現に向けた地域づくり活動をサポートする地域づくり協働推進支援事業、まちづくり団体事業その他国や県の支援策の活用などにより、地域住民の主体的な活動を支援する。あわせて、地域の実情を踏まえ、集落支援員や地域おこし協力隊などの人材活用を検討する。

●目標

目標項目	現状値 (令和2年度)	目標値 (令和7年度)
地域づくり協働推進支援事業活動実施累計団体数	74 団体	98 団体
まちづくり団体事業費補助金活用団体数	15 団体	20 団体

(3) 計画

事業計画（令和3年度～令和7年度）

持続的発展 施策区分	事業名 (施設名)	事業内容	事業主体	備考
9 集落の整備	(1) 過疎地域集落再編整備			
	(2) 過疎地域持続的発展別事業	<p>【地域づくり協働推進支援事業】</p> <p>① 具体的な事業内容</p> <p>市民が安心していきいきと暮らすことができる元気で魅力ある地域コミュニティづくりを目指し、市民が主体となって自ら考え、地域みんなで地域のことを話し合いながら、市民が自ら取り組む地域活性化や地域課題の解決に向けた地域づくりの取り組みを支援するもの。</p> <p>○補助金限度額：地域づくり計画策定は20万円、計画に基づく地域づくり活動は100万円、ステップアップ事業は300万円を上限に補助</p> <p>○補助率：計画の策定は10/10以内、計画に基づいて実施する地域づくり活動は9/10又は10/10以内、ステップアップ事業は8/10以内</p> <p>○補助事業期間：計画策定は1年、計画に基づいて実施する地域づくり活動は2年以内、ステップアップ事業は1年以内</p> <p>② 事業の必要性</p> <p>過疎化や少子高齢化により、地域の活力の低下が懸念される中、地域の維持及び活性化を図る上で、市民の自主的な協働による活動を支援する体制を確保するため、必要である。</p> <p>③ 事業効果</p> <p>市民団体等自らが地域づくり計画（将来像）を策定し、それに基づいて活動することで、地域コミュニティ機能の活性化が図られることから、将来にわたり地域の持続的発展に資する事業である。</p>	市民団体等	補助金

持続的発展 施策区分	事業名 (施設名)	事業内容	事業主体	備考
		<p>【まちづくり団体事業費補助金】</p> <p>①具体的な事業内容</p> <p>(1)市民団体が自主的に行う活力と魅力あるまちづくり活動に係る費用の一部を支援するもの。 補助率等：1/2（必要性が認められる場合には2/3） 上限50万円</p> <p>(2)町内会等の活動に必要な備品の購入経費を支援するもの。 補助率等：1/2（町内会等の世帯数が30世帯未満の場合には2/3） 下限10万円、上限30万円</p> <p>②事業の必要性</p> <p>人口減少・少子高齢化の進行に伴い、まちの賑わいや活力が失われている中で、市民団体が自主的に行うまちづくり活動や、町内会等の活動に必要な備品整備を支援することにより、まちの活性化と町内会活動の維持向上を図るため、必要な事業である。</p> <p>③事業効果</p> <p>市民団体や町内会等の活動を支援することで、まちの魅力が向上するとともに、賑わいが創出されること、また、地域コミュニティの維持強化が図られることから、将来にわたり地域の持続的発展に資する事業である。</p>	市民団体等	補助金
		<p>【過疎地域等集落ネットワーク圏形成支援事業】</p> <p>①具体的な事業内容</p> <p>高齢化の進行等により、集落機能の維持及び存続が危ぶまれる過疎地域等の集落において深刻化する喫緊の課題に対応するため、地域コミュニティ組織等が取り組む事業を支援するもの。</p>	町内会等	補助金

持続的発展 施策区分	事業名 (施設名)	事業内容	事業主体	備考
		<p>②事業の必要性</p> <p>地域住民が主体となった、地域課題の解決等に向けた取組みを支援することで、地域コミュニティの維持、活性化を図るため、必要な事業である。</p> <p>③事業効果</p> <p>地域コミュニティ組織の、地域課題の解決等に向けた取組みを支援することで、地域住民の住みよい環境が整備されるとともに、地域活性化が図られることから、将来にわたり地域の持続的発展に資する事業である。</p>		
	(3)その他	地域おこし協力隊事業	大館市	

(4) 公共施設等総合管理計画との整合

第1 基本的な事項から第9 教育の振興まで及び第11 地域文化の振興等における公共施設等総合管理計画の基本的な考え方を踏まえ、過疎対策を推進する。

第 11 地域文化の振興等

【地域文化の振興等の方針】

歴史的風致維持向上計画に基づき、歴史的建造物・文化・伝統などの地域資源に光をあて、景観形成や展示・交流拠点の整備によるまちづくりを進め、市民が地域の歴史や文化、伝統への理解を深め、ふるさと大館に誇りを持つことに結び付けていく。また、市内の貴重な文化財の保存・活用や個性豊かな郷土芸能等の保存・伝承を図るとともに、SNSなどのツールを用いた文化財保護思想の普及啓発にも取り組むほか、本市の歴史・文化の魅力を広く発信することにより、観光や交流人口の拡大に結び付けていく。

また、市民が優れた芸術文化に触れる機会を広めるため、市民文化会館など芸術文化の拠点施設との連携充実、魅力ある芸術文化公演の誘致、市民参加型の楽器演奏、演劇等を通じた芸術文化の普及、団体の育成、支援を行い、芸術文化の振興を図る。

さらに、本市の伝統ある祭り・郷土芸能、民俗行事が後世に引き継がれるよう、各種保存団体や後継者の育成、支援を行う。

ア 地域文化の振興等に係る施設の整備

市民が地域の自然・歴史・文化などに誇りや関心を持ち、郷土への愛着心を育む機会を創出するとともに、地域文化の振興に欠かすことのできない市民文化会館、郷土博物館などの施設整備の充実を図る。さらに、鳥潟会館庭園については、国指定名勝地を目指して整備するとともに、会館に関する歴史史料の収集や整理、適切な保存に取り組む。

(1) 現況と問題点

本市には、国指定文化財 7 件、県指定 17 件、市指定 45 件のほか国登録 1 件の文化財がある。国指定のうち 6 件が天然記念物であり、本市が誇る自然の宝である。また、これら数多くの文化財は、先人の知恵と技、努力の証であり本市の歴史を物語る貴重な資料であることから、郷土博物館において、これら文化財の調査、研究、保存、展示、啓発などを通じた文化財保護思想の普及と利活用を進めている。より一層市民の認知度や関心を高め、これらを地域全体で保存、継承していく気運を醸成する必要がある。

市民文化会館は、年間を通してさまざまな活動に利用され、芸術文化活動の拠点施設としての役割を果たしており、鳥潟会館は、文化施設としてだけではなく観光施設としても重要度が増しており、国名勝指定に向けた取り組みも始まっているが、いずれも経年による老朽化が課題となっている。

また、人口減少や少子高齢化により、従来の枠組みや風習では地域に伝わる伝統芸能の継承が困難になっており、これまで地域において営まれてきた伝統芸能、文化を守り、未来に紡いでいくための、地域コミュニティ機能の維持・活性化や後継者確保が課題となっている。

(2) その対策

本市固有の歴史や伝統文化を継承するとともに、発展させていくために、歴史的風致維持向上計画に基づく歴史・文化・伝統などの風致維持向上を図り、魅力ある景観形成を目指す。また、歴史・文化・伝統・芸術などの積極的な保護と保存、これらに触れる機会の

提供や先人顕彰に積極的に取り組む。

また、伝統ある祭り、郷土芸能などを守り、後世に継承していくため、後継者養成の取り組みを充実する。

さらに、利用者目線に立ち、市民文化会館、郷土博物館、鳥潟会館等の拠点施設を計画的に改修、整備する。

●目標

目標項目	現状値 (令和2年度)	目標値 (令和7年度)
博物館文化財施設等の来場者数	13,155人	20,000人

(3) 計 画

事業計画（令和3年度～令和7年度）

持続的発展 施策区分	事業名 (施設名)	事業内容	事業主体	備考
10 地域文化 の振興等	(1)地域文化振興施設等			
	地域文化振興施設	鳥潟会館改修事業	大館市	
	その他	景観計画策定・景観条例制定事業	大館市	
		歴史まちづくり事業	大館市	
	(2)過疎地域持続的 発展特別事業			
	(3)その他	桜櫓館管理運営事業	大館市	
		天然記念物再生事業	大館市	

(4) 公共施設等総合管理計画との整合

市民文化会館などの文化施設は、今後とも市民の文化交流機能を確保するため、建物や設備の計画的な修繕・更新を図り、長寿命化を進める。

また、社会教育系施設については、建物の老朽度や利用者数、維持管理費用などを精査するとともに、歴史的価値などを考慮しながら、施設の存続について検討する。存続が必要な施設については、建物や設備の計画的な修繕・更新を図り、長寿命化を進めるとともに、施設の改築等に合わせてバリアフリー化を進め、利用環境の向上を図る。

上記の大館市公共施設等総合管理計画の基本的な考え方を踏まえ、過疎対策を推進する。

第 12 再生可能エネルギーの利用の推進

【再生可能エネルギーの利用の推進の方針】

東日本大震災後、国のエネルギー政策が見直され、新しいエネルギー計画や長期エネルギー需給見通しにおいて、エネルギーの安全性の確保、自給率の向上、温室効果ガス排出量の削減等を図るため、再生可能エネルギーの最大限の導入拡大を目指す方向性が示されている。本市においても、2050年までに二酸化炭素の実質排出量をゼロにする「ゼロカーボンシティ」を宣言しており、この実現に向けて、再生可能エネルギーの導入拡大と木質ペレットなどの木材利用を促進し、地域産業の活性化と地域の持続的発展につなげていく。

(1) 現況と課題

地球温暖化が原因とみられる気候変動の影響により、世界中で異常気象が発生しており、本市は比較的自然災害の少ない地域ではあるものの、近年はこれまで経験したことがないような豪雨により、大きな災害が発生している。

地球温暖化対策や東日本大震災後の省エネルギーの推進、化石エネルギーから再生可能エネルギーへの転換が必要であるが、そのためには市民や事業者の関心を高めることや、再生可能エネルギーの民間への導入を促進することが課題となっている。

(2) その対策

公共施設に再生可能エネルギー設備を率先して導入するとともに、その効果を周知し、民間への導入を促進する。また、木質バイオマスを原料とするペレットやチップについて、燃料としての有効性を周知し、市民や事業者の導入を支援することで、地球温暖化対策の推進と市民等の環境に対する意識高揚を図る。

●目標

目標項目	現状値 (令和2年度)	目標値 (令和7年度)
木質バイオマス(チップ、ペレット)生産量	26,254t	37,000t

(3) 計 画

事業計画（令和3年度～令和7年度）

持続的発展 施策区分	事業名 (施設名)	事業内容	事業主体	備考
11 再生可能 エネルギーの 利用の推進	(1)再生可能エネルギー利用施設			
	(2)過疎地域持続的 発展特別事業	<p>【ペレットストーブ設置費補助事業】</p> <p>①具体的な事業内容</p> <p>ペレットストーブを設置する者に対し、経費の一部を補助する。 対象者：ストーブを設置する市民、市内事業者 対象経費：ストーブ本体、付属品、設置に必要な工事費 補助金額等：対象経費の1/2、上限20万円</p> <p>②事業の必要性</p> <p>木質ペレットストーブの普及を促進し、木質バイオマス等を活用した木材産業の活性化と地球温暖化対策の推進を図るため、必要な事業である。</p> <p>③事業効果</p> <p>木質ペレットストーブの普及により、木質バイオマス等を活用した木材産業の基盤が確立されるとともに、地球温暖化対策、資源循環型社会の構築が図られることから、将来にわたり地域の持続的発展に資する事業である。</p>	市民等	補助金
	(3)その他	ゼロカーボン実行計画策定事業	大館市	

事業計画（令和3年度～令和7年度） 過疎地域持続的発展特別事業分

持続的発展 施策区分	事業名 (施設名)	事業内容	事業主体	備考
2 産業の振興	(10) 過疎地域持続的発展特別事業	<p>【重点戦略作物作付等推進事業】</p> <p>①具体的な事業内容</p> <p>○重点戦略作物等作付支援事業 アスパラガスほか8品目の新規増反、既存作付への助成</p> <p>○飼料用米等作付支援事業 飼料用米・米粉用米の作付への助成</p> <p>○青果物土づくり支援事業 堆肥・土壌改良材の購入、重点戦略作物への散布費用の助成</p> <p>②事業の必要性</p> <p>農業政策の転換により耕作放棄地の大幅増加が懸念されることから、転作田への主食用米以外の農作物の作付や堆肥利用による作付を支援することにより耕作放棄地の発生防止を推進し、循環型農業による農地の適正維持を図るため、必要である。</p> <p>③事業効果</p> <p>農家の耕作意欲を喚起するとともに、農地の有効活用と耕作放棄地の発生防止につなげることにより、循環型農業による農地の適正維持が図られることから、将来にわたり地域の持続的発展に資する事業である。</p>	大館市	<p>本事業は、農家の耕作意欲を喚起するとともに、農地の有効活用と耕作放棄地の発生防止につなげることにより、循環型農業による農地の適正維持が図られることから、将来にわたり地域の持続的発展に資するものである。</p> <p>※補助金</p>

持続的発展 施策区分	事業名 (施設名)	事業内容	事業主体	備考
		<p>【農業夢プラン応援事業】</p> <p>①具体的な事業内容</p> <p>戦略作物の産地拡大や認定農業者の経営の複合化に必要な機械、施設等の導入に対し助成し、国内外に打って出るトップブランド産地の形成と収益性の高い農業経営の確立を目指す農業者等を支援するもの。</p> <p>②事業の必要性</p> <p>米偏重から脱却し、作物のバランスが取れた発展性の高い農業生産構造を確立するため、戦略作物の産地拡大及び産地を担う多様な農業経営の育成を図るため、必要な事業である。</p> <p>③事業効果</p> <p>稲作単一経営に頼ってきた当地域を複合経営へ転換させることで、より体質の強い農業経営へ先導できる。</p> <p>また、地産地消が盛んに叫ばれている昨今、地場産野菜の生産拡大が行われることにより、地産地消の推進拡大が大いに期待できることから、将来にわたり地域の持続的発展に資する事業である。</p>	認定農業者等	<p>本事業は、稲作単一経営に頼ってきた当地域を複合経営へ転換させることで、より体質の強い農業経営へ先導できる。</p> <p>また、地産地消が盛んに叫ばれている昨今、地場産野菜の生産拡大が行われることにより、地産地消の推進拡大が大いに期待できることから、将来にわたり地域の持続的発展に資するものである。</p> <p>※補助金</p>

持続的発展 施策区分	事業名 (施設名)	事業内容	事業主体	備考
		<p>【ものづくり力向上支援事業】</p> <p>①具体的な事業内容</p> <p>市内職業訓練施設におけるセミナー受講料の2分の1以内を助成 (上限：1事業者につき5万円/年間)</p> <p>②事業の必要性</p> <p>人口減少が進む中、企業の競争力を高めるためには生産性向上が必要であると同時に、従業員個々の技術や知識など能力を高めることが重要である。本事業は、ものづくりに係る企業の人材育成を促進するために必要である。</p> <p>③事業効果</p> <p>従業員のより高度な知識や技術の習得を促進することは、ものづくり力と企業の生産性向上を向上させ、新技術や新サービスの開発、地場産業の振興、さらには、雇用創出につながることから、将来にわたり地域の持続的発展に資する事業である。</p>	大館市	<p>本事業は、従業員のより高度な知識や技術の習得を促進することは、ものづくり力と企業の生産性向上を向上させ、新技術や新サービスの開発、地場産業の振興、さらには、雇用創出につながることから、将来にわたり地域の持続的発展に資するものである。</p> <p>※補助金</p>
		<p>【情報サービス産業等支援事業】</p> <p>①具体的な事業内容</p> <p>本市所在の賃貸借物件を借用して新たに情報サービス産業等の事業を行う者に対し、借用に係る費用を助成する。 補助率：1/2 上限額等：10万円/月（最長3年間、360万円）</p> <p>②事業の必要性</p> <p>本市におけるデジタルトランスフォーメーションを推進するうえで、情報サービス産業等の振興は不可欠であり、また、本市の新たな産業を育成していくため、必要な事業である。</p>	大館市	<p>本事業により、県外からのサテライトオフィス開設が期待されるとともに、情報サービス産業の立地が進むことで、若年者が希望する職種が増え、地元定着にも寄与することから、将来にわたり地域の持続的発展に資する事業である。</p> <p>※補助金</p>

持続的発展 施策区分	事業名 (施設名)	事業内容	事業主体	備考
		<p>③事業効果</p> <p>本事業により、県外からのサテライトオフィス開設が期待されるとともに、情報サービス産業の立地が進むことで、若年者が希望する職種が増え、地元定着にも寄与することから、将来にわたり地域の持続的発展に資する事業である。</p>		
		<p>【新技術・新商品開発等支援事業】</p> <p>①具体的な事業内容</p> <p>市内中小企業が行う新技術や新商品の試作開発や、展示会への出展、国内特許等出願に要する経費の一部を補助するもの。 (補助率等) 個者 補助率1/3 上限10万円 複数者連携 補助率1/2 上限20万円</p> <p>②事業の必要性</p> <p>地場産業の振興を図るためには、企業の新技術や新商品の開発を後押しすることが重要であるが、中小企業にとってその経費は大きな負担となっており、その負担軽減を図るため、必要な事業である。</p>	大館市	<p>本事業は、新技術や新商品の開発が促進されることにより、本市のものづくりの力が総合的に向上し、地場産業の振興、新規雇用の創出につながることから、将来にわたり地域の持続的発展に資するものである。 ※補助金</p>

持続的発展 施策区分	事業名 (施設名)	事業内容	事業主体	備考
		<p>③事業効果</p> <p>新技術や新商品の開発が促進されることにより、本市のものづくりの力が総体的に向上し、地場産業の振興、新規雇用の創出につながることから、将来にわたり地域の持続的発展に資する事業である。</p>		
		<p>【創業支援事業】</p> <p>①具体的な事業内容</p> <p>特定創業支援機関（大館商工会議所・大館北秋商工会）による経営指導の受講者を対象として、補助対象経費（設備費、広告費、什器備品費）の一部を補助するもの。 補助率等：1/2 上限30万円（県外からの移住、法人設立、女性、40歳未満など、申請者の状況に応じて上限額を加算、補助率を2/3に引き上げ。）</p> <p>②事業の必要性</p> <p>創業者は資金面での不安を抱えていることが多く、初期費用の一部を補助することで、円滑な創業を促すことができるため、必要である。</p> <p>③事業効果</p> <p>民間活力を高め、地域の開業率を引き上げることにより、雇用を生み出し、産業の新陳代謝が進むことで、地域の活性化の活性化が図られることから、将来にわたり地域の持続的発展に資する事業である。</p>	大館市	<p>本事業は、民間活力を高め、地域の開業率を引き上げることにより、雇用を生み出し、産業の新陳代謝が進むことで、地域の活性化の活性化が図られることから、将来にわたり地域の持続的発展に資するものである。 ※補助金</p>

持続的発展 施策区分	事業名 (施設名)	事業内容	事業主体	備考
		<p>【地域産業担い手確保支援事業】</p> <p>①具体的な事業内容</p> <p>市内企業が県外からの従業員を確保するために行う企業説明会や募集広告、外国人技能実習生を含む外国人材獲得のための活動に要する経費の一部を補助するもの。 補助率等：1/2 上限25万円</p> <p>②事業の必要性</p> <p>市内企業の人手不足が深刻で、人口減少の進行もあって新卒者の確保も難しい状態であり、県外からの人材確保が必要となっていることから、その募集活動を支援するために必要な事業となっている。また、外国人技能実習生を含む外国人材の採用も進んでいる状況も踏まえ、必要な事業である。</p> <p>③事業効果</p> <p>地域外からの人材確保を支援することは、企業の生産性向上と人口の流入促進につながることから、将来にわたり地域の持続的発展に資する事業である。</p>	大館市	<p>本事業により、地域外からの人材確保を支援することは、企業の生産性向上と人口の流入促進につながることから、将来にわたり地域の持続的発展に資するものである。</p> <p>※補助金</p>

持続的発展 施策区分	事業名 (施設名)	事業内容	事業主体	備考
		<p>【誘致企業奨励金事業】</p> <p>①具体的な事業内容</p> <p>●大館市工場等設置促進条例指定工場を立地した企業に対し、次の優遇措置を講ずるもの。</p> <ul style="list-style-type: none"> ・操業開始時支援金：従業員1人につき10万円助成（上限500万円） ・雇用奨励金：工場立地に伴い10人を超える地元従業員を新たに雇用した場合、10人を超える者1人につき10万円助成 ・障害者雇用奨励金：1人につき10万円助成 ・福利厚生施設等助成金：経費の1/3相当額を助成（上限1,000万円） <p>●大館市空き公共施設等利活用促進条例指定事業者に対し、次の優遇措置を講ずるもの。</p> <ul style="list-style-type: none"> ・事業開始時支援金：新たに雇用する従業員1人につき10万円助成 <p>②事業の必要性</p> <p>企業誘致及び地元企業の成長を支援することは、本市の産業振興に欠かせないものであり、また新たな産業の柱を構築するうえでも非常に重要な取組みである。その取組みを推進するには、立地企業の初期投資や立ち上げ直後の経費負担の軽減を図ることが非常に重要であることから、必要な事業である。</p>	大館市	<p>本事業により、新規企業の誘致と既存企業の設備投資を促すことにより、雇用の創出が図られ、企業経営の安定化につながる。その結果、従業員数の増加や定住化が図られることから、将来にわたり地域の持続的発展に資するものである。</p> <p>※補助金</p>

持続的発展 施策区分	事業名 (施設名)	事業内容	事業主体	備考
		<p>③事業効果</p> <p>新規企業の誘致と既存企業の設備投資を促すことにより、雇用の創出が図られ、企業経営の安定化につながる。その結果、従業員数の増加や定住化が図られることから、将来にわたり地域の持続的発展に資する事業である。</p>		
4 交通施設の整備、交通手段の確保	(9)過疎地域持続的発展特別事業	<p>【橋梁長寿命化計画事業】</p> <p>①具体的な事業内容</p> <p>橋梁長寿命化修繕計画に基づき、次の橋梁の補修を行う。</p> <p>信正寺橋（信正寺通り線） L=25.1m W=10.6m</p> <p>十二所跨線橋（扇田十二所線） L=25.3m W=7.9m</p> <p>下町橋（下代野下町線） L=151.9m W=4.8m</p> <p>犀川橋（水無扇田線） L=60.1m W=7.2m</p> <p>曲田橋（曲田橋線） L=99.8m W=7.5m</p> <p>茂内橋（茂内屋敷水沢線） L=35.0m W=4.7m</p> <p>東橋（比内）（独鈷中野線） L=93.0m W=5.5m</p> <p>十二所橋（十二所曲田線） L=96.1m W=5.2m</p> <p>西大橋（大館駅東大館線） L=165.0m W=18.3m</p> <p>石淵橋（二ツ屋線） L=42.2m W=4.6m</p> <p>寺崎橋（八木橋・寺崎線） L=43.6m W=5.3m</p> <p>高岨橋（大野高岨線） L=57.0m W=4.8m</p> <p>二ツ屋橋（二ツ屋線） L=20.4m W=3.8m</p> <p>一通橋（八木橋一通線） L=14.5m W=5.6m</p> <p>片貝橋（扇田・板戸線） L=44.9m W=7.3m</p> <p>土目内橋（本郷繫沢線） L=16.0m W=5.8m</p>	大館市	<p>本事業により、橋梁の長寿命化及び維持管理費の縮減並びに道路交通の安全性が確保され、住民が安全安心に暮らすことができる生活環境・基盤が整備されることから、将来にわたり地域の持続的発展に資するものである。</p>

持続的発展 施策区分	事業名 (施設名)	事業内容	事業主体	備考
		尻合橋（長走線） L=15.3m W=5.3m 上出口橋（出口4号線） L=9.5m W=3.7m 三階橋（十二所線） L=21.2m W=6.6m 深沢橋（深沢1号線） L=8.0m W=4.7m 東二ツ屋橋（東二ツ屋線） L=32.1m W=5.2m 長内沢橋（長内沢線） L=14.5m W=6.2m 板戸川橋（四羽出五輪台沼田線） L=18.4m W=8.3m 深渡橋（岩本線） L=35.3m W=5.7m 福館橋（福館線） L=66.8m W=3.6m 小茂内橋（大館長木線） L=14.1m W=8.2m 外川原橋（上野外川原線） L=232.0m W=4.8m 森合橋（達子・森合線） L=64.8m W=5.0m 越山橋（越山向岱線） L=45.0m W=5.4m 上岩瀬橋（岩瀬・山田線） L=67.1m W=4.8m 粕田橋（大森粕田線） L=25.3m W=5.5m 上渡橋（白沢線） L=50.9m W=5.3m 萩下橋（萩下・駒橋線） L=91.1m W=5.1m 東橋（大館）（東二ツ屋線） L=96.1m W=6.0m 大一通橋（大一通線） L=50.9m W=4.3m 川代橋（大滝五輪岳線） L=10.5m W=8.6m 長面橋（釈迦内長面粕田線） L=62.6m W=5.1m 大明神橋（大明神2号線） L=35.0m W=4.3m 新沢小橋（新沢5号線） L=14.6m W=9.1m 沢尻跨線橋（十二所沢尻線） L=40.2m W=7.0m		

持続的発展 施策区分	事業名 (施設名)	事業内容	事業主体	備考
		<p>多茂木橋 (多茂木線) L=8.2m W=5.8m</p> <p>日景町橋 (日景町線) L=38.3m W=4.0m</p> <p>中台橋 (山神台獅子ヶ森線) L=29.7m W=4.1m</p> <p>向綱橋 (大町山館線) L=3.0m W=10.2m</p> <p>割沢橋 (岩瀬線) L=12.5m W=4.0m</p> <p>高館橋 (釈迦内松木立花線) L=54.0m W=6.0m</p> <p>新沢山橋 (大町山館線) L=4.3m W=13.8m</p> <p>道目木川橋 (扇田十二所線) L=5.3m W=7.9m</p> <p>繋沢橋 (本郷繋沢線) L=13.5m W=6.3m</p> <p>小新田橋 (大巻・羽立線) L=15.3m W=5.5m</p> <p>味噌内橋 (千歳平滝線) L=46.8m W=4.0m</p> <p>獅子ヶ森橋 (上代野釈迦内線) L=28.3m W=5.4m</p> <p>獅子ヶ森歩道橋 (上代野釈迦内線) L=49.0m W=2.0m</p> <p>十二所跨道1号橋 (扇田十二所線) L=3.8m W=7.5m</p> <p>釣田橋 (水無扇田線) L=15.7m W=5.5m</p> <p>山崎橋 (扇田十二所線) L=3.0m W=8.4m</p> <p>赤倉沢橋 (岩瀬線) L=14.4m W=4.0m</p> <p>大巻跨線道路橋 (大巻1号線) L=28.3m W=4.0m</p> <p>堤沢橋 (堤沢アセ石線) L=13.4m W=8.5m</p> <p>ニッ屋2号橋 (ニッ屋線) L=48.0m W=4.0m</p> <p>②事業の必要性</p> <p>住民が安全に安心して暮らすことのできる地域社会の実現に向けて、道路交通の安全性を確保する橋梁の補修のため、必要な事業である。</p>		

持続的発展 施策区分	事業名 (施設名)	事業内容	事業主体	備考
		<p>③事業効果</p> <p>橋梁の長寿命化及び維持管理費の縮減並びに道路交通の安全性が確保され、住民が安全安心に暮らすことができる生活環境・基盤が整備されることから、将来にわたり地域の持続的発展に資する事業である。</p>		
		<p>【道路付属物点検事業】</p> <p>①具体的な事業内容</p> <p>道路照明や標識等の道路付属物総点検を行い、修繕計画を策定し、計画に基づいた適正な管理を図るもの。</p> <p>②事業の必要性</p> <p>住民が安全に安心して暮らすことのできる地域社会の実現に向けて、道路付属物の総点検をするため、必要な事業である。</p> <p>③事業効果</p> <p>計画的な修繕による道路施設の長寿命化や、通行の安全確保により、住民が安全安心に暮らすことのできる生活環境・基盤が整備されることから、将来にわたり地域の持続的発展に資する事業である。</p>	大館市	計画的な修繕による道路施設の長寿命化や、通行の安全確保により、住民が安全安心に暮らすことのできる生活環境・基盤が整備されることから、将来にわたり地域の持続的発展に資する事業である。
		<p>【道路土工構造物点検事業】</p> <p>①具体的な事業内容</p> <p>道路法面や道路構造物の点検を実施し、点検結果に基づく修繕計画を策定し、適正な管理を図るもの。</p> <p>②事業の必要性</p> <p>住民が安全に安心して暮らすことのできる地域社会の実現に向けて、道路法面や道路構造物の総点検をするため、必要な事業である。</p>	大館市	計画的な修繕による道路法面や道路構造物の長寿命化を図り、通行の安全確保により、住民が安全安心に暮らすことのできる生活環境・基盤が整備されることから、将来にわたり地域の持続的発展に資する事業である。

持続的発展 施策区分	事業名 (施設名)	事業内容	事業主体	備考
		<p>③事業効果</p> <p>計画的な修繕による道路法面や道路構造物の長寿命化を図り、通行の安全確保により、住民が安全安心に暮らすことができる生活環境・基盤が整備されることから、将来にわたり地域の持続的発展に資する事業である。</p>		
		<p>【除雪運行管理システム整備事業】</p> <p>①具体的な事業内容</p> <p>除雪車運行管理システムを活用した迅速な集計作業により、事務処理の軽減や除排雪作業の効率化を図るもの。</p> <p>②事業の必要性</p> <p>除雪車運行管理システムや降雪センサーを整備し、的確な出動を遂行するとともに、除雪出動状況の市民への公開、きめ細かな雪対策の計画、除排雪作業の効率化を図るために必要な事業である。</p> <p>③事業効果</p> <p>除雪車運行管理システムを導入したことにより、迅速な集計作業が可能となり、事務の効率化が図られる事業である。</p> <p>また、降雪センサーを活用し、的確な除雪出動体制を確立できるほか、市のHPに公開サイトを開設し、除雪作業の状況を市民に情報提供し、除雪の見える化を推進することにより、住民の安全安心な暮らしに資することから、将来にわたり地域の持続的発展に資する事業である。</p>	大館市	<p>除雪車運行管理システムを導入したことにより、迅速な集計作業が可能となり、事務の効率化が図られる事業である。</p> <p>また、降雪センサーを活用し、的確な除雪出動体制を確立できるほか、市のHPに公開サイトを開設し、除雪作業の状況を市民に情報提供し、除雪の見える化を推進することにより、住民の安全安心な暮らしに資することから、将来にわたり地域の持続的発展に資する事業である。</p>

持続的発展 施策区分	事業名 (施設名)	事業内容	事業主体	備考
		<p>【高齢者等低額フリーパス券支援事業】</p> <p>①具体的な事業内容</p> <p>65歳以上又は障害者手帳を持つ市民が購入するバス定期券（市内どこでも乗降できる路線バス利用券）の販売金額を助成するもの。</p> <p>②事業の必要性</p> <p>交通弱者である高齢者及び障害者の日常的な交通手段の確保と、路線バス利用者減少に歯止めをかけ、運行を維持していくため、必要な事業である。</p> <p>③事業効果</p> <p>高齢者等の交通手段が確保されるとともに、路線バス乗車率の向上が図られ、路線バスの運行維持につながることから、将来にわたり地域の持続的発展に資する事業である。</p>	バス事業者	<p>本事業により、高齢者等の交通手段が確保されるとともに、路線バス乗車率の向上が図られ、路線バスの運行維持につながることから、将来にわたり地域の持続的発展に資するものである。</p> <p>※助成金</p>

持続的発展 施策区分	事業名 (施設名)	事業内容	事業主体	備考
5 生活環境 の整備	(7)過疎地 域持続的発 展特別事業	<p>【公共施設適正管理事業】</p> <p>①具体的な事業内容</p> <p>公共施設の再配置や危険性を検討した上で、継続して維持すべき施設の補修・改修を進めるとともに、老朽化が著しく緊急性の高いものは解体撤去する。必要な資金は、基金を設置して確保する。</p> <p>②事業の必要性</p> <p>住民が将来にわたり安全に安心して暮らすことのできる地域社会の実現を図るため、老朽化した公共施設の補修、改修、解体及び撤去を行う必要がある。</p> <p>③事業効果</p> <p>計画的な補修・改修により公共施設の長寿命化が図られること、また、老朽化した公共施設の解体撤去により危険性や維持管理コストなどの抑制が図られ、住民が安全に安心して暮らすことのできる地域社会の実現が可能となることから、将来にわたり地域の持続的発展に資する事業である。</p>	大館市	計画的な補修・改修により公共施設の長寿命化が図られること、また、老朽化した公共施設の解体撤去により危険性や維持管理コストなどの抑制が図られ、住民が安全に安心して暮らすことのできる地域社会の実現が可能となることから、将来にわたり地域の持続的発展に資する事業である。

持続的発展 施策区分	事業名 (施設名)	事業内容	事業主体	備考
7 医療の確保	(3)過疎地域持続的特別事業	<p>【大館市休日夜間急患センター運営事業】</p> <p>①具体的な事業内容</p> <ul style="list-style-type: none"> ・診療科目：内科、小児科、外科、整形外科 ・職員体制：医師1名（医師会、市立総合病院、市立扇田病院、労災病院より輪番での医師派遣） 看護師2名（7名で交代勤務） 事務職員1名（業務委託） <p>②事業の必要性</p> <p>二次医療機関との機能分担を図るとともに、休日夜間における初期救急医療体制を確保するため、必要である。</p> <p>③事業効果</p> <p>休日夜間における初期救急医療体制を確保することにより、市民の安全安心な生活に寄与するものであることから、将来にわたり地域の持続的発展に資する事業である。</p>	大館市	<p>本事業は、休日夜間における初期救急医療体制を確保することにより、市民の安全安心な生活に寄与するものであることから、将来にわたり地域の持続的発展に資するものである。</p>
		<p>【医学生奨学資金貸与及び医学生奨学基金造成事業】</p> <p>①具体的な事業内容</p> <p>医師を志す学生に対し、奨学金を貸与する。</p> <ul style="list-style-type: none"> ・対象人員、貸与金額：毎年度5人以内、月額6万円、無利子 ・返還免除：市内の医療機関に医師として貸与期間と同じ期間勤務した場合等 <p>②事業の必要性</p> <p>医師不足が深刻な状況の中、市内の医師の安定確保と地域医療の実施体制を堅持することが求められることから、必要な事業である。</p>	大館市	<p>本事業により、医師の安定確保と質向上が図られ、市内医療機関の医療体制を安定、充実させることができ、住民が安心して暮らすことができる医療環境が整うことから、将来にわたり地域の持続的発展に資するものである。</p>

持続的発展 施策区分	事業名 (施設名)	事業内容	事業主体	備考
		<p>③事業効果</p> <p>医師の安定確保と質向上により、市内医療機関の医療体制を安定、充実させることができ、住民が安心して暮らすことができる医療環境が整うことから、将来にわたり地域の持続的発展に資する事業である。</p>		
		<p>【看護師奨学資金貸与及び看護師奨学基金造成事業】</p> <p>①具体的な事業内容</p> <p>市立病院に看護師として勤務する意思を持つ学生に対し、奨学金を貸与する。必要な資金は基金を設置して確保する。</p> <ul style="list-style-type: none"> ・対象人員、貸与金額：毎年度5人以内、月額5万円（養成施設入学時若しくは卒業時に10万円を加算）、無利子 ・返還免除：市立総合病院に看護師として貸与機関の1.5倍の期間勤務した場合等 <p>②事業の必要性</p> <p>総合病院は大館・鹿角二次医療圏で急性期医療を担う拠点病院として、扇田病院は地域の一次医療を担う病院として住民に医療を提供していくためには、看護師の継続的な安定確保と地域医療体制を堅持することが求められることから、必要な事業である。</p> <p>③事業効果</p> <p>看護師の安定確保により、看護・医療の質的向上及び医療体制の安定化に資することで、地域住民の安全安心や健康増進にも大いに寄与することから、将来にわたり地域の持続的発展に資する事業である。</p>	大館市	<p>本事業は、看護師の安定確保により、看護・医療の質的向上及び医療体制の安定化に資することで、地域住民の安全安心や健康増進にも大いに寄与することから、将来にわたり地域の持続的発展に資するものである。</p>

持続的発展 施策区分	事業名 (施設名)	事業内容	事業主体	備考
8 教育の振興	(4)過疎地域持続的発展特別事業	<p>【奨学資金貸与及び奨学基金造成事業】</p> <p>①具体的な事業内容</p> <p>経済的理由により修学困難な者に対し、奨学金を貸与する。</p> <p>○対象人員、貸与金額</p> <p>(1)高校生等：毎年度10人以内、月額1万2,000円、無利子</p> <p>(2)短大、大学生等：毎年度15人以内、月額4万円、無利子</p> <p>○返還助成：市内で就業している場合に、年20万円上限、修業年数と同期間、返還金を助成する。</p> <p>②事業の必要性</p> <p>経済的理由により修学困難な者に対し奨学金を貸与することで、有用な人材を育成するとともに、返還助成制度とあわせ、市内への就職・定着を図るため、必要な事業である。</p> <p>③事業効果</p> <p>奨学金を貸与することで、経済的理由があっても進学を希望する者の学びを支援し、人材育成を図るとともに、返還助成制度により若年者の市内就職・定着につながることから、将来にわたり地域の持続的発展に資する事業である。</p>	大館市	本事業は、奨学金を貸与することで、経済的理由があっても進学を希望する者の学びを支援し、人材育成を図るとともに、返還助成制度により若年者の市内就職・定着につながることから、将来にわたり地域の持続的発展に資するものである。

持続的発展 施策区分	事業名 (施設名)	事業内容	事業主体	備考
		<p>【特別支援教育支援員派遣事業】</p> <p>①具体的な事業内容</p> <p>通常学級での学習や日常生活動作に支援が必要な児童生徒のため、特別支援教育支援員を配置し、特別支援教育の充実を図る。(52名)</p> <p>②事業の必要性</p> <p>通常学級に在籍する児童生徒のうち、発達障害により支援が必要な児童生徒は増加傾向にあり、また、身体的に補助を必要とする児童生徒もいるため、学校生活での安全を確保するため教諭を補助するとともに、児童生徒をサポートする特別支援教育支援員は、学校や保護者からの需要が高いことから、必要な事業である。</p> <p>③事業効果</p> <p>発達障害や身体的障害を持つ児童生徒の個々の特性にあったケアを行うことで、学力や日常生活への適応力の向上と、ふるさとを担う「未来大館市民」の育成環境の充実につながることから、将来にわたり地域の持続的発展に資する事業である。</p>	大館市	<p>本事業により、発達障害や身体的障害を持つ児童生徒の個々の特性にあったケアを行うことで、学力や日常生活への適応力の向上と、ふるさとを担う「未来大館市民」の育成環境の充実につながることから、将来にわたり地域の持続的発展に資するものである。</p>

持続的発展 施策区分	事業名 (施設名)	事業内容	事業主体	備考
9 集落の整備	(2)過疎地域持続的発展特別事業	<p>【地域づくり協働推進支援事業】</p> <p>①具体的な事業内容</p> <p>市民が安心していきいきと暮らすことができる元気で魅力ある地域コミュニティづくりを目指し、市民が主体となって自ら考え、地域みんなで地域のことを話し合いながら、市民が自ら取り組む地域活性化や地域課題の解決に向けた地域づくりの取組みを支援するもの。</p> <p>○補助金限度額：地域づくり計画策定は20万円、計画に基づく地域づくり活動は100万円、ステップアップ事業は300万円を上限に補助</p> <p>○補助率：計画の策定は10/10以内、計画に基づいて実施する地域づくり活動は9/10又は10/10以内、ステップアップ事業は8/10以内</p> <p>○補助事業期間：計画策定は1年、計画に基づいて実施する地域づくり活動は2年以内、ステップアップ事業は1年以内</p> <p>②事業の必要性</p> <p>過疎化や少子高齢化により、地域の活力の低下が懸念される中、地域の維持及び活性化を図る上で、市民の自主的な協働による活動を支援する体制を確保するため、必要である。</p> <p>③事業効果</p> <p>市民団体等自らが地域づくり計画（将来像）を策定し、それに基づいて活動することで、地域コミュニティ機能の活性化が図られることから、将来にわたり地域の持続的発展に資する事業である。</p>	市民団体等	<p>本事業による支援により、市民団体等自らが地域づくり計画（将来像）を策定し、それに基づいて活動することで、地域コミュニティ機能の活性化が図られることから、将来にわたり地域の持続的発展に資するものである。</p> <p>※補助金</p>

持続的発展 施策区分	事業名 (施設名)	事業内容	事業主体	備考
		<p>【まちづくり団体事業費補助金】</p> <p>①具体的な事業内容</p> <p>(1)市民団体が自主的に行う活力と魅力あるまちづくり活動に係る費用の一部を支援するもの。 補助率等：1/2（必要性が認められる場合には2/3） 上限50万円</p> <p>(2)町内会等の活動に必要な備品の購入経費を支援するもの。 補助率等：1/2（町内会等の世帯数が30世帯未満の場合には2/3） 下限10万円、上限30万円</p> <p>②事業の必要性</p> <p>人口減少・少子高齢化の進行に伴い、まちの賑わいや活力が失われている中で、市民団体が自主的に行うまちづくり活動や、町内会等の活動に必要な備品整備を支援することにより、まちの活性化と町内会活動の維持向上を図るため、必要な事業である。</p> <p>③事業効果</p> <p>市民団体や町内会等の活動を支援することで、まちの魅力が向上するとともに、賑わいが創出されること、また、地域コミュニティの維持強化が図られることから、将来にわたり地域の持続的発展に資する事業である。</p>	市民団体等	<p>本事業は、市民団体や町内会等の活動を支援することで、まちの魅力が向上するとともに、賑わいが創出されること、また、地域コミュニティの維持強化が図られることから、将来にわたり地域の持続的発展に資するものである。 ※補助金等</p>
		<p>【過疎地域等集落ネットワーク圏形成支援事業】</p> <p>①具体的な事業内容</p> <p>高齢化の進行等により、集落機能の維持及び存続が危ぶまれる過疎地域等の集落において深刻化する喫緊の課題に対応するため、地域コミュニティ組織等が取り組む事業を支援するもの。</p>	町内会等	<p>本事業は、地域コミュニティ組織の、地域課題の解決等に向けた取り組みを支援することで、地域住民の住みよい環境整備、地域活性化が図られることから、将来にわたり地域の持続的発展に資するものである。 ※補助金</p>

持続的発展 施策区分	事業名 (施設名)	事業内容	事業主体	備考
		<p>②事業の必要性</p> <p>地域住民が主体となった、地域課題の解決等に向けた取組みを支援することで、地域コミュニティの維持、活性化を図るため、必要な事業である。</p> <p>③事業効果</p> <p>地域コミュニティ組織の、地域課題の解決等に向けた取組みを支援することで、地域住民の住みよい環境が整備されるとともに、地域活性化が図られることから、将来にわたり地域の持続的発展に資する事業である。</p>		
11 再生可能エネルギーの利用の推進	(2)過疎地域持続的発展特別事業	<p>【ペレットストーブ設置費補助事業】</p> <p>①具体的な事業内容</p> <p>ペレットストーブを設置する者に対し、経費の一部を補助する。 対象者：ストーブを設置する市民、市内事業者 対象経費：ストーブ本体、付属品、設置に必要な工事費 補助金額等：対象経費の1/2、上限20万円</p> <p>②事業の必要性</p> <p>木質ペレットストーブの普及を促進し、木質バイオマス等を活用した木材産業の活性化と地球温暖化対策の推進を図るため、必要な事業である。</p> <p>③事業効果</p> <p>木質ペレットストーブの普及により、木質バイオマス等を活用した木材産業の基盤が確立されるとともに、地球温暖化対策、資源循環型社会の構築が図られることから、将来にわたり地域の持続的発展に資する事業である。</p>	市民等	<p>本事業により、木質ペレットストーブの普及が促進され、木質バイオマス等を活用した木材産業の基盤が確立されるとともに、地球温暖化対策、資源循環型社会の構築が図られることから、将来にわたり地域の持続的発展に資するものである。</p> <p>※補助金</p>

大館市過疎地域持続的発展計画（令和3年度～令和7年度）

発行 大館市（総務部企画調整課）
〒017-8555 大館市字中城20
TEL 0186 (43) 7027
ホームページ <http://www.city.odate.lg.jp/>
Eメール info@city.odate.lg.jp